



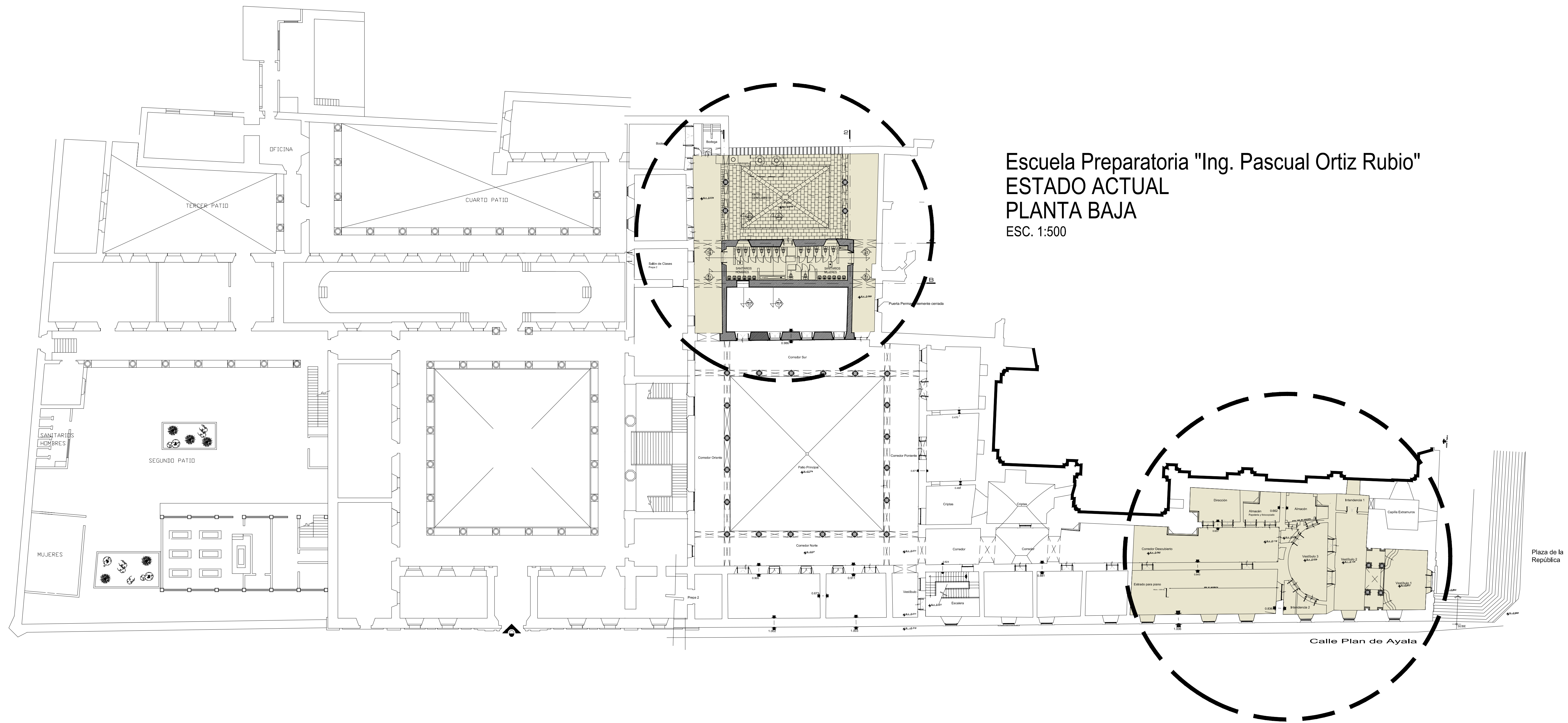
Obra: U.M.S.N.H. Preparatoria Pascual Ortiz Rubio, Morelia, Michoacan. PLANTEL 102

Ubicación: Morelia, Michoacán.

ESCUELAS AL CIEN 2016 -EDUCACIÓN MEDIA SUPERIOR-

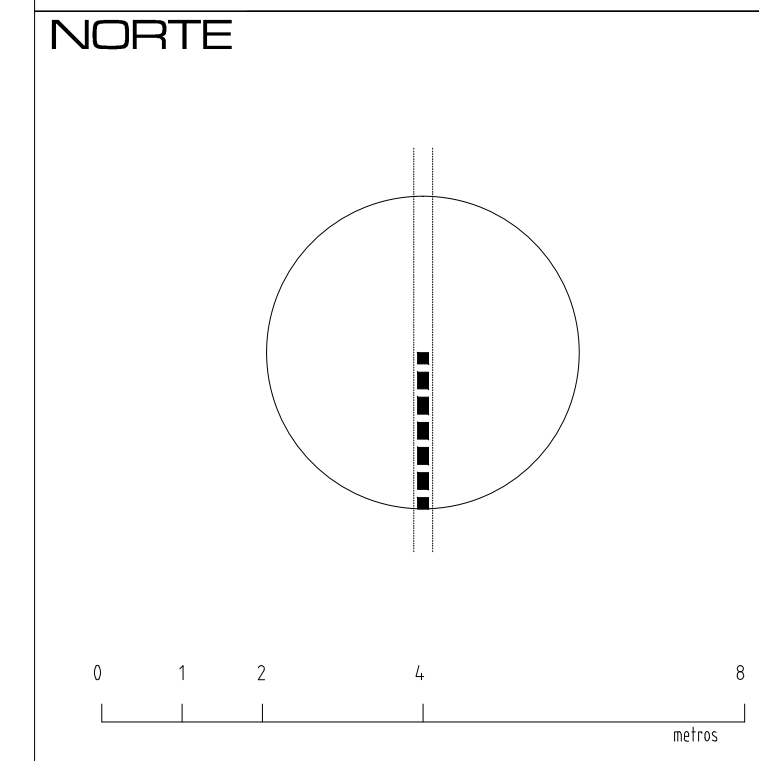
LISTADO DE PLANOS

No.	CLAVE PLANO	DESCRIPCION
1	EA-01	ESTADO ACTUAL. PLANTA DE CONJUNTO.
2	EA-02	SANITARIOS. ARQUITECTÓNICO ESTADO ACTUAL. PLANTA BAJA.
3	EA-03	SANITARIOS . ARQUITECTÓNICO. ESTADO ACTUAL. FACHADAS.
4	EA-04	SANITARIOS . ARQUITECTÓNICO. ESTADO ACTUAL. CORTES.
5	DD-01	SANITARIOS. DEMOLICIONES Y DESMONTAJES. PLANTA BAJA.
6	DD-02	SANITARIOS. DEMOLICIONES Y DESMONTAJES. PLANTA BAJA.
7	LIB-01	SANITARIOS.LIBERACIONES Y RETIROS.
8	ARQ-01	SANITARIOS. ARQUITECTÓNICO PROPUESTA. PLANTA BAJA.
9	ARQ-02	SANITARIOS. ARQUITECTÓNICO PROPUESTA. PLANTA BAJA.
10	ARQ-03	SANITARIOS. ARQUITECTÓNICO PROPUESTA. NIVEL MEZANINE.
11	ARQ-04	SANITARIOS. ARQUITECTÓNICO PROPUESTA. CORTES.
12	EST-01	SANITARIOS. PLANO ESTRUCTURAL
13	ALB-01	SANITARIOS. ALBAÑILERIA. CORTES.
14	ALB-02	SANITARIOS. ALBAÑILERIA. ISOMETRICOS Y DETALLES.
15	ACA-01	SANITARIOS. ACABADOS. PLANTA BAJA.
16	ACA-02	SANITARIOS. ACABADOS. NIVEL MEZANINE.
17	REIN-01	SANITARIOS. REINTEGRACION DE LOSETA DE CANTERIA.
18	IH-01	SANITARIOS. INSTALACIÓN HIDRÁULICA. PLANTA BAJA.
19	IH-02	SANITARIOS. INSTALACIÓN HIDRÁULICA. NIVEL MEZANINE.
20	IS-01	SANITARIOS. INSTALACIÓN SANITARIA. PLANTA BAJA.
21	IE-A-01	SANITARIOS . INSTALACIÓN ELÉCTRICA DE ALUMBRADO. PLANTA BAJA.
22	IE-A-02	SANITARIOS . INSTALACIÓN ELÉCTRICA DE ALUMBRADO. NIVEL MEZANINE.
23	IE-C-01	SANITARIOS. INSTALACIÓN ELÉCTRICA DE CONTACTOS. PLANTA BAJA.
24	IE-C-02	SANITARIOS. INSTALACIÓN ELÉCTRICA DE CONTACTOS. NIVEL MEZANINE.
25	CAN-01	SANITARIOS. CANCELERÍA Y HERRERIA. PLANTA BAJA.
26	CAN-02	SANITARIOS. CANCELERÍA Y HERRERIA. NIVEL MEZANINE.
27	CAN-03	SANITARIOS. ALZADOS. CANCELERÍA Y HERRERIA.
28	CIS-01	SANITARIOS. CISTERNA.
29	CIS-02	SANITARIOS. CISTERNA.
30	CIS-03	SANITARIOS. CISTERNA.
31	AE-01	SANITARIOS. AERODREN.
32	AE-02	SANITARIOS. AERODREN DETALLES.
33	EA-001	ESTADO ACTUAL
34	EAP-002	ESTADO ACTUAL PISO
35	AI-003	ACCIONES DE INTERVENCION
36	AI-004	ACCIONES DE INTERVENCION
37	ARQ-005	PROYECTO
38	IHS-006	INST. HIDRO-SANITARIA
39	IE-007	INSTALACION ELECTRICA
40	AVD-008	AUDIO, VOZ Y DATOS
40	TOTAL DE PLANOS	



Escuela Preparatoria "Ing. Pascual Ortiz Rubio"
ESTADO ACTUAL
PLANTA BAJA
 ESC. 1:500

 **ÁREA DE INTERVENCIÓN**



NOTAS:
 -COTAS EN METROS
 -LAS COTAS DEBERÁN SER VERIFICADAS EN OBRA
 -LAS COTAS RIGEN AL DIBUJO
 -VER FACHADAS Y CORTES
 -VER DETALLES DE DESPESCE EN PLANO CORRESPONDIENTE
 -VER PLANOS COMPLEMENTARIOS
MODIFICACIONES:
 -TODOS LOS MATERIALES Y MODIFICACIONES DEBERÁN SER APROBADOS POR LA COORDINACIÓN ARQUITECTÓNICA PREVIA MUESTRA

UNIVERSIDAD MICHOACANA DE SAN NICOLÁS DE HIDALGO
 Rector de la UMSNH
 DR. Medardo Serna González

COMISION DE PLANEACION UNIVERSITARIA
 Dr. Carlos León Patiño
 COORDINACIÓN DE PROYECTOS Y OBRAS
 IV. en Arq. Héctor Álvarez Contreras.

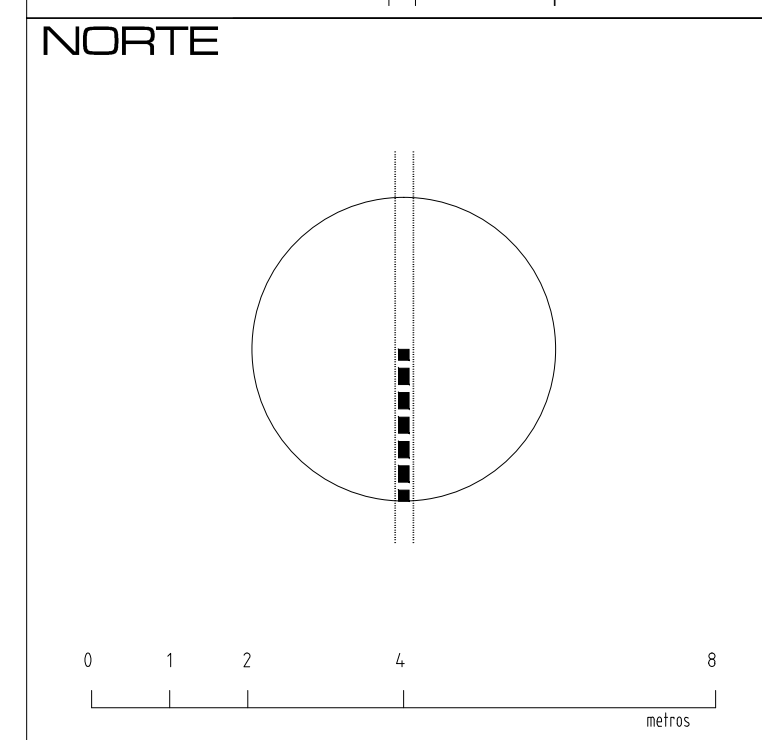
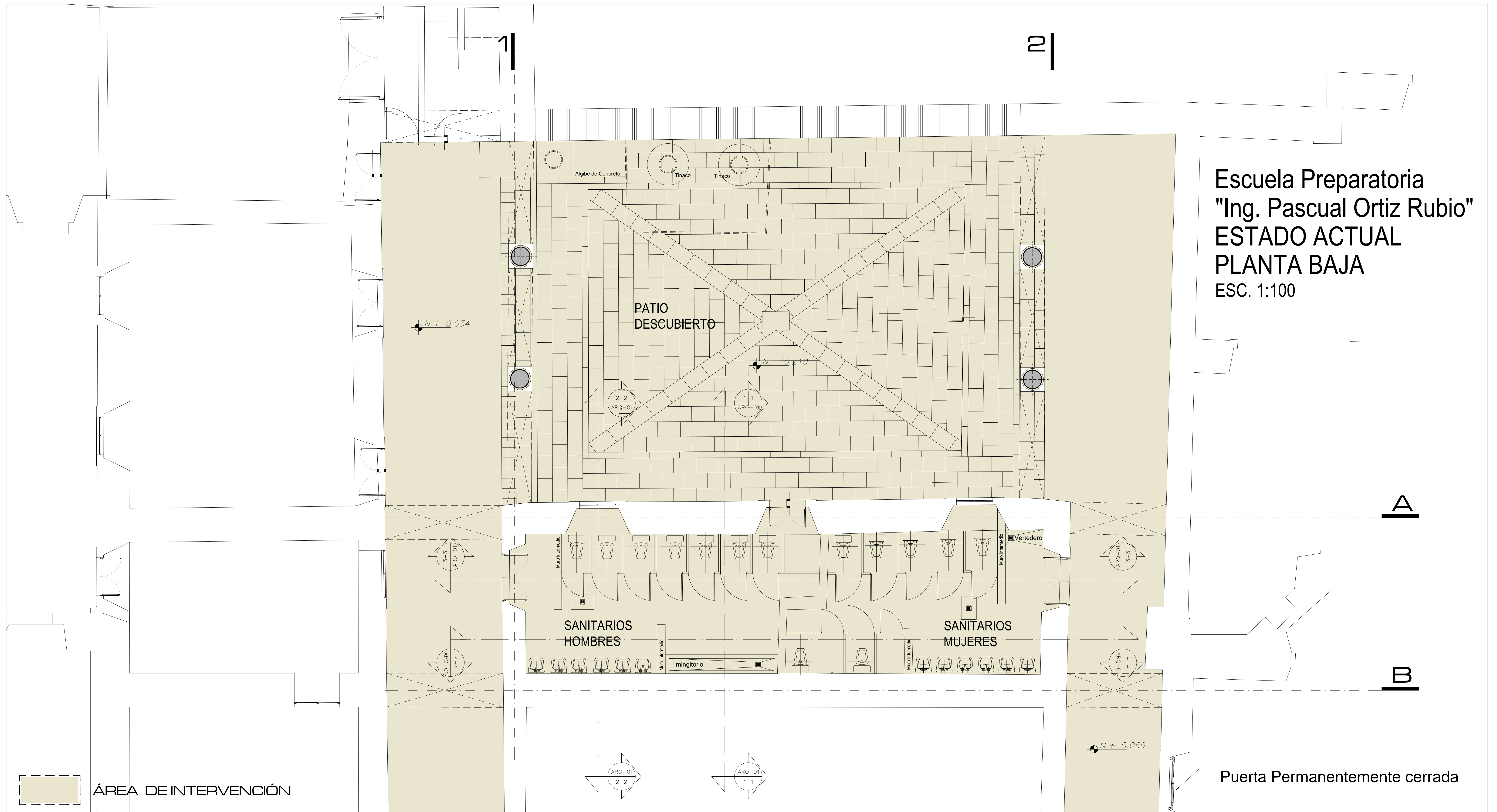
PROYECTO	COORDINACIÓN DE PROYECTOS Y OBRAS DE LA UNIVERSIDAD MICHOACANA DE SAN NICOLÁS DE HIDALGO
COLABORADORES	Arq. Aldo Zamudio Figueroa Arq. José Raúl Somoza Hernández
INGENIEROS	
REVISOR	M. en Arq. Héctor Álvarez Contreras COORDINADOR DE PROYECTOS Y OBRAS DE LA UMSNH
ENCARGADO DEL ÁREA DE PROYECTOS	Arq. RAÚL DOMÍNGUEZ
COORDINACIÓN DE PROYECTOS Y OBRAS U. M. S. N. H.	
ESCALA	INDICADA
ACOTACIONES	METROS
FECHA	Julio 2016
UBICACIÓN	MORELIA, MICHOACÁN

PROYECTO:
 U.M.S.N.H. Preparatoria Pascual Ortiz Rubio, Morelia, Michoacán. PLANTEL 102 (ESCUELAS AL OIEN 2016)
 -EDUCACIÓN MEDIA SUPERIOR-
 SANITARIOS

PLANO:
ESTADO ACTUAL
PLANTA DE CONJUNTO

CLAVE:
EA-01

Escuela Preparatoria "Ing. Pascual Ortiz Rubio" ESTADO ACTUAL PLANTA BAJA ESC. 1:100



NOTAS:
 -COTAS EN METROS
 -LAS COTAS DEBERÁN SER VERIFICADAS EN OBRA
 -LAS COTAS RIGEN AL DIBUJO
 -VER FACHADAS Y CORTES
 -VER DETALLES DE DESPESCE EN PLANO
 CORRESPONDIENTE
 -VER PLANOS COMPLEMENTARIOS
MODIFICACIONES:
 Muro de Tabique Noa Recibido
 Muro de Panel de Yeso Tablarado
 -TODOS LOS MATERIALES Y MODIFICACIONES DEBERÁN SER APROBADOS POR LA COORDINACIÓN ARQUITECTÓNICA PREVIA MUESTRA

UNIVERSIDAD MICHOACANA DE SAN NICOLÁS DE HIDALGO
 Rector de la UMSNH
 DR. Medardo Serna González

COMISION DE PLANEACION UNIVERSITARIA
 Dr. Carlos León Parraño.
 COORDINACION DE PROYECTOS Y OBRAS
 M. en Arq. Héctor Álvarez Contreras.

PROYECTO:
 COORDINACION DE PROYECTOS Y OBRAS DE LA UNIVERSIDAD MICHOACANA DE SAN NICOLAS DE HIDALGO

COLABORADORES:
 Arq. Aldo Zamudio Figueroa.
 Arq. José Raúl Sotano Hernández

PROYECTISTA:
 Arq. Aldo Zamudio Figueroa.
 Arq. José Raúl Sotano Hernández

PROYECTO:
 U.M.S.N.H. Preparatoria Pascual Ortiz Rubio, Morelia, Michoacan. PLANTEL 102 (ESCUELAS AL CIEN 2016)
 -EDUCACIÓN MEDIA SUPERIOR-
 SANITARIOS

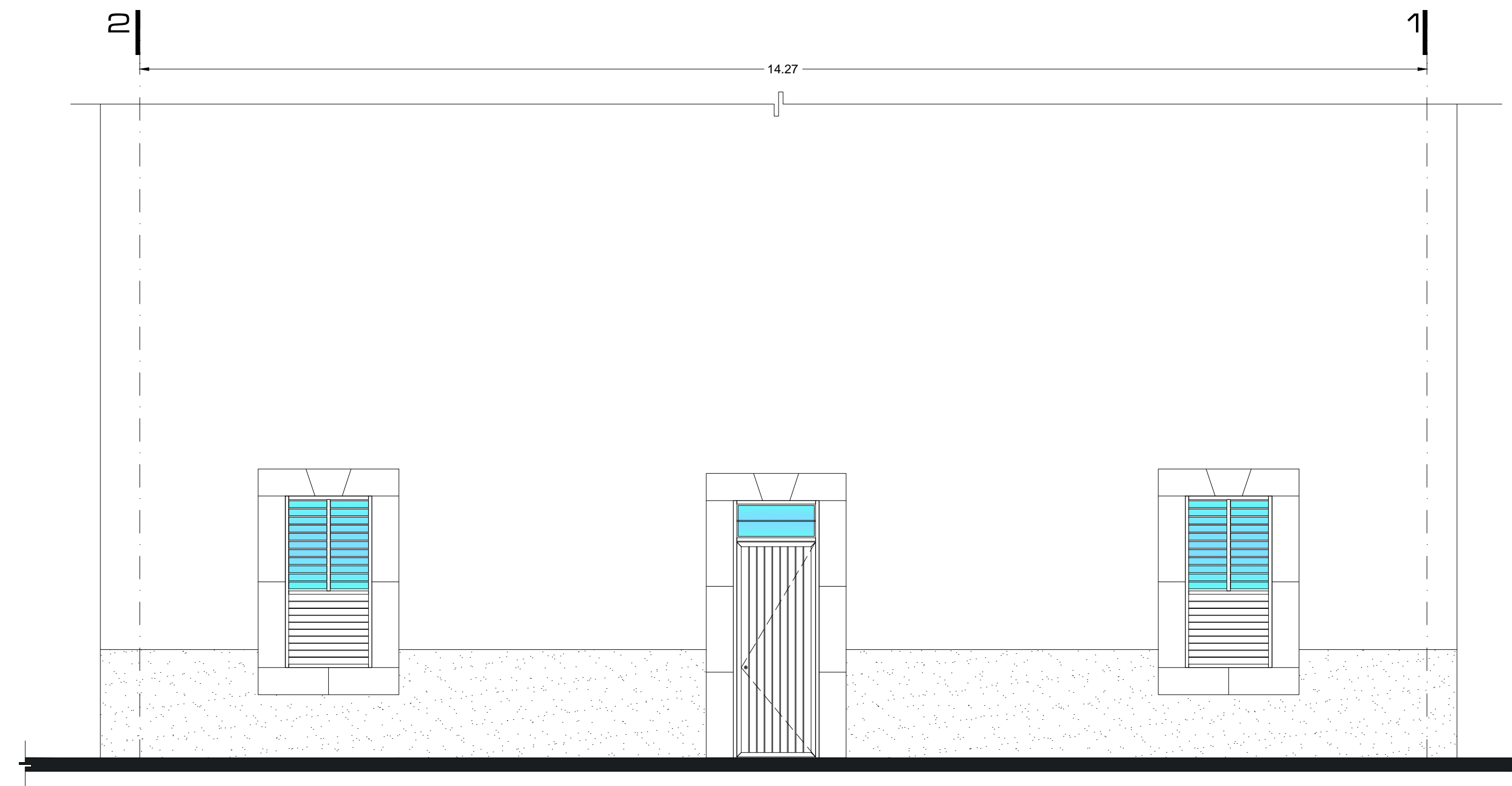
PLANO:
SANITARIOS
ARQUITECTÓNICO
ESTADO ACTUAL
PLANTA BAJA

CLAVE:
EA-02

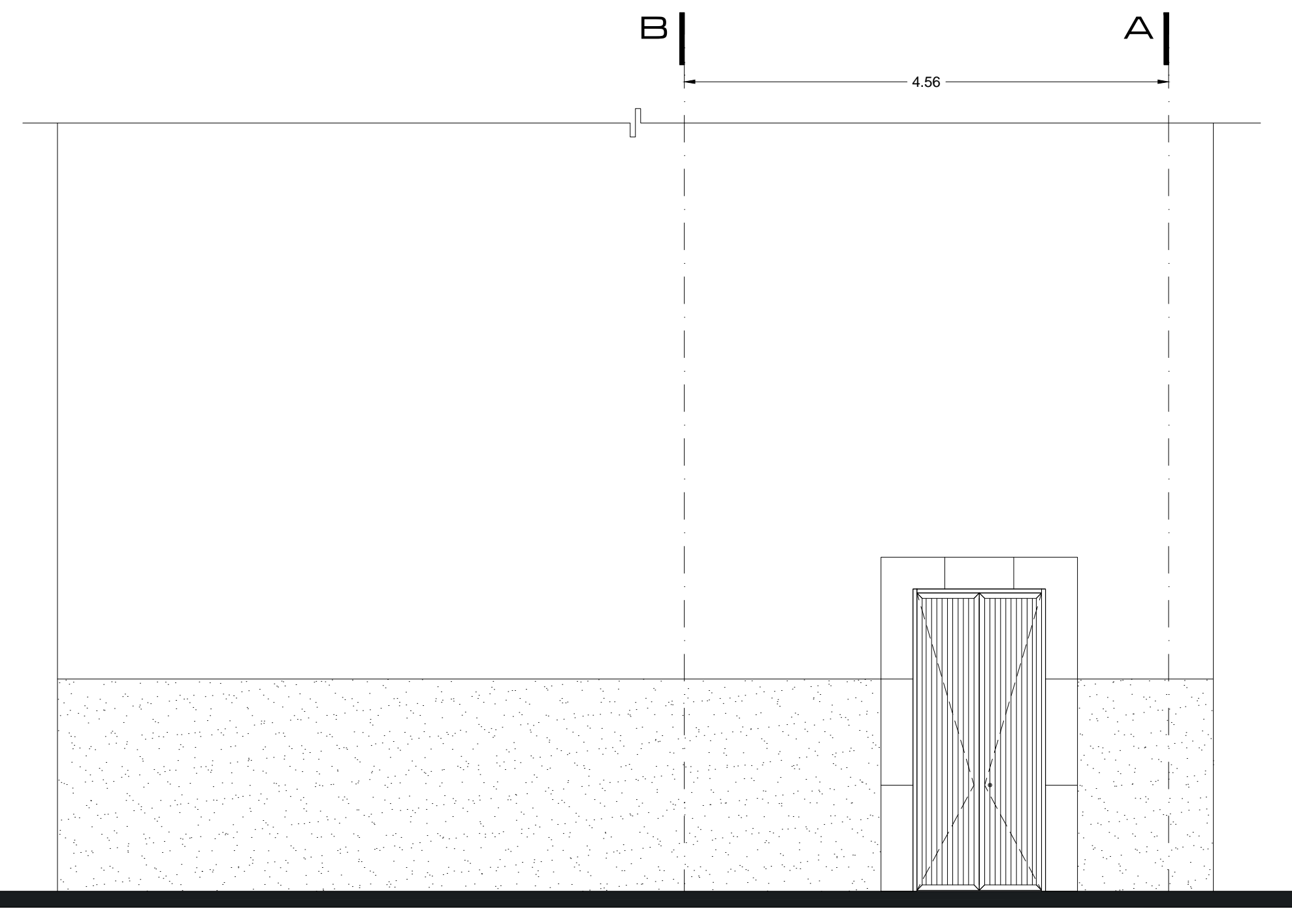
PROYECTO:
 U.M.S.N.H. Preparatoria Pascual Ortiz Rubio, Morelia, Michoacan. PLANTEL 102 (ESCUELAS AL CIEN 2016)
 -EDUCACIÓN MEDIA SUPERIOR-
 SANITARIOS

PLANO:
SANITARIOS
ARQUITECTÓNICO
ESTADO ACTUAL
PLANTA BAJA

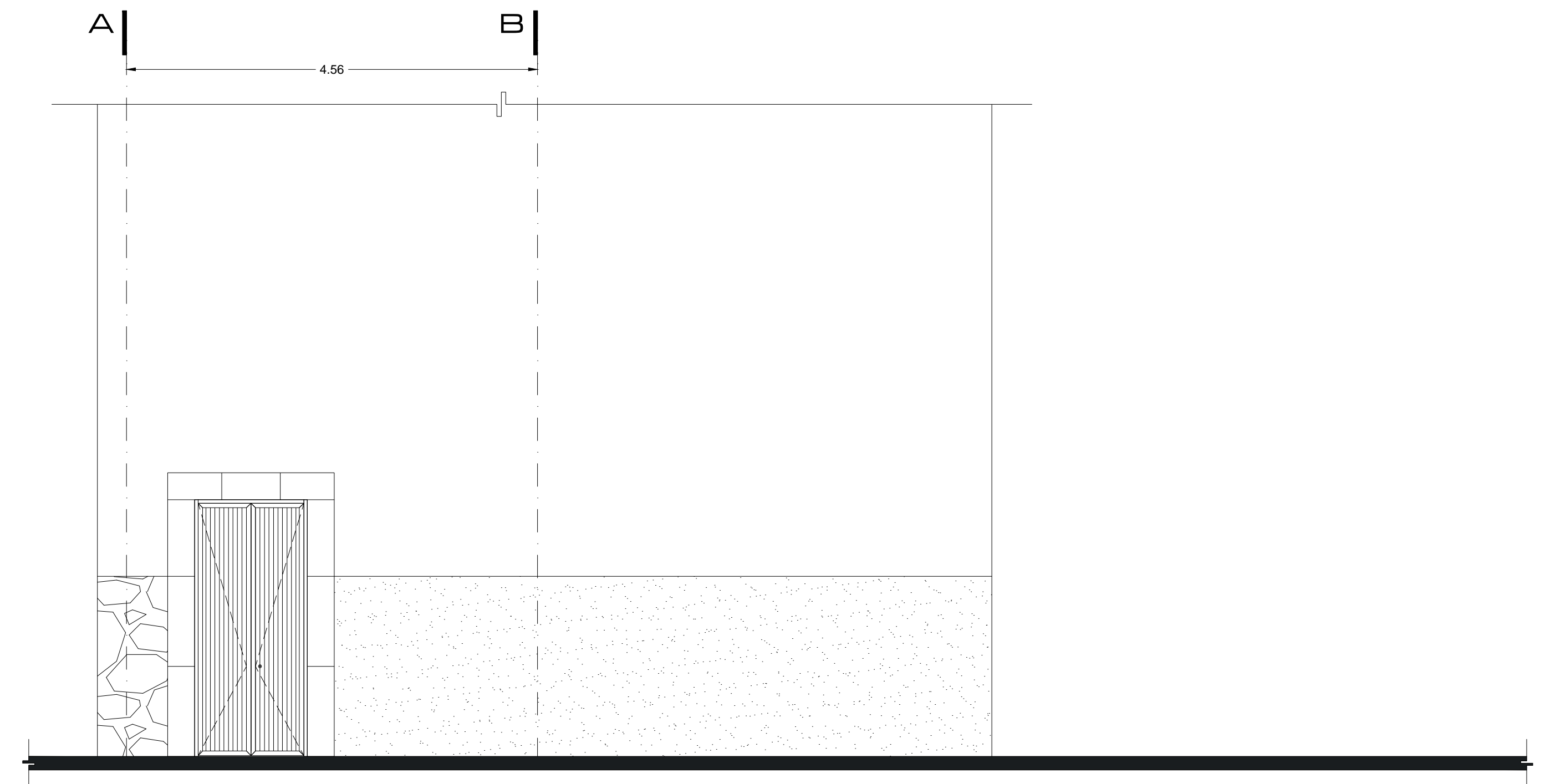
CLAVE:
EA-02



FACHADA SUR
Esc. 1:100

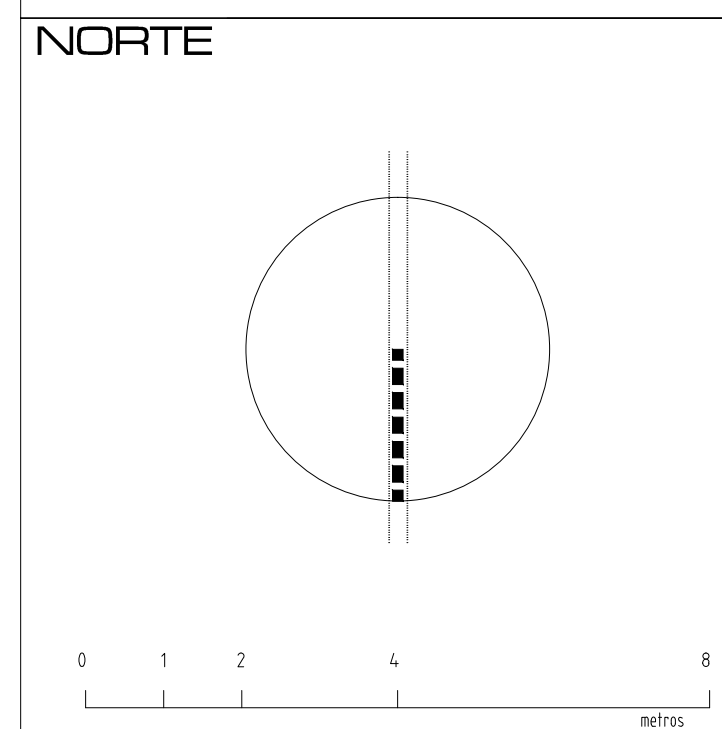


FACHADA PONIENTE
Esc. 1:100



FACHADA ORIENTE
Esc. 1:100

ÁREA DE INTERVENCIÓN



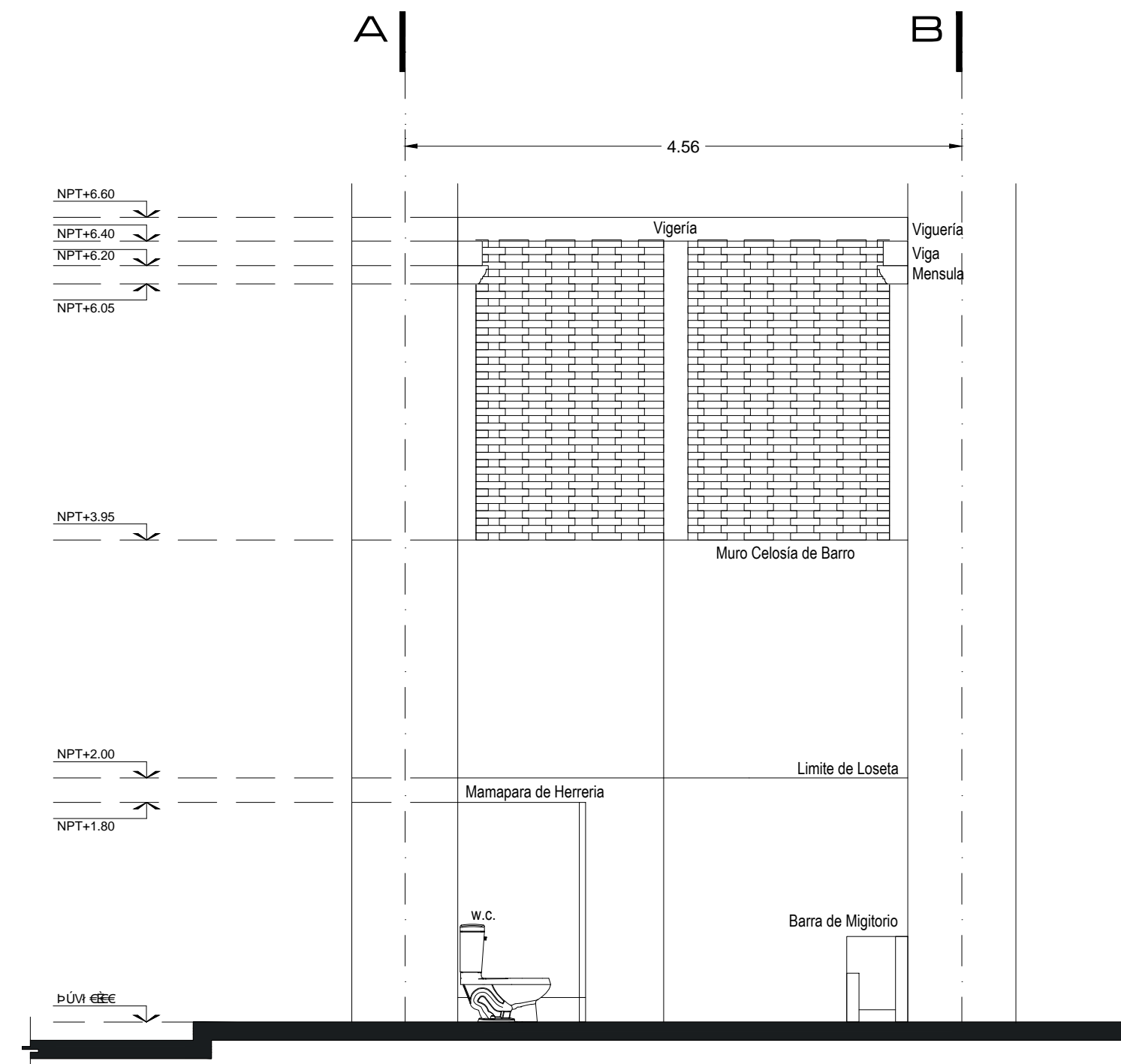
NOTAS:
 -COTAS EN METROS
 -LAS COTAS DEBERÁN SER VERIFICADAS EN OBRA
 -LAS COTAS RIGEN AL DIBUJO
 -VER FACHADAS Y CORTES
 -VER DETALLES DE DESPIDE EN PLANO CORRESPONDIENTE
 -VER PLANOS COMPLEMENTARIOS
MODIFICACIONES:
 -TODOS LOS MATERIALES Y MODIFICACIONES DEBERÁN SER APROBADOS POR LA COORDINACIÓN ARQUITECTÓNICA PREVIA MUESTRA

UNIVERSIDAD MICHOACANA DE SAN NICOLÁS DE HIDALGO Rector de la UMSNH DR. Medardo Serna González		 COORDINACIÓN DE PROYECTOS Y OBRAS DE LA UMSNH
COMISIÓN DE PLANEACIÓN UNIVERSITARIA Dr. Carlos León Patiño. COORDINACIÓN DE PROYECTOS Y OBRAS M. en Arq. Héctor Álvarez Contreras.		
PROYECTO: COORDINACIÓN DE PROYECTOS Y OBRAS DE LA UNIVERSIDAD MICHOACANA DE SAN NICOLÁS DE HIDALGO	REVISÓ: M. en Arq. Héctor Álvarez Contreras COORDINADOR DE PROYECTOS Y OBRAS DE LA UMSNH	COORDINACIÓN DE PROYECTOS Y OBRAS INGENIERO DEL ÁREA DE PROYECTOS COORDINADOR DE PROYECTOS Y OBRAS U. M. S. N. H.
COLABORADORES: Arq. Aldo Zamudio Figueroa. Arq. José Raúl Símamo Hernández	ARQ. RAÚL CORIA TRINCO INGENIERO DEL ÁREA DE PROYECTOS COORDINADOR DE PROYECTOS Y OBRAS U. M. S. N. H.	
PROYECTISTA: Arq. Aldo Zamudio Figueroa. Arq. José Raúl Símamo Hernández	ESCALA: INDICADA ACOTACIONES: METROS FECHA: Julio 2016 UBICACIÓN: MORELIA, MICHOACÁN	

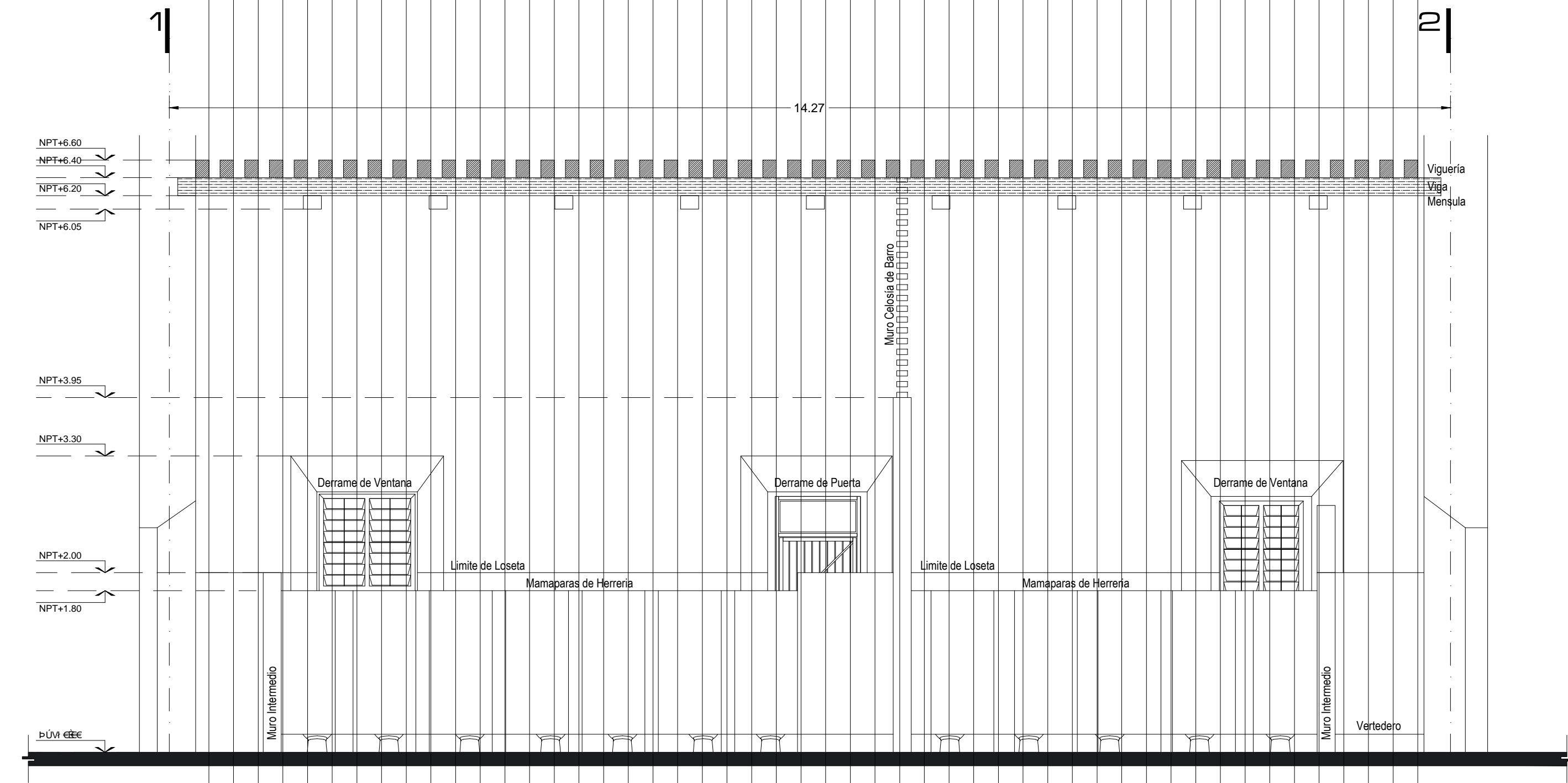
PROYECTO:
U.M.S.N.H. Preparatoria Pascual Ortiz Rubio, Morelia, Michoacán. PLANTEL 102 (ESCUELAS AL CIEN 2016)
-EDUCACIÓN MEDIA SUPERIOR-
SANITARIOS

PLANO:
**SANITARIOS
ARQUITECTÓNICO
ESTADO ACTUAL
FACHADAS**

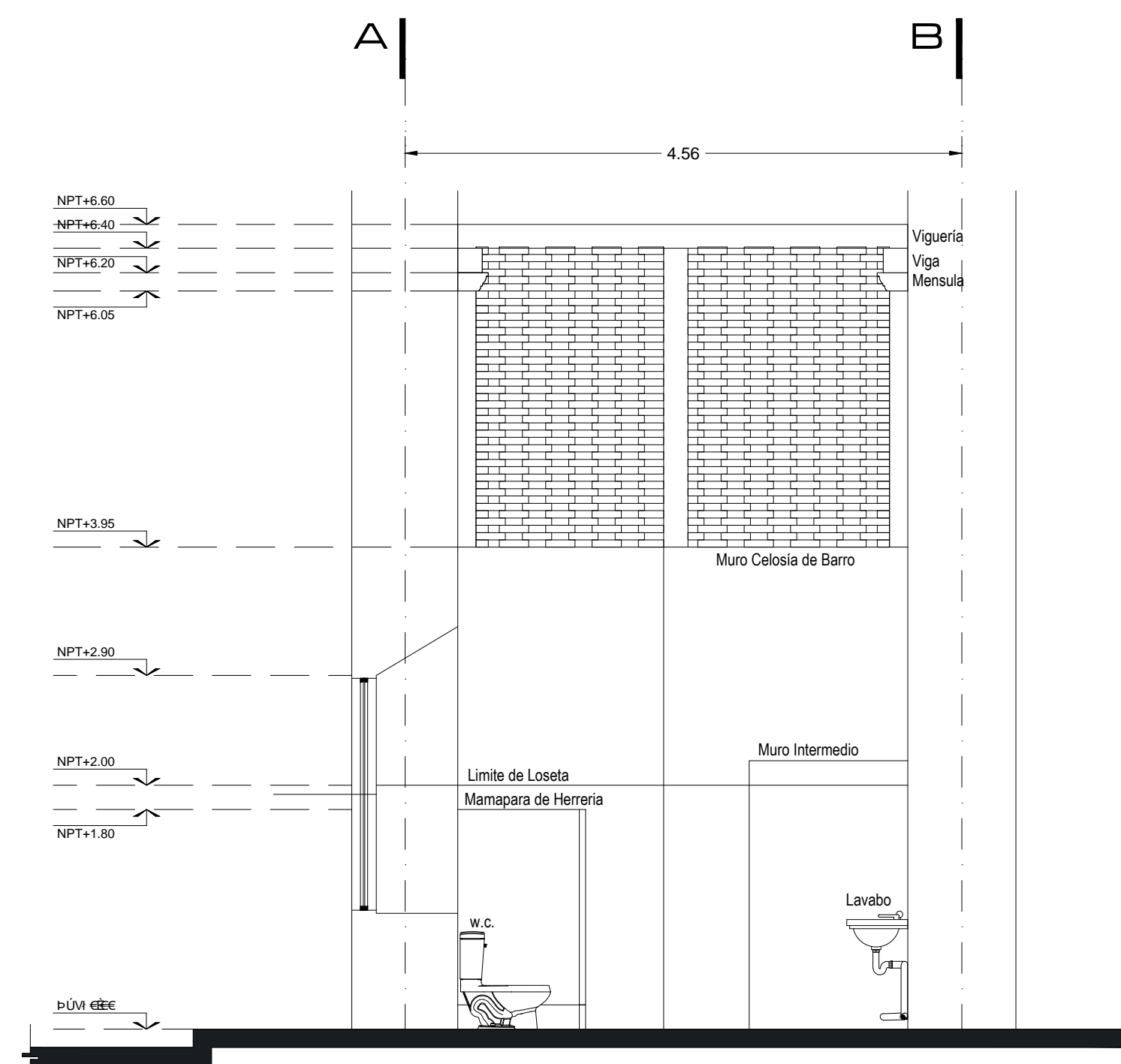
CLAVE:
EA-03



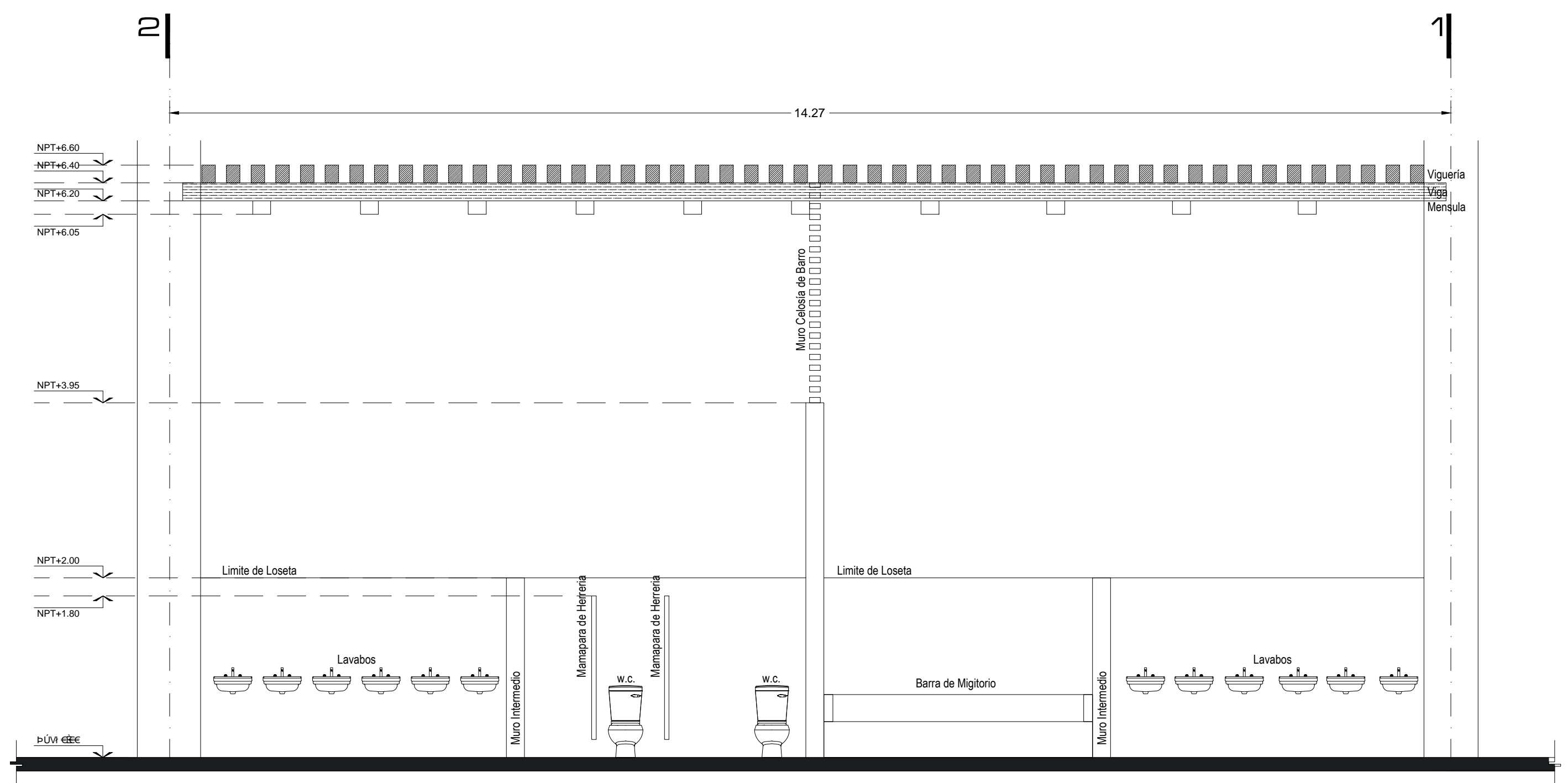
CORTE 1-1'
Esc. 1:100



CORTE 3-3'
Esc. 1:100

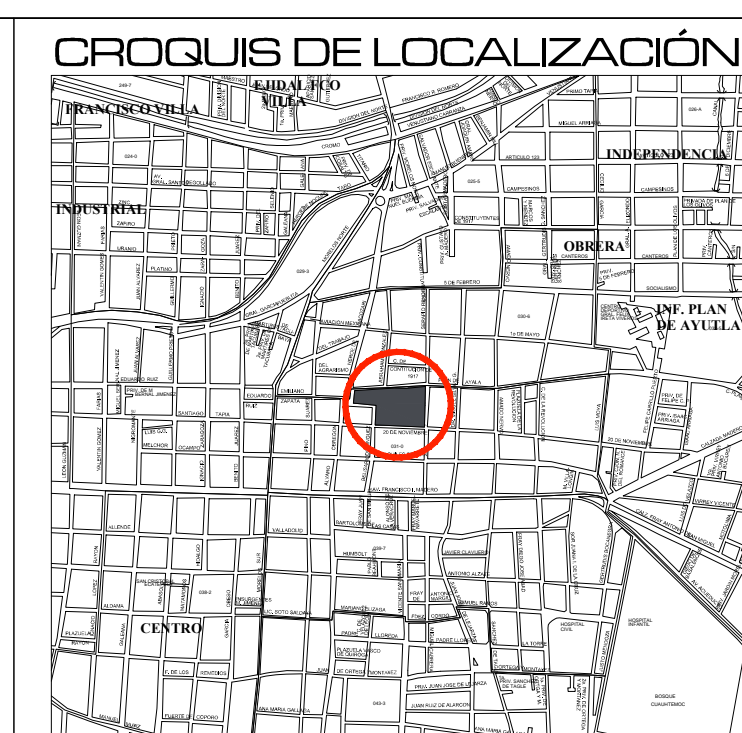
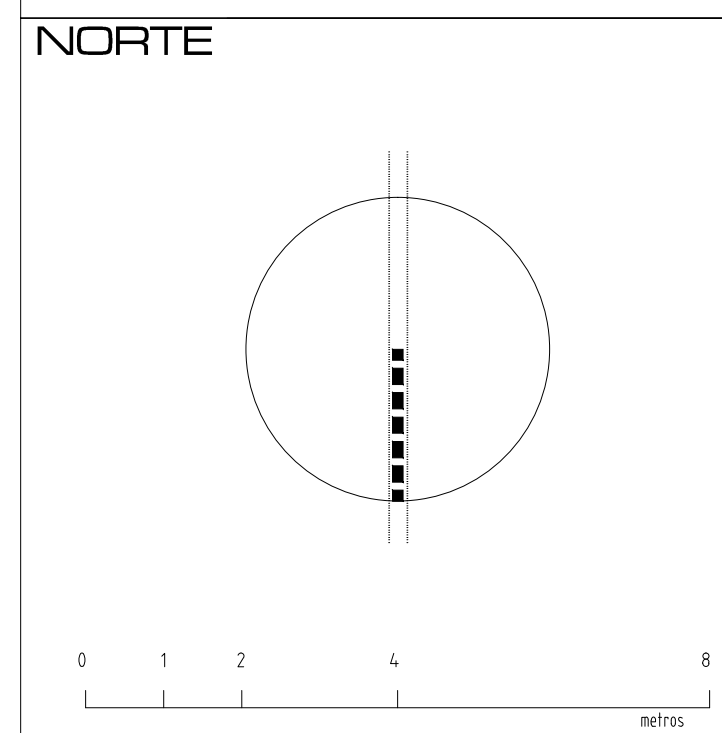


CORTE 2-2'
Esc. 1:100



CORTE 4-4'
Esc. 1:100

ÁREA DE INTERVENCIÓN



NOTAS:
 -COTAS EN METROS
 -LAS COTAS DEBERÁN SER VERIFICADAS EN OBRA
 -LAS COTAS RIGEN AL DIBUJO
 -VER FACEDAS Y CORTES
 -VER DETALLES DE DESPESCE EN PLANO
 CORRESPONDIENTE
 -VER PLANOS COMPLEMENTARIOS
MODIFICACIONES:
 Muro de FASE DE USO RECIBIDO
 Muro de FASE DE USO TABARRICA
 -TODOS LOS MATERIALES Y MODIFICACIONES DEBERÁN SER APROBADOS POR LA COORDINACIÓN ARQUITECTÓNICA PREVIA MUESTRA

UNIVERSIDAD MICHOACANA DE SAN NICOLÁS DE HIDALGO Rector de la UMSNH DR. Medardo Serna González		 Coordinación de Proyectos y Obras
COMISION DE PLANEACION UNIVERSITARIA Dr. Carlos León Paríño. COORDINACION DE PROYECTOS Y OBRAS M. en Arq. Héctor Álvarez Contreras.		
PROYECTO COORDINACION DE PROYECTOS Y OBRAS DE LA UNIVERSIDAD MICHOACANA DE SAN NICOLAS DE HIDALGO	REVISOR M. en Arq. Héctor Álvarez Contreras COORDINADOR DE PROYECTOS Y OBRAS DE LA UMSNH	PROYECTO: U.M.S.N.H. Preparatoria Pascual Ortiz Rubio, Morelia, Michoacan. PLANTEL 102 (ESCUELAS AL CIEN 2016) -EDUCACIÓN MEDIA SUPERIOR- SANITARIOS PLANO: SANITARIOS ARQUITECTÓNICO ESTADO ACTUAL CORTES CLAVE: EA-04
COLABORADORES Arq. Aldo Zamudio Figueroa. Arq. José Raúl Sillano Hernández	ELABORADOR ARQ. RAÚL CORIA TRINCO INGENIARO DEL AREA DE PROYECTOS COORDINACION DE PROYECTOS Y OBRAS U. M. S. N. H.	
PROYECTISTA Arq. Aldo Zamudio Figueroa. Arq. José Raúl Sillano Hernández	ESCALA INDICADA ACOTACIONES METROS	
FECHA Julio 2016	LUBRICACION MORELIA, MICHOACAN.	

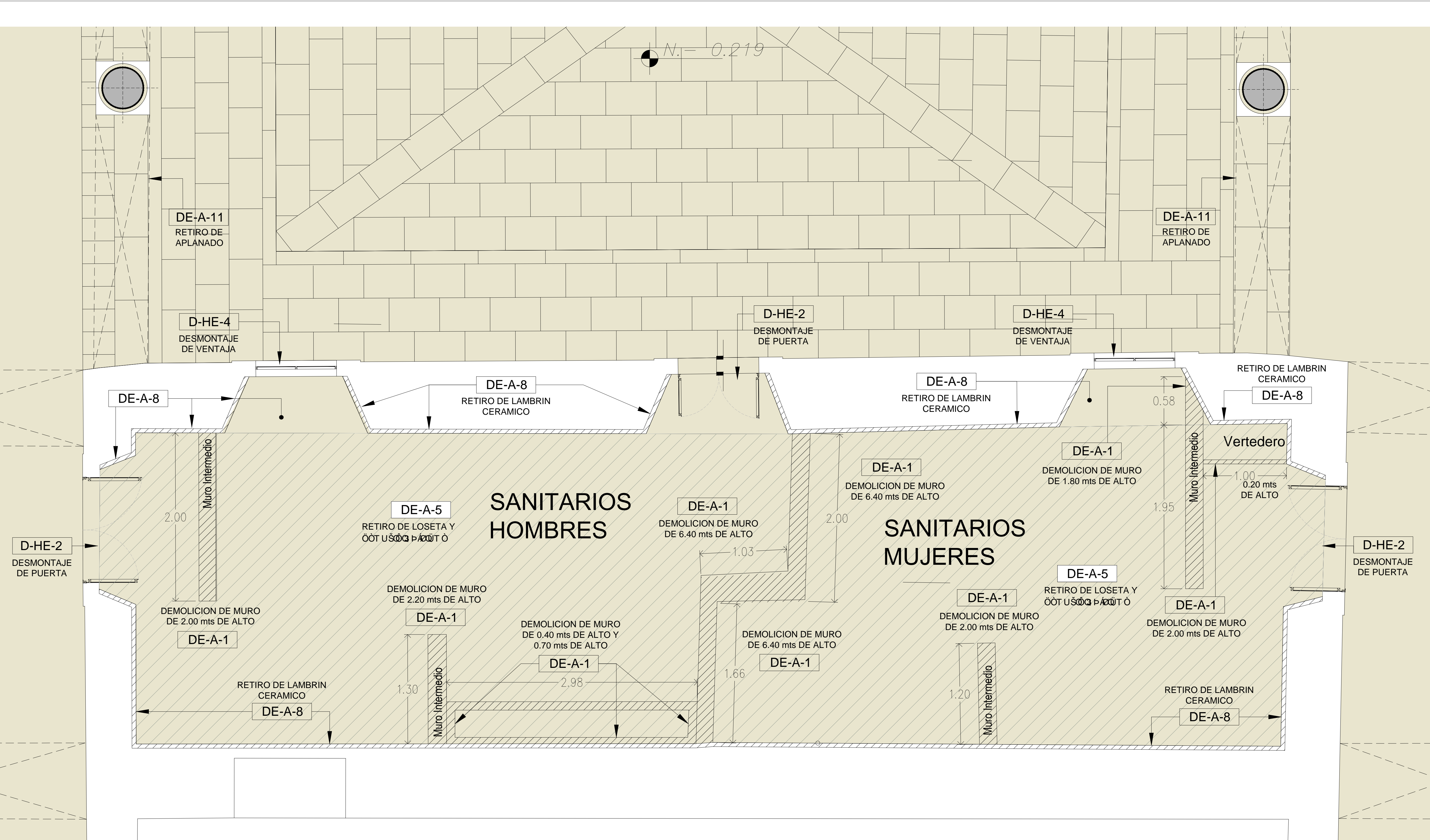
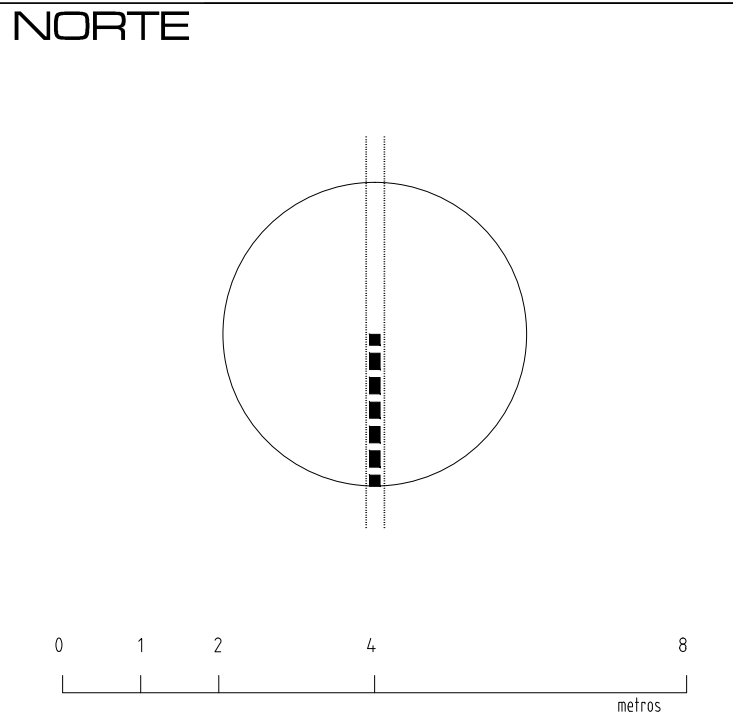


TABLA DE DESMONTES Y DEMOLICIONES

PARTIDA	DESMONTAJES (D)
CLAVE	DESCRIPCION
(A)	ALBAÑILERIA
D-A-1	MURO DE TABLARDOCA O DUROCK
D-A-2	PANEL DE MADERA
D-A-3	USOS DE MADERA (LÓVOS)
D-A-4	CAJILLO DE TABLARDOCA O DUROCK
D-A-5	CANCEL DE MADERA CON O SIN CRISTAL
D-A-6	PUERTA DE MADERA CON O SIN CRISTAL
D-A-7	PASAMANOS DE MADERA
D-A-8	REPISAS DE MADERA
D-A-9	ZOCLO DE MADERA
D-A-10	SECOLETO DE MADERA CON O SIN CRISTAL
D-A-11	MUEBLE DE BAJO GUARDADO DE MADERA
(C)	CARPINTERIA
D-C-1	PUERTA DE MADERA DE UNA O DOBLE HOJA
(AL)	ALUMINIO
D-AL-1	CANCEL CON CRISTAL
D-AL-2	CRISTAL TEMPLADO
D-AL-3	PUERTA CORRIDA CON CRISTAL
D-AL-4	PUERTA CON CRISTAL DE UNA O DOBLE HOJA
D-AL-5	DOMO CON CRISTAL O POLICARBONATO
D-AL-6	MAMPARA SANITARIA CON O SIN CRISTAL
D-AL-7	CORTINEROS Y CORTINAS DE DIFERENTES ALTURAS
D-AL-8	MAMPARA SANITARIA CON MELAMINA
(ME)	MAMPARA
D-ME-1	CANCEL CON CRISTAL MAMPARA SANITARIA
D-ME-2	PUERTA CON CRISTAL O LAMINA DE UNA O DOBLE HOJA
D-ME-3	DESMONTAJE DE DOMO CON CRISTAL O POLICARBONATO
D-ME-4	ELEMENTO ESTRUCTURAL O DECORATIVO
D-ME-5	PROTECCIONES PARA VENTANAS O PUERTAS
D-ME-6	LAMINA ANTIARRAPANTE O LISA
D-ME-7	POSTES METALICOS
D-ME-8	PASAMANOS O BARANDAL CON O SIN CRISTAL
D-ME-9	MALLA CILINDRICA A DIFERENTES ALTURAS
D-ME-10	TUBO NEGRO DE DIFERENTE DIAMETRO
D-ME-11	REJA METALICA
(E)	ELECTRICO
D-E-1	REGISTRO TELEFONICO O TABLERO ELECTRICO
D-E-2	REGISTRO TELEFONICO O TABLERO ELECTRICO
D-E-3	ACCESORIOS ELECTRICOS EN PISO O MURO (APAGADOR, CONTACTO O SALIDA DE FUEGO, ETC)
D-E-4	WALL
D-E-5	WALL
D-E-6	WALL
D-E-7	WALL
(S)	SANITARIO
D-S-1	WALL
D-S-2	WALL
D-S-3	WALL
D-S-4	WALL
D-S-5	MUEBLE SANITARIO (W.C., LAVABO, MIRROR O TALLA)
(H)	HIERRALCO
D-H-1	WALL
D-H-2	WALL
D-H-3	TINACO DE DIFERENTE CAPACIDAD
D-H-4	WALL
(AS)	ACCESORIOS SANITARIOS
D-AS-1	WALL

PARTIDA	DEMOLICION (DE)
CLAVE	DESCRIPCION
(EST)	ESTRUCTURA
DE-EST-1	COLUMNA DE CONCRETO ARMADO DE DIFERENTES DIMENSIONES
DE-EST-2	LOSA MACISA O RETICULAR DE DIFERENTE ESPESOR
DE-EST-3	TRABES DE CONCRETO ARMADO DE DIFERENTES DIMENSIONES
DE-EST-4	MURO DE BLOQUE HUECO DE CONCRETO DE 20 CM ESPESOR
DE-EST-5	TEJO
DE-EST-6	CIMENTOS DE CONCRETO ARMADO
DE-EST-7	MURO DE CONCRETO ARMADO
(A)	ALBAÑILERIA
DE-A-1	DEMOLICION DE MURO DE 6.40 mts DE ALTO
DE-A-2	DEMOLICION DE MURO DE 2.00 mts DE ALTO
DE-A-3	CADENA DE DESPLANTE O DE CERRAMIENTO
DE-A-4	FIRME O PISO DE CONCRETO ARMADO CON VARILLA O MALLA ELECTROSOLEDADA
DE-A-5	PISO O LOSETA DE CONCRETO ARMADO CON CERAMICA
DE-A-6	PARETE DE TABIQUE PISO CON CUALQUIER ACABADO
DE-A-7	WALL
DE-A-8	WALL
DE-A-9	REGISTRO DE TABIQUE O CONCRETO ELECTRICO O SANITARIO
DE-A-10	SOBREFIRME DE CONCRETO DE DIFERENTE ESPESOR
DE-A-11	APLANADO DE MEZCLA
DE-A-12	ZOCLO DE CERAMICA O SIMILAR
DE-A-13	PISO CERAMICO Y SOBREFIRME DE CONCRETO
DE-A-14	SECOLETO DE MADERA

ÁREA DE INTERVENCIÓN



NOTAS:
 -COTAS EN METROS
 -LAS COTAS DEBERÁN SER VERIFICADAS EN OBRA
 -LAS COTAS RIGEN AL DIBUJO
 -VER FACHADAS Y CORTES
 -VER DETALLES DE DESPICE EN PLANO CORRESPONDIENTE
 -VER PLANOS COMPLEMENTARIOS
 MODIFICACIONES:

UNIVERSIDAD MICHOACANA DE SAN NICOLÁS DE HIDALGO
 Rector de la UMSNH
 Dr. Medardo Serna González

COMISION DE PLANEACION UNIVERSITARIA
 Dr. Carlos León Pardo.
 COORDINACION DE PROYECTOS Y OBRAS
 M. en Arq. Héctor Álvarez Contreras.

PROYECTO: COORDINACION DE PROYECTOS Y OBRAS DE LA UNIVERSIDAD MICHOACANA DE SAN NICOLAS DE HIDALGO

COLABORADORES:
 Arq. Aldo Zamudio Figueroa
 Arq. José Raúl Sillano Hernández

REVISOR: M. en Arq. Héctor Álvarez Contreras
 COORDINADOR DE PROYECTOS Y OBRAS DE LA UMSNH

ARQ. RAÚL CORIA TRINCO
 INGENIERO DEL AREA DE PROYECTOS
 COORDINACION DE PROYECTOS Y OBRAS U. M. S. N. H.

ESCALA: INDICADA
 ACCIONES: METROS
 FECHA: Julio 2016
 UBICACION: MORELIA, MICHOACAN.

PROYECTO:
 U.M.S.N.H. Preparatoria Pascual Ortiz Rubio, Morelia, Michoacán. PLANTEL 102 (ESCUELAS AL CIEN 2016)
 -EDUCACIÓN MEDIA SUPERIOR-
 SANITARIOS

PLANO:
**SANITARIOS
 DEMOLICIONES Y
 DESMONTAJES
 PLANTA BAJA**

CLAVE:
DD-01

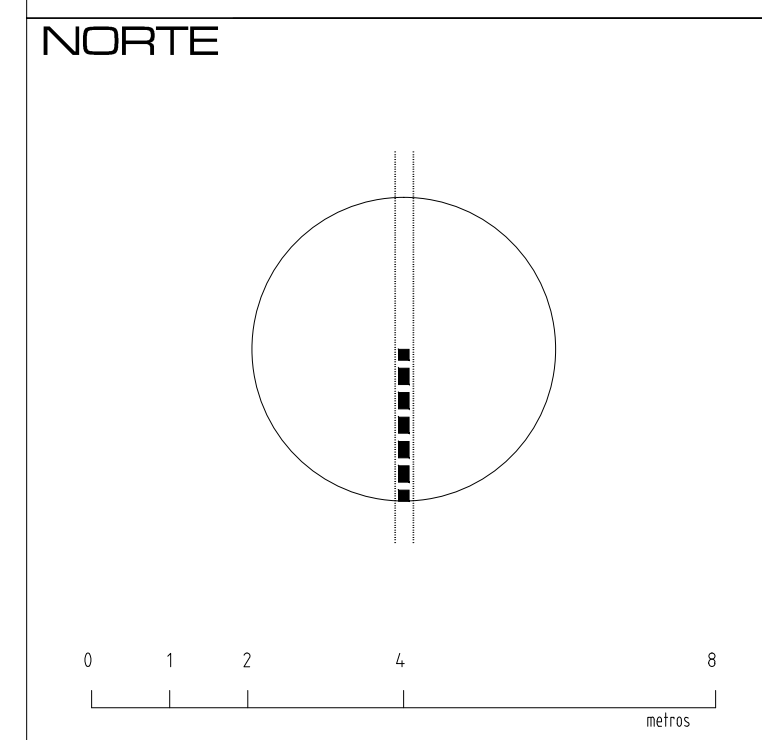
N. = 0.219

TABLA DE DESMONTES Y DEMOLICIONES

PARTIDA	DESMONTAJES (D)
CLAVE	DESCRIPCION
(A) ALBAÑILERIA	
D-A-1	MURO DE TABLARCOA O DUROCK
D-A-2	PANEL DE MADERA
D-A-3	USOS PASAMANOS (U) O USOS
D-A-4	CAJILLO DE TABLARCOA O DUROCK
D-A-5	CANCEL DE MADERA CON O SIN CRISTAL
D-A-6	PUERTA DE MADERA CON O SIN CRISTAL
D-A-7	PASAMANOS DE MADERA
D-A-8	REPISAS DE MADERA
D-A-9	ZOCLO DE MADERA
D-A-10	SECOLO DE MADERA (S) O USOS
D-A-11	MUEBLE DE BAJO GUARDADO DE MADERA
(CA) CARPINTERIA	
D-CA-1	PUERTA DE MADERA DE UNA O DOBLE HOJA
(AL) ALUMINIO	
D-AL-1	CANCEL CON CRISTAL
D-AL-2	CRISTAL TEMPLADO
D-AL-3	PUERTA CORRIDA CON CRISTAL
D-AL-4	PUERTA CON CRISTAL DE UNA O DOBLE HOJA
D-AL-5	DOMO CON CRISTAL O POLICARBONATO
D-AL-6	USOS PASAMANOS (U) O USOS
D-AL-7	CORTINEROS Y CORTINAS DE DIFERENTES ALTURAS
D-AL-8	MAMPARA SANITARIA CON MELAMINA
(HE) HERRERIA	
D-HE-1	CANCEL CON CRISTAL, MAMPARA SANITARIA
D-HE-2	PUERTA CON CRISTAL O LAMINA DE UNA O DOBLE HOJA
D-HE-3	DESMONTAJE DE DOMO CON CRISTAL O POLICARBONATO
D-HE-4	USOS PASAMANOS (U) O USOS
D-HE-5	ELEMENTO ESTRUCTURAL O DECORATIVO
D-HE-6	PROTECCIONES PARA VENTANAS O PUERTAS
D-HE-7	LAMINA ANTERRAPANTE O LISA
D-HE-8	POSTES METALICOS
D-HE-9	PASAMANOS O BARANDAL CON O SIN CRISTAL
D-HE-10	MALLA CILINDRICA A DIFERENTES ALTURAS
D-HE-11	TUBO NEGRO DE DIFERENTE DIAMETRO
D-HE-12	REJA METALICA
(E) ELECTRICO	
D-E-1	USOS PASAMANOS (U) O USOS
D-E-2	REGISTRO TELEFONICO O TABLERO ELECTRICO
D-E-3	ACCESORIOS ELECTRICOS EN PISO O MURO (APAGADOR, CONTACTO O SALIDA DE VOLT Y DATOS)
D-E-4	USOS PASAMANOS (U) O USOS
D-E-5	USOS PASAMANOS (U) O USOS
D-E-6	USOS PASAMANOS (U) O USOS
D-E-7	USOS PASAMANOS (U) O USOS
(S) SANITARIO	
D-S-1	USOS PASAMANOS (U) O USOS
D-S-2	USOS PASAMANOS (U) O USOS
D-S-3	USOS PASAMANOS (U) O USOS
D-S-4	USOS PASAMANOS (U) O USOS
D-S-5	MUEBLE SANITARIO (W.C., LAVABO, MIGTORIO O TABLA)
(H) HIDRAULICO	
D-H-1	USOS PASAMANOS (U) O USOS
D-H-2	USOS PASAMANOS (U) O USOS
D-H-3	TINACO DE DIFERENTE CAPACIDAD
D-H-4	USOS PASAMANOS (U) O USOS
(AS) ACCESORIOS SANITARIOS	
D-AS-1	USOS PASAMANOS (U) O USOS

PARTIDA	DEMOLICION (DE)
CLAVE	DESCRIPCION
(EST) ESTRUCTURA	
DE-EST-1	COLUMNA DE CONCRETO ARMADO DE DIFERENTES DIMENSIONES
DE-EST-2	LOSA MACISA O RETICULAR DE DIFERENTE ESPESOR
DE-EST-3	TRABES DE CONCRETO ARMADO DE DIFERENTES DIMENSIONES
DE-EST-4	MURO DE BLOQUE HUECO DE CONCRETO DE 20 CM ESPESOR
DE-EST-5	1 CM (U) O USOS
DE-EST-6	CIMENTOS DE CONCRETO ARMADO
DE-EST-7	MURO DE CONCRETO ARMADO
(A) ALBAÑILERIA	
DE-A-1	USOS PASAMANOS (U) O USOS
DE-A-2	USOS PASAMANOS (U) O USOS
DE-A-3	CADENA DE DESPLANTE O DE CERRAMIENTO
DE-A-4	FIRME O PISO DE CONCRETO ARMADO CON VARILLA O MALLA ELECTROSOLEDADA
DE-A-5	PISO O LOSETA DE CONCRETO ARMADO CON CERAMICA
DE-A-6	USOS PASAMANOS (U) O USOS
DE-A-7	PANEL DE TABLERO HUECO CON CUALQUIER ACABADO
DE-A-8	USOS PASAMANOS (U) O USOS
DE-A-9	REGISTRO DE TABIQUE O CONCRETO ELECTRICO O SANITARIO
DE-A-10	SOBREFIRME DE CONCRETO DE DIFERENTE ESPESOR
DE-A-11	APLANADO DE MEZCLA
DE-A-12	ZOCLO DE CERAMICA O SIMILAR
DE-A-13	PISO CERAMICO Y SOBREFIRME DE CONCRETO
DE-A-14	USOS PASAMANOS (U) O USOS

ÁREA DE INTERVENCIÓN



NOTAS:
 -COTAS EN METROS
 -LAS COTAS DEBERÁN SER VERIFICADAS EN OBRA
 -LAS COTAS RIGEN AL DIBUJO
 -VER FACHADAS Y CORTES
 -VER DETALLES DE DESPESSE EN PLANO
 CORRESPONDIENTE
 -VER PLANOS COMPLEMENTARIOS
MODIFICACIONES:
 -TODOS LOS MATERIALES Y MODIFICACIONES DEBERÁN SER APROBADOS POR LA COORDINACIÓN ARQUITECTÓNICA PREVIA MUESTRA

UNIVERSIDAD MICHOACANA DE SAN NICOLÁS DE HIDALGO
 Rector de la UMSNH
 DR. Medardo Serna González

COMISIÓN DE PLANEACIÓN UNIVERSITARIA
 Dr. Carlos León Pardo.
 COORDINACIÓN DE PROYECTOS Y OBRAS
 M. en Arq. Héctor Álvarez Contreras.

PROYECTO: COORDINACIÓN DE PROYECTOS Y OBRAS DE LA UNIVERSIDAD MICHOACANA DE SAN NICOLÁS DE HIDALGO

COLABORADORES:
 Arq. Aldo Zamudio Figueroa
 Arq. José Raúl Sillano Hernández

REVISOR: M. en Arq. Héctor Álvarez Contreras
 COORDINADOR DE PROYECTOS Y OBRAS DE LA UMSNH

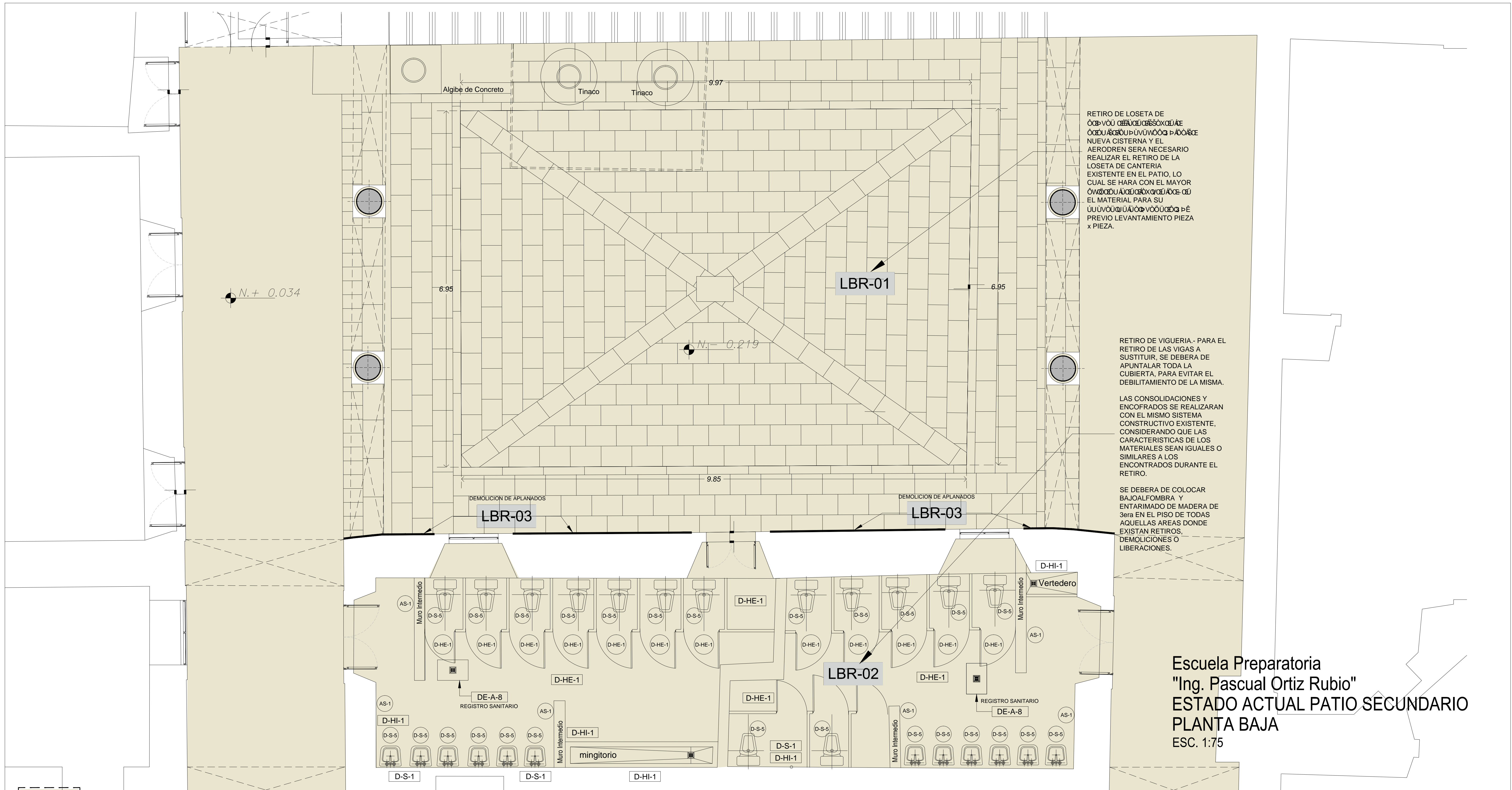
INGENIERO EN CARGO:
 Arq. Raúl Coria Trico
 INGENIERO DEL ÁREA DE PROYECTOS
 COORDINACIÓN DE PROYECTOS Y OBRAS U. M. S. N. H.

ESCALA: INDICADA
 ACCIONES: METROS
 FECHA: Julio 2016
 UBICACIÓN: MORELIA, MICHOACÁN

PROYECTO:
 U.M.S.N.H. Preparatoria Pascual Ortiz Rubio, Morelia, Michoacán. PLANTEL 102 (ESCUELAS AL CIEN 2016)
 -EDUCACIÓN MEDIA SUPERIOR-
 SANITARIOS

PLANO:
**SANITARIOS
 DEMOLICIONES Y
 DESMONTAJES
 PLANTA BAJA**

CLAVE:
DD-02



RETIRO DE LOSETA DE CANTERÍA PARA LA COLOCACIÓN DE NUEVA CISTERNA Y EL AERODREN SERA NECESARIO REALIZAR EL RETIRO DE LA LOSETA DE CANTERIA EXISTENTE EN EL PATIO, LO CUAL SE HARA CON EL MAYOR CUIDADO PARA SU ELIMINACIÓN PREVIENDO LEVANTAMIENTO PIEZA X PIEZA.

RETIRO DE VIGUERÍA.- PARA EL RETIRO DE LAS VIGAS A SUSTITUIR, SE DEBERA DE APUNTALAR TODA LA CUBIERTA, PARA EVITAR EL DEBILITAMIENTO DE LA MISMA.

LAS CONSOLIDACIONES Y ENCOFRADOS SE REALIZARAN CON EL MISMO SISTEMA CONSTRUCTIVO EXISTENTE, CONSIDERANDO QUE LAS CARACTERISTICAS DE LOS MATERIALES SEAN IGUALES O SIMILARES A LOS ENCONTRADOS DURANTE EL RETIRO.

SE DEBERA DE COLOCAR BAJALFOMBRA Y ENTARIMADO DE MADERA DE 3era EN EL PISO DE TODAS AQUELLAS AREAS DONDE EXISTAN RETIROS, DEMOLICIONES O LIBERACIONES.

Escuela Preparatoria
"Ing. Pascual Ortiz Rubio"
ESTADO ACTUAL PATIO SECUNDARIO
PLANTA BAJA
ESC. 1:75

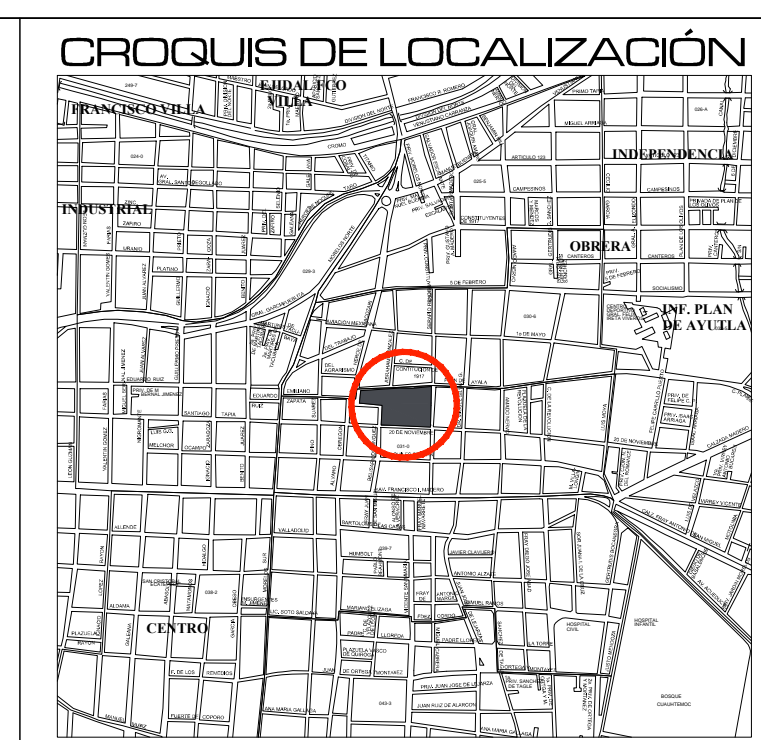
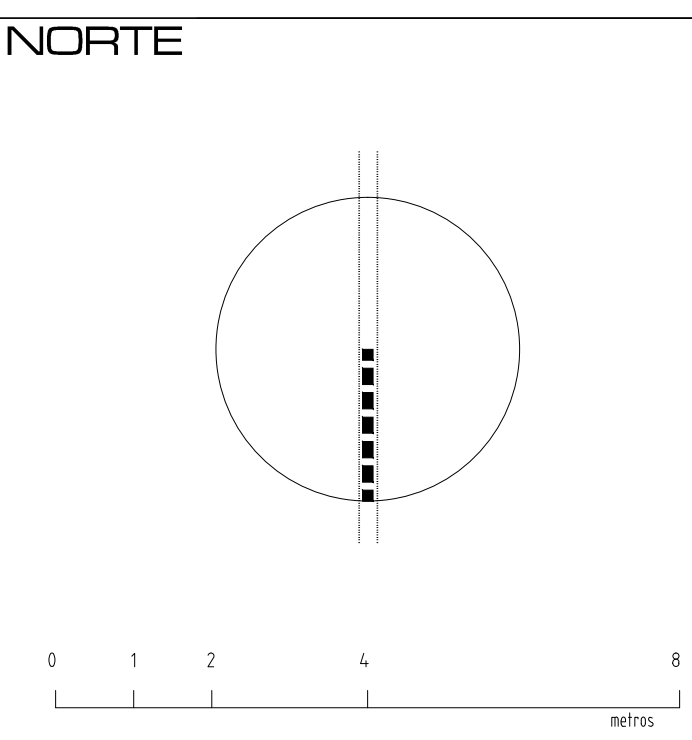


TABLA DE LIBERACIONES Y RETIROS

LBR-01	
LBR-01	RETIRO DE LOSETA DE CANTERÍA. (CON RECUPERACIÓN)
LBR-02	RETIRO DE VIGUERÍA MADERA EXISTENTE.
LBR-03	RETIRO DE APLANADOS.

NOTAS:
 -COTAS EN METROS
 -LAS COTAS DEBERAN SER VERIFICADAS EN OBRA
 -LAS COTAS RIGEN AL DIBUJO
 -VER FACHADAS Y CORTES
 -VER DETALLES DE DESPESCE EN PLANO CORRESPONDIENTE
 -VER PLANOS COMPLEMENTARIOS
MODIFICACIONES:
 -TODOS LOS MATERIALES Y MODIFICACIONES DEBERAN SER APROBADOS POR LA COORDINACIÓN ARQUITECTÓNICA PREVIA MUESTRA

UNIVERSIDAD MICHOACANA DE SAN NICOLÁS DE HIDALGO
 Rector de la UMSNH
 DR. Medardo Serna González

COMISIÓN DE PLANEACIÓN UNIVERSITARIA
 Dr. Carlos León Patiño.
 COORDINACIÓN DE PROYECTOS Y OBRAS
 M. en Arq. Héctor Álvarez Contreras.

PROYECTO: COORDINACIÓN DE PROYECTOS Y OBRAS DE LA UMSNH
 COORDINADOR DE PROYECTOS Y OBRAS DE LA UMSNH
 Arq. Raúl Coria Trico

INDICADO DEL ÁREA DE PROYECTO
 COORDINACIÓN DE PROYECTOS Y OBRAS U. M. S. N. H.

PROYECTO: UMSNH
 COORDINADOR DE PROYECTOS Y OBRAS DE LA UMSNH
 Arq. Raúl Coria Trico

INDICADO DEL ÁREA DE PROYECTO
 COORDINACIÓN DE PROYECTOS Y OBRAS U. M. S. N. H.

PROYECTO: UMSNH
 COORDINADOR DE PROYECTOS Y OBRAS DE LA UMSNH
 Arq. Raúl Coria Trico

INDICADO DEL ÁREA DE PROYECTO
 COORDINACIÓN DE PROYECTOS Y OBRAS U. M. S. N. H.

PROYECTO: UMSNH
 COORDINADOR DE PROYECTOS Y OBRAS DE LA UMSNH
 Arq. Raúl Coria Trico

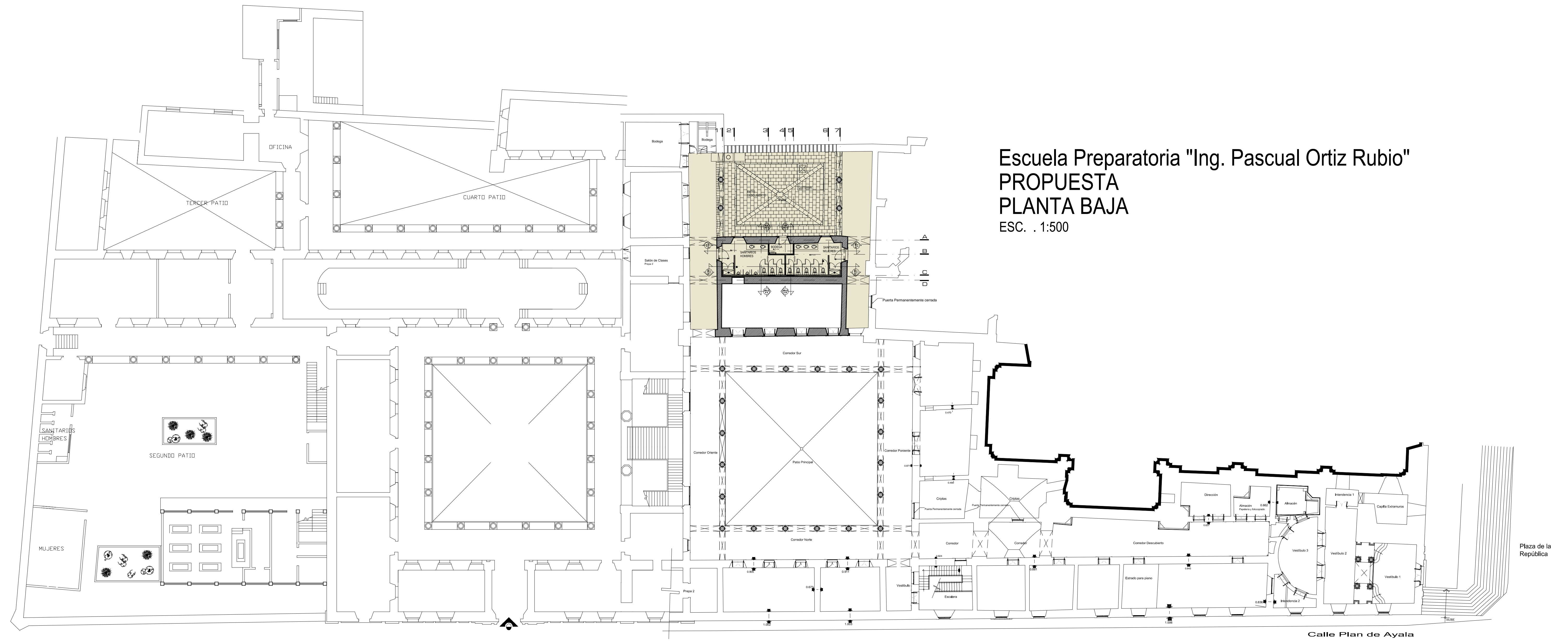
INDICADO DEL ÁREA DE PROYECTO
 COORDINACIÓN DE PROYECTOS Y OBRAS U. M. S. N. H.

PROYECTO:
 U.M.S.N.H. Preparatoria Pascual Ortiz Rubio, Morelia, Michoacan. PLANTEL 102 (ESCUELAS AL CIEN 2016)
 -EDUCACIÓN MEDIA SUPERIOR-
 SANITARIOS

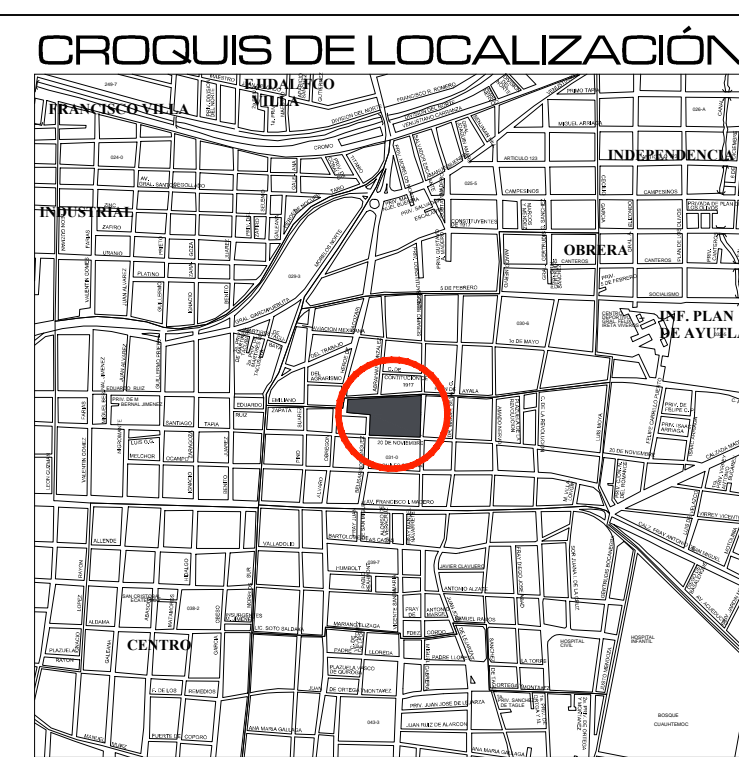
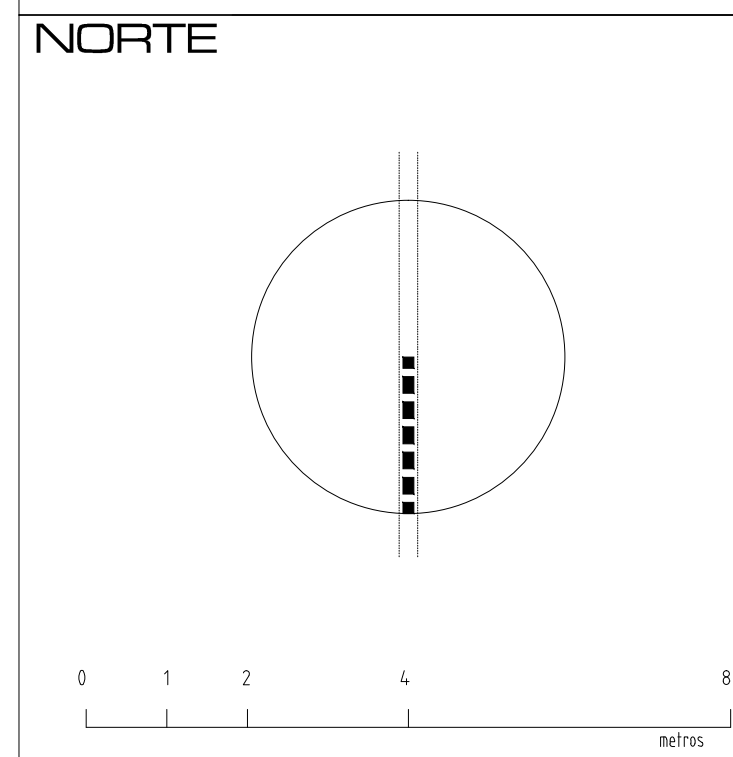
PLANO:
**SANITARIOS
 LIBERACIONES Y RETIROS**

CLAVE:
LIB-01



Escuela Preparatoria "Ing. Pascual Ortiz Rubio"
PROPUESTA
PLANTA BAJA
 ESC. : 1:500



 **ÁREA DE INTERVENCIÓN**



NOTAS:
 -COTAS EN METROS
 -LAS COTAS DEBERÁN SER VERIFICADAS EN OBRA
 -LAS COTAS RIGEN AL DIBUJO
 -VER FACHADAS Y CORTES
 -VER DETALLES DE DESPESE EN PLANO CORRESPONDIENTE
 -VER PLANOS COMPLEMENTARIOS
MODIFICACIONES:

 MUR DE TABIQUO REFORZADO
 MUR DE PAREDE DE ISO TABIQUO

-TODOS LOS MATERIALES Y MODIFICACIONES DEBERÁN SER APROBADOS POR LA COORDINACIÓN ARQUITECTÓNICA PREVIA MUESTRA

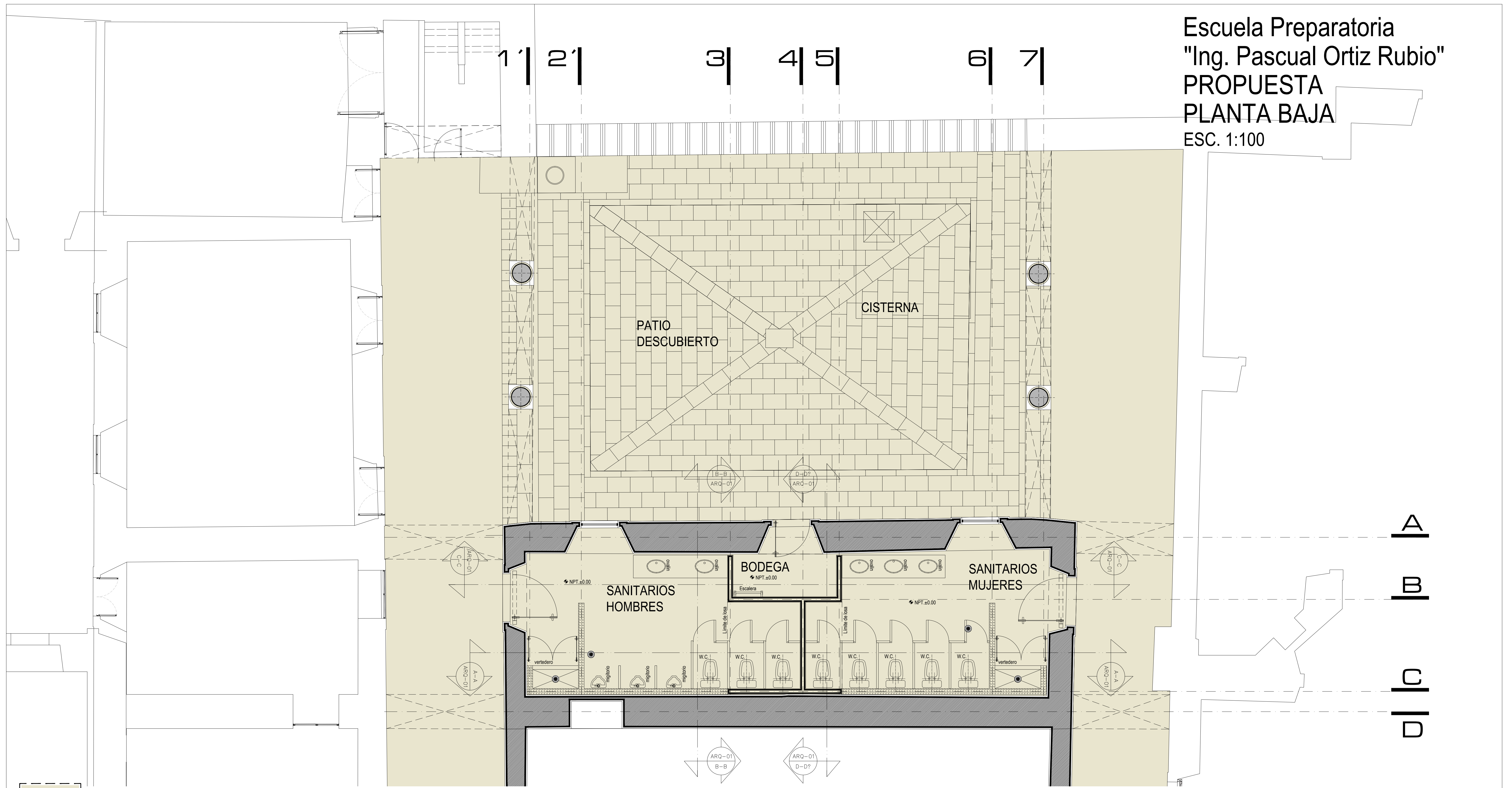
UNIVERSIDAD MICHOACANA DE SAN NICOLÁS DE HIDALGO Rector de la UMSNH DR. Medardo Sierra González		
COMISIÓN DE PLANEACIÓN UNIVERSITARIA Dr. Carlos León Patiño. COORDINACIÓN DE PROYECTOS Y OBRAS M. en Arq. Héctor Álvarez Contreras.		
PROYECTO: COORDINACIÓN DE PROYECTOS Y OBRAS DE LA UNIVERSIDAD MICHOACANA DE SAN NICOLÁS DE HIDALGO	REVISÓ: M. en Arq. Héctor Álvarez Contreras COORDINADOR DE PROYECTOS Y OBRAS DE LA UMSNH	Coordinación de Proyectos y Obras
COLABORADORES: Arq. Aldo Zamudio Figueroa Arq. José Raúl Solorzano Hernández	ENCARGADO DEL ÁREA DE PROYECTOS COORDINACIÓN DE PROYECTOS Y OBRAS U. M. S. N. H. ESCALA: INDICADA	
INGENIEROS:	ADICIONALES: METROS FECHA: JUNIO 2016 UBICACIÓN: MORELIA, MICHOACÁN	

PROYECTO:
 U.M.S.N.H. Preparatoria Pascual Ortiz Rubio, Morelia, Michoacán. PLANTEL 102 (ESCUELAS AL CIEN 2016)
 -EDUCACIÓN MEDIA SUPERIOR-
 SANITARIOS

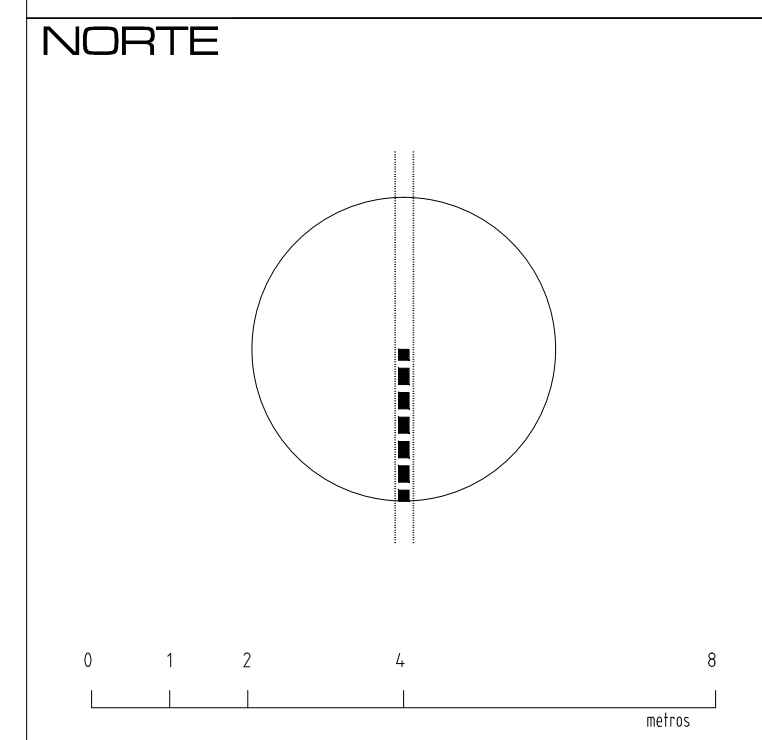
PLANO:
SANITARIOS
ARQUITECTÓNICO
PROPUESTA
PLANTA BAJA

CLAVE:
ARQ-01

Escuela Preparatoria
"Ing. Pascual Ortiz Rubio"
PROPUESTA
PLANTA BAJA
ESC. 1:100



ÁREA DE INTERVENCIÓN



NOTAS:
 -COTAS EN METROS
 -LAS COTAS DEBERÁN SER VERIFICADAS EN OBRA
 -LAS COTAS RIGEN AL DIBUJO
 -VER FACHADAS Y CORTES
 -VER DETALLES DE DESPESCE EN PLANO
 CORRESPONDIENTE
 -VER PLANOS COMPLEMENTARIOS
MODIFICACIONES:
 ■ Muro de fábrica visto recobrado
 ■ Muro de panel de yeso tablaroca
 -TODOS LOS MATERIALES Y MODIFICACIONES DEBERÁN SER APROBADOS POR LA COORDINACIÓN ARQUITECTÓNICA PREVIA MUESTRA

UNIVERSIDAD MICHOACANA DE SAN NICOLÁS DE HIDALGO
 Rector de la UMSNH
 DR. Medardo Serna González

COMISION DE PLANEACION UNIVERSITARIA
 Dr. Carlos León Pardo.
 COORDINACION DE PROYECTOS Y OBRAS
 M. en Arq. Héctor Álvarez Contreras.

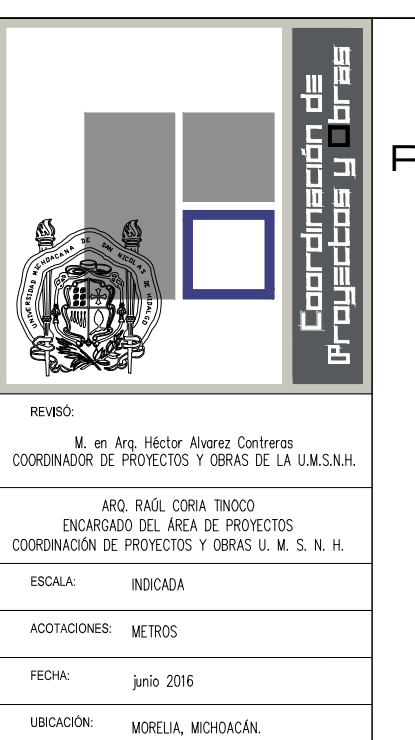
PROYECTO
 COORDINACION DE PROYECTOS Y OBRAS DE LA UNIVERSIDAD MICHOACANA DE SAN NICOLAS DE HIDALGO

COLABORADORES
 Arq. Aldo Zamudio Figueroa.
 Arq. José Raúl Sotano Hernández

PROYECTO
 M. en Arq. Héctor Álvarez Contreras
 COORDINADOR DE PROYECTOS Y OBRAS DE LA UMSNH

COLABORADOR
 Arq. RAUL CORIA TRINCO
 INGENIERO DEL AREA DE PROYECTOS
 COORDINADOR DE PROYECTOS Y OBRAS U. M. S. N. H.

ESCALA INDICADA
 APLICACIONES METROS
 FECHA Julio 2016
 UBICACION MORELIA, MICHOACAN

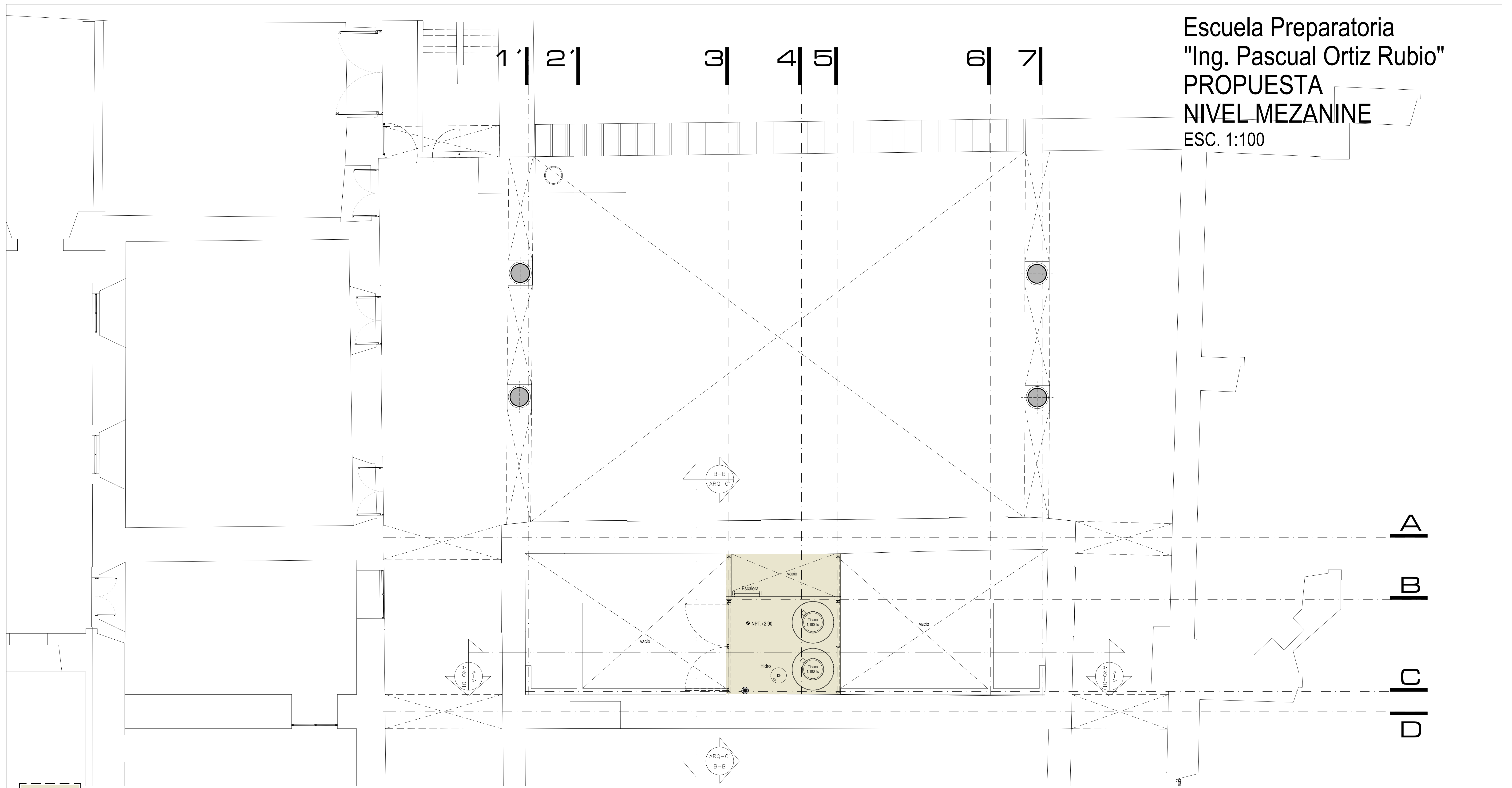


PROYECTO:
 U.M.S.N.H. Preparatoria Pascual Ortiz Rubio, Morelia, Michoacan. PLANTEL 102 (ESCUELAS AL CIEN 2016)
 -EDUCACIÓN MEDIA SUPERIOR-
 SANITARIOS

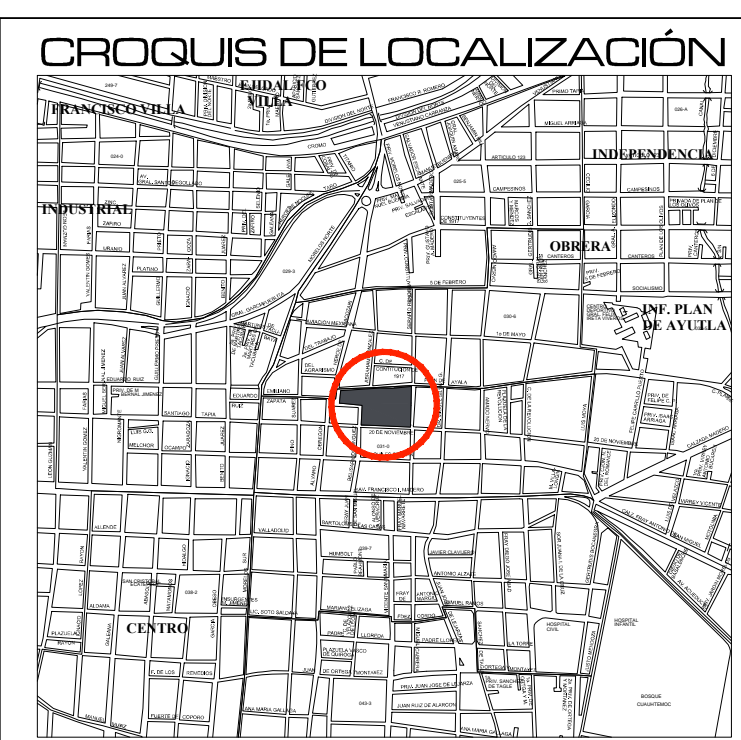
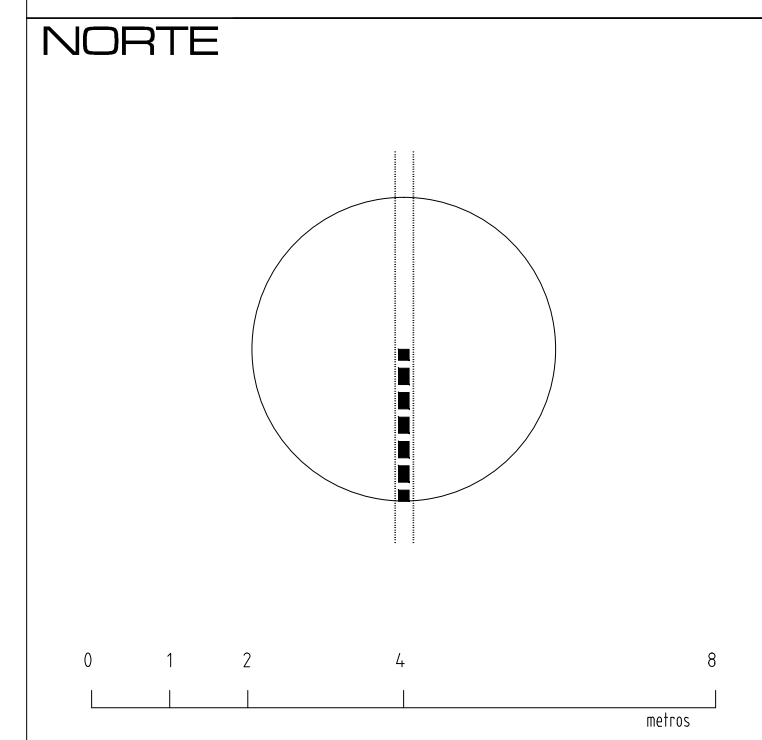
PLANO:
 SANITARIOS
 ARQUITECTÓNICO
 PROPUESTA
 PLANTA BAJA

CLAVE:
ARQ-02

Escuela Preparatoria
"Ing. Pascual Ortiz Rubio"
PROPUESTA
NIVEL MEZANINE
ESC. 1:100



ÁREA DE INTERVENCIÓN



NOTAS:
-COTAS EN METROS
-LAS COTAS DEBERÁN SER VERIFICADAS EN OBRA
-LAS COTAS RIGEN AL DIBUJO
-VER FACHADAS Y CORTES
-VER DETALLES DE DESPESCE EN PLANO CORRESPONDIENTE
-VER PLANOS COMPLEMENTARIOS

MODIFICACIONES:

— Muro de Tubos Pasa Acero
— Muro de Panel de Yeso Tablarosa

— TODOS LOS MATERIALES Y MODIFICACIONES DEBERÁN SER APROBADOS POR LA COORDINACIÓN ARQUITECTÓNICA PREVIA MUESTRA

UNIVERSIDAD MICHOACANA DE SAN NICOLÁS DE HIDALGO
Rector de la UMSNH
DR. Medardo Serna González

COMISION DE PLANEACION UNIVERSITARIA
Dr. Carlos León Patiño.
COORDINACION DE PROYECTOS Y OBRAS
M. en Arq. Héctor Álvarez Contreras.

PROYECTO:
COORDINACION DE PROYECTOS Y OBRAS DE LA UNIVERSIDAD MICHOACANA DE SAN NICOLAS DE HIDALGO

COLABORADORES:
Arq. Aldo Zamudio Figueroa.
Arq. José Raúl Sotano Hernández

PROYECTO:
COORDINACION DE PROYECTOS Y OBRAS DE LA UMSNH

REVISOR:
Arq. Raúl Corona Trico
INGENIARO DEL AREA DE PROYECTOS
COORDINACION DE PROYECTOS Y OBRAS U. M. S. N. H.

ESCALA: INDICADA

ACOTACIONES: METROS

FECHA: Julio 2016

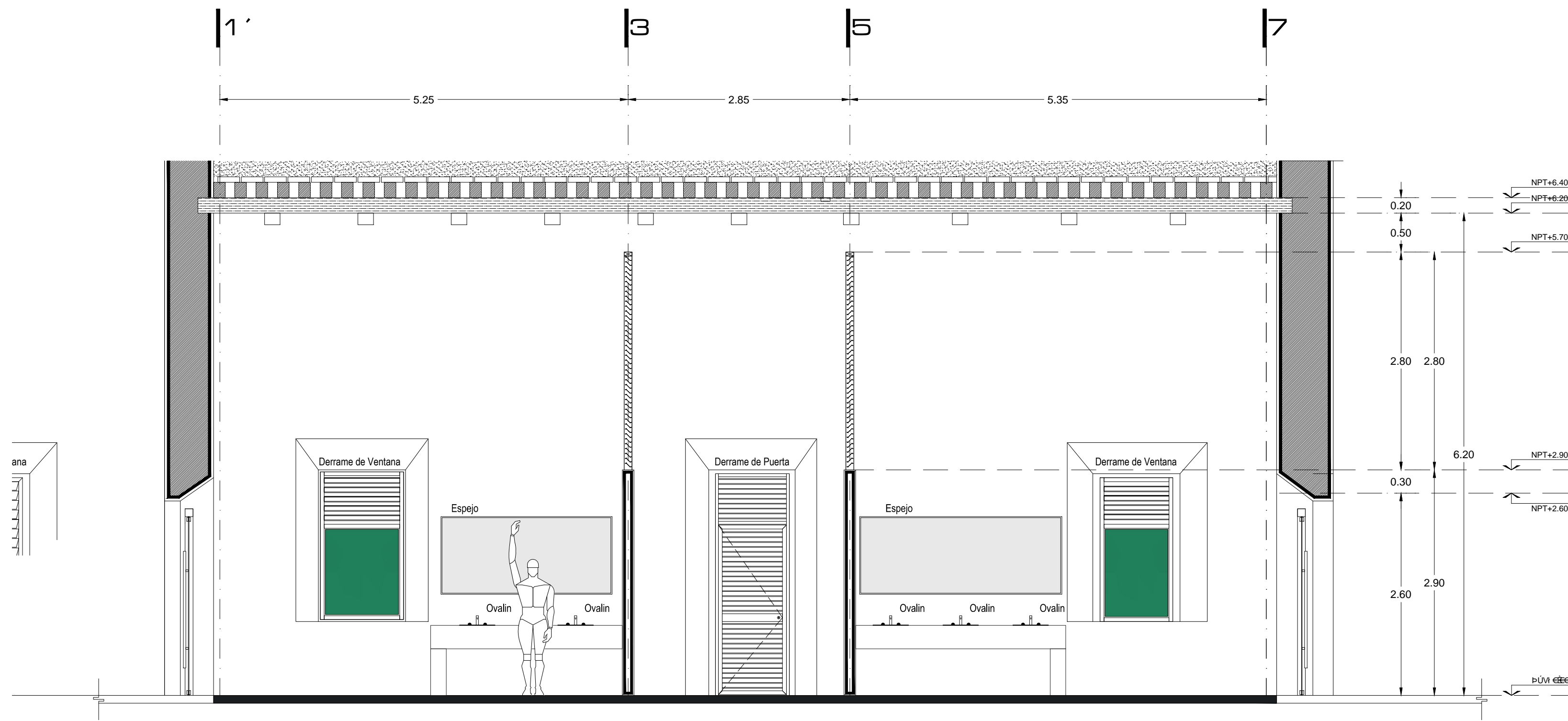
UBICACION: MORELIA, MICHOACAN



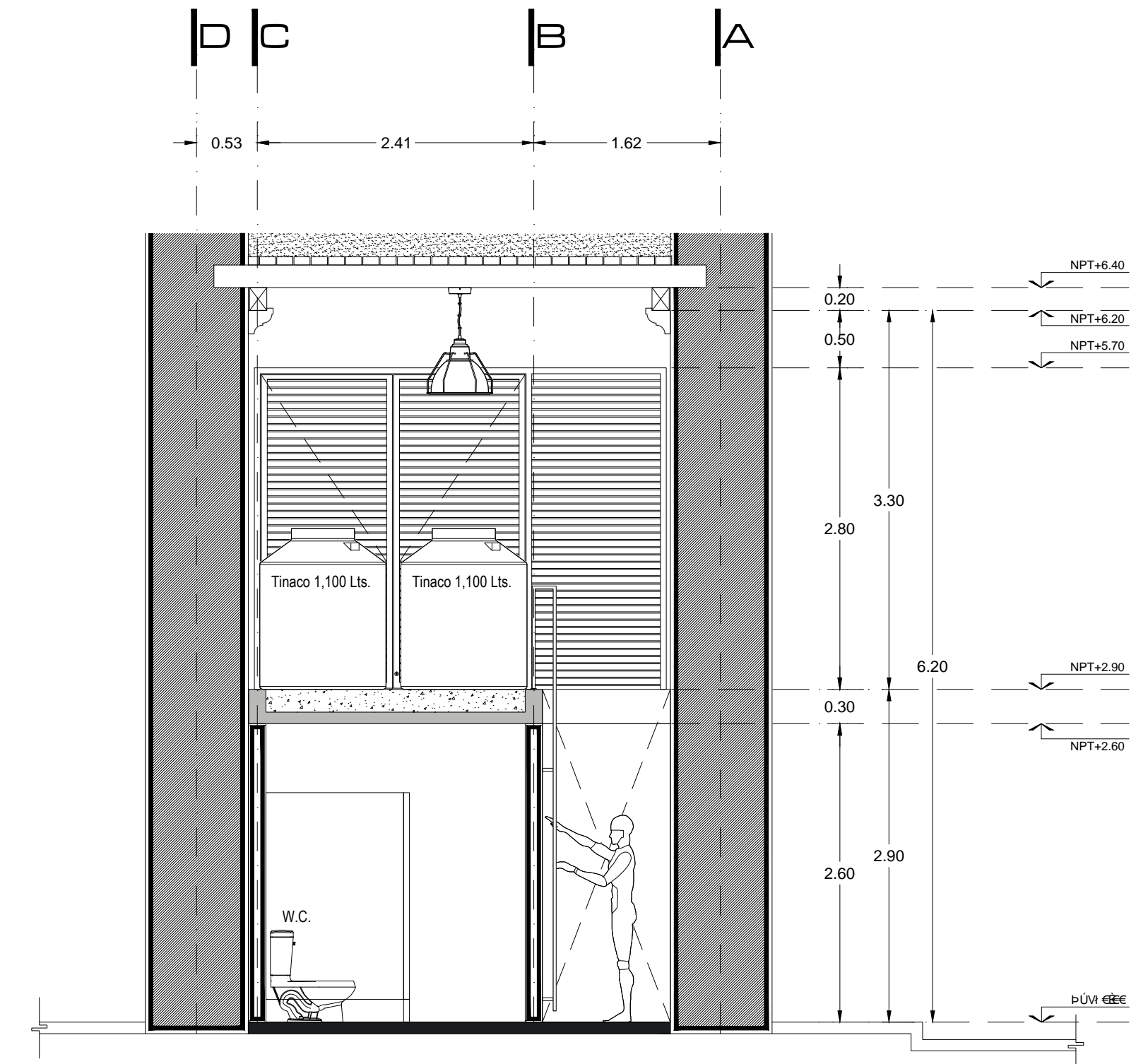
PROYECTO:
U.M.S.N.H. Preparatoria Pascual Ortiz Rubio, Morelia, Michoacan. PLANTEL 102 (ESCUELAS AL CIEN 2016)
-EDUCACIÓN MEDIA SUPERIOR-
SANITARIOS

PLANO:
SANITARIOS
ARQUITECTÓNICO
PROPUESTA
NIVEL MEZANINE

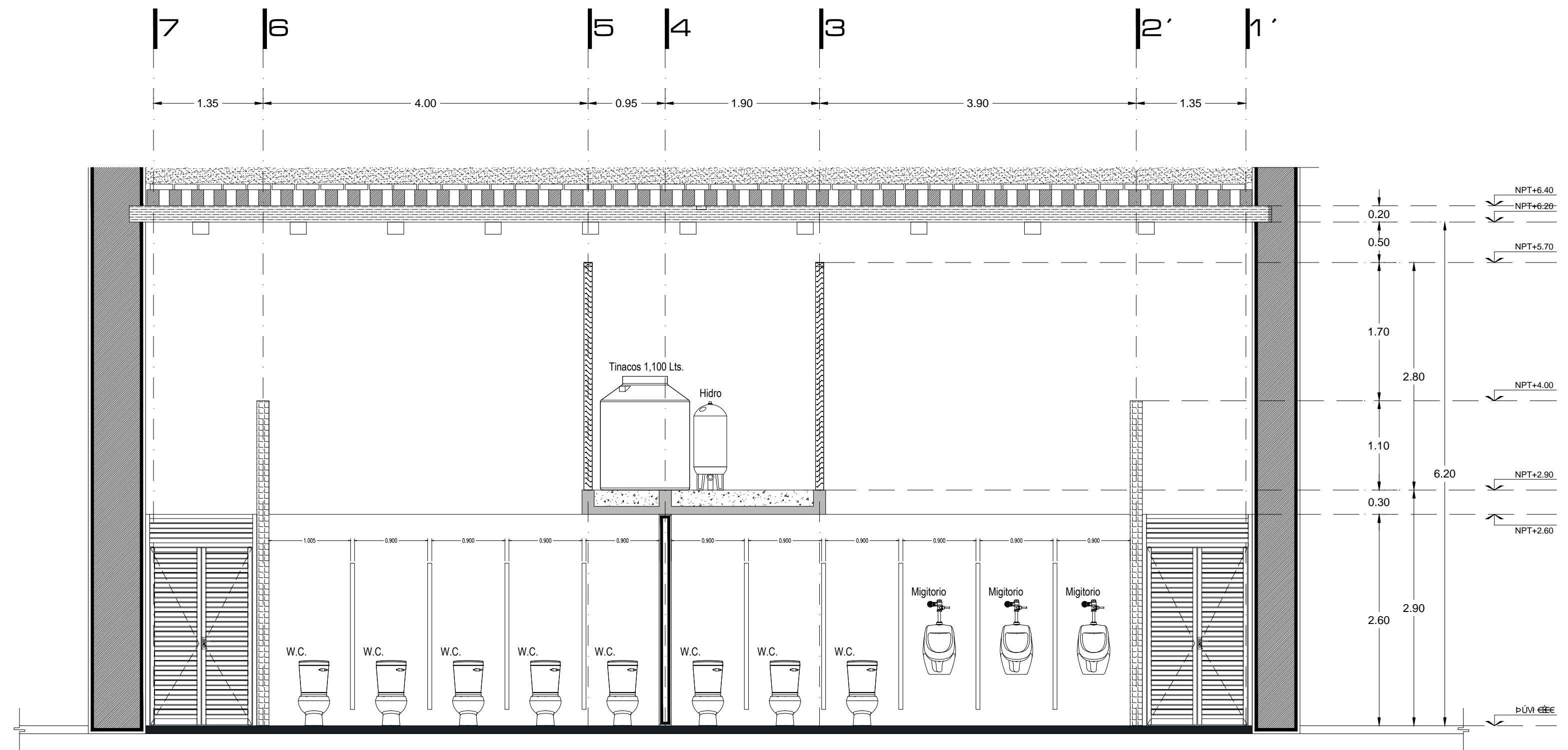
CLAVE:
ARQ-03



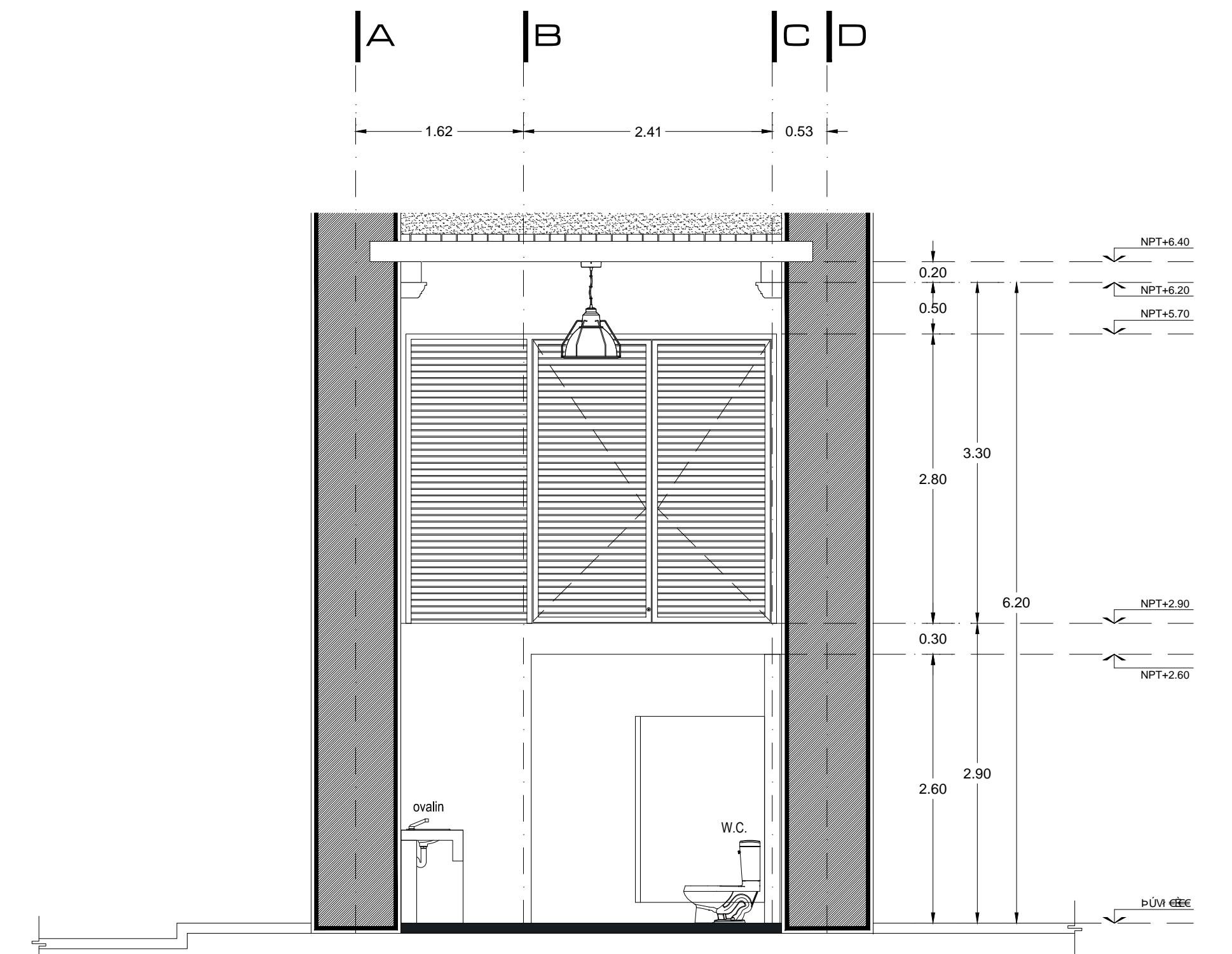
CORTE C-C'
Esc. 1:100



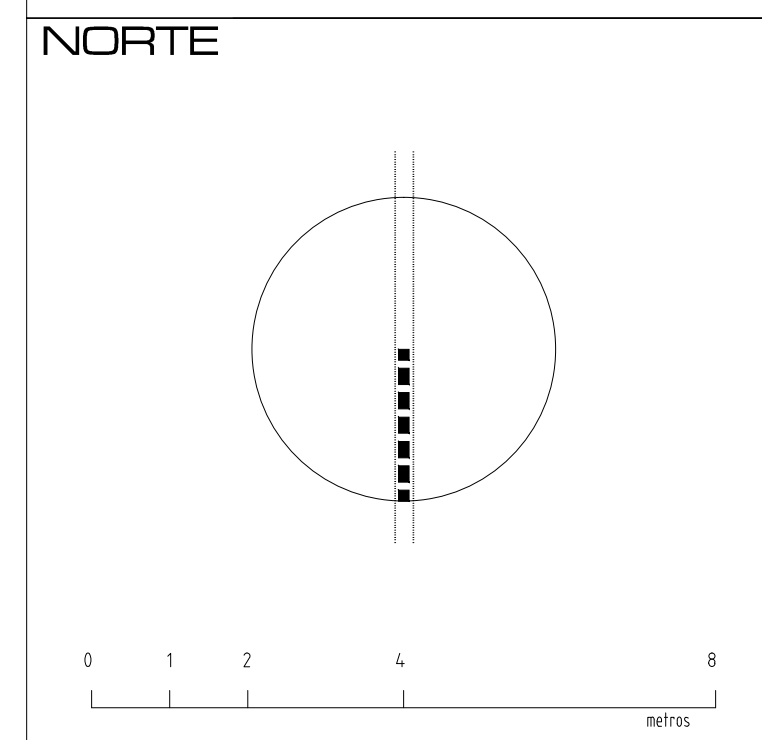
CORTE D-D'
Esc. 1:100



CORTE A-A'
Esc. 1:100



CORTE B-B'
Esc. 1:100



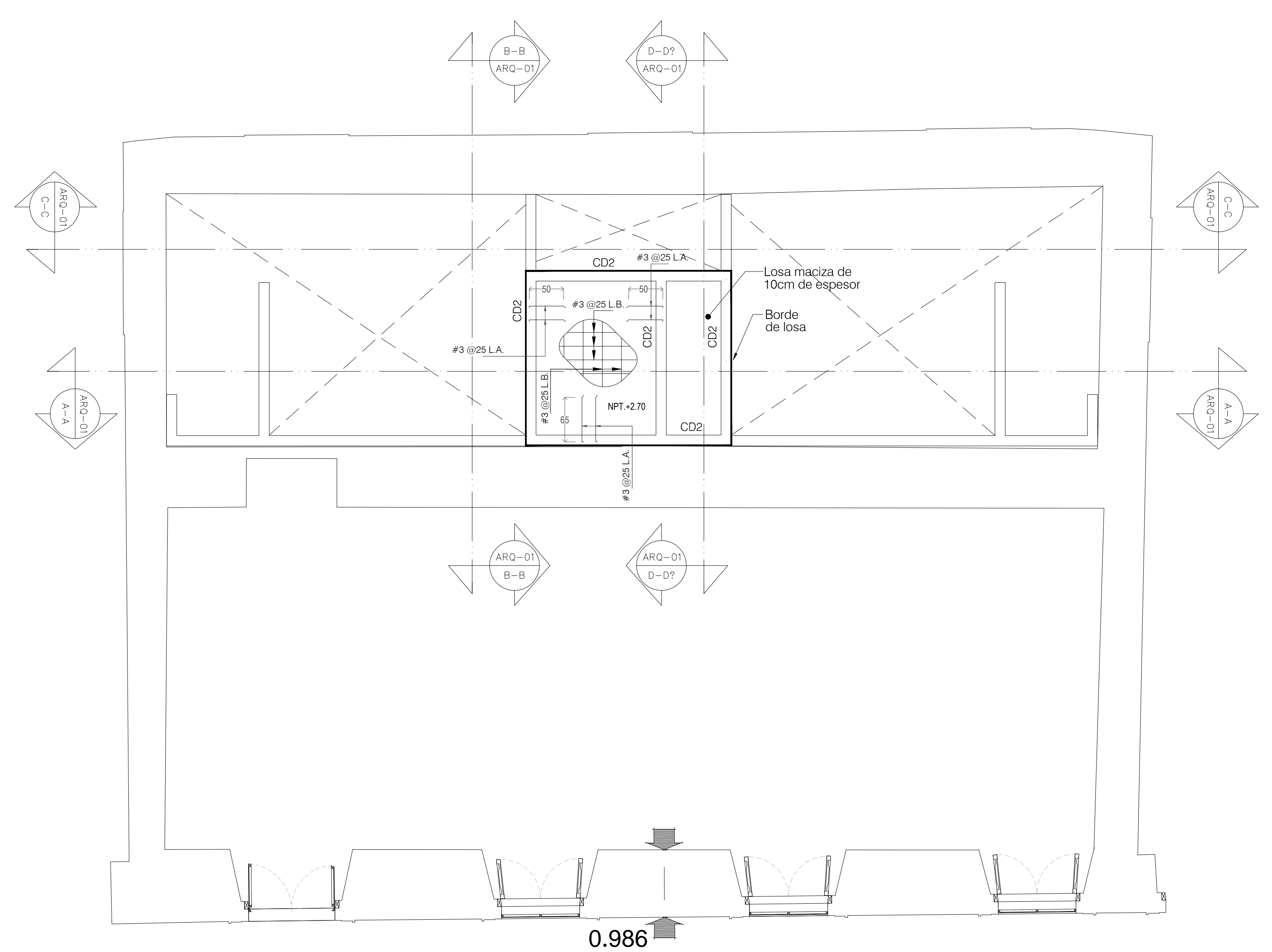
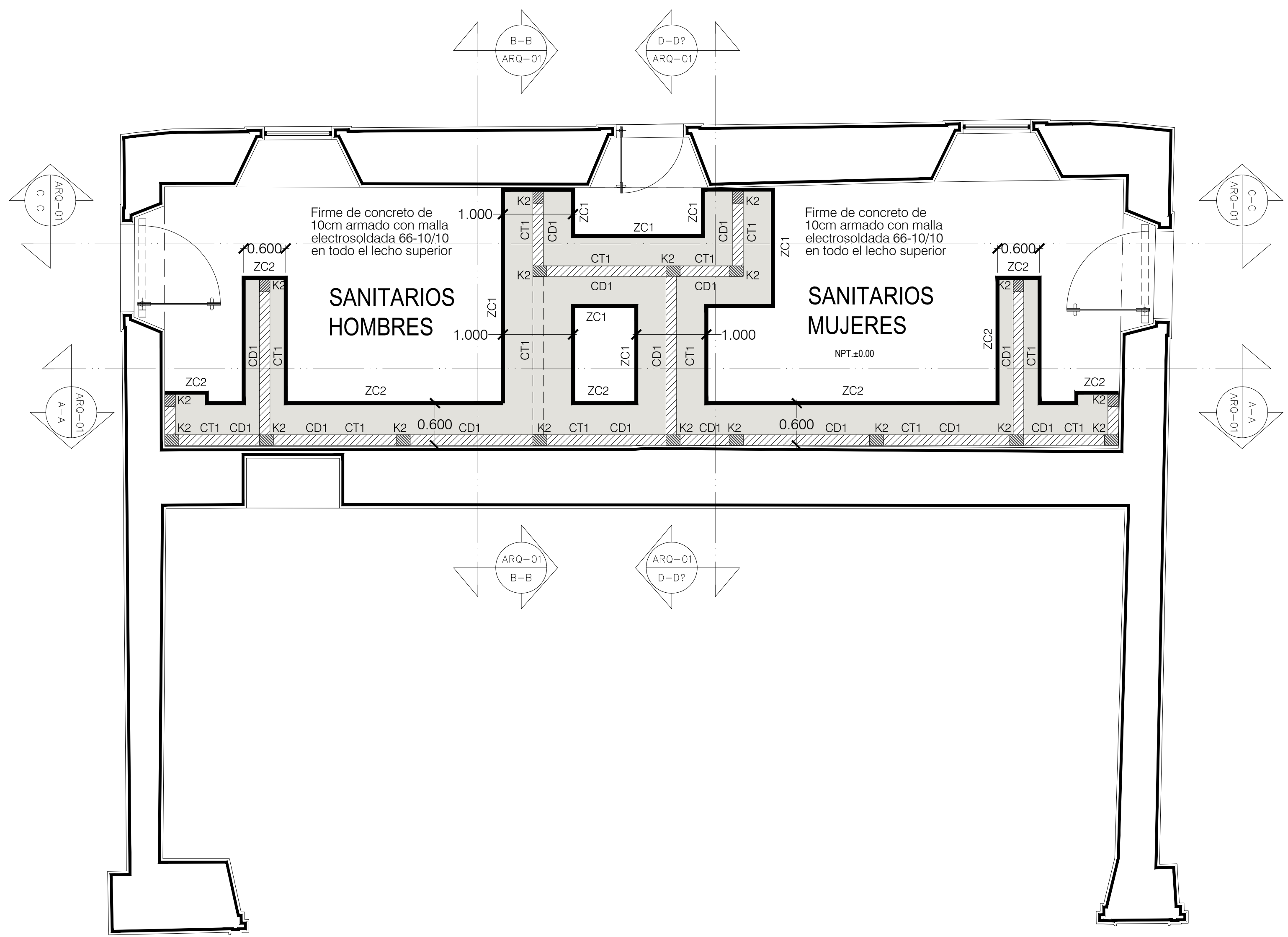
NOTAS:
 -COTAS EN METROS
 -LAS COTAS DEBERÁN SER VERIFICADAS EN OBRA
 -LAS COTAS RIGEN AL DIBUJO
 -VER FACHADAS Y CORTES
 -VER DETALLES DE DESPESCE EN PLANO
 -CORRESPONDIENTE
 -VER PLANOS COMPLEMENTARIOS
MODIFICACIONES:
 -TODOS LOS MATERIALES Y MODIFICACIONES DEBERÁN SER APROBADOS POR LA COORDINACIÓN ARQUITECTÓNICA PREVIA MUESTRA

UNIVERSIDAD MICHOACANA DE SAN NICOLÁS DE HIDALGO Rector de la UMSNH DR. Medardo Serna González		
COMISIÓN DE PLANEACIÓN UNIVERSITARIA Dr. Carlos León Parraño. COORDINACIÓN DE PROYECTOS Y OBRAS M. en Arq. Héctor Álvarez Contreras.		
PROYECTO: COORDINACIÓN DE PROYECTOS Y OBRAS DE LA UNIVERSIDAD MICHOACANA DE SAN NICOLÁS DE HIDALGO	PROYECTO: M. en Arq. Héctor Álvarez Contreras COORDINADOR DE PROYECTOS Y OBRAS DE LA UMSNH	Coordinación de Proyectos y Obras
COLABORADORES: Arq. Aldo Zamudio Figueroa. Arq. José Raúl Sotano Hernández	COLABORADORES: Arq. RAUL CORIA TRINCO INGENIERO DEL AREA DE PROYECTOS Y OBRAS U. M. S. N. H. COORDINADOR DE PROYECTOS Y OBRAS U. M. S. N. H.	
ESCALA: INDICADA	ESCALA: INDICADA	
FECHA: Julio 2016	FECHA: Julio 2016	
LUGAR: MORELIA, MICHOACÁN	LUGAR: MORELIA, MICHOACÁN	

PROYECTO:
U.M.S.N.H. Preparatoria Pascual Ortiz Rubio, Morelia, Michoacán. PLANTEL 102 (ESCUELAS AL CEN 2016)
-EDUCACIÓN MEDIA SUPERIOR-
SANITARIOS

PLANO:
**SANITARIOS
ARQUITECTÓNICO
PROPUESTA
CORTES**

CLAVE:
ARQ-04

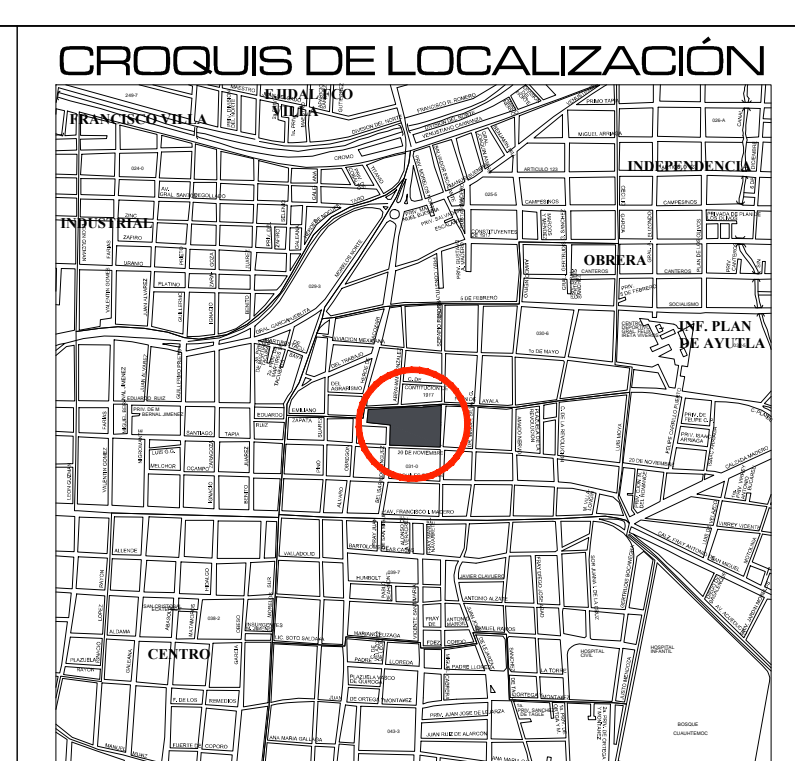
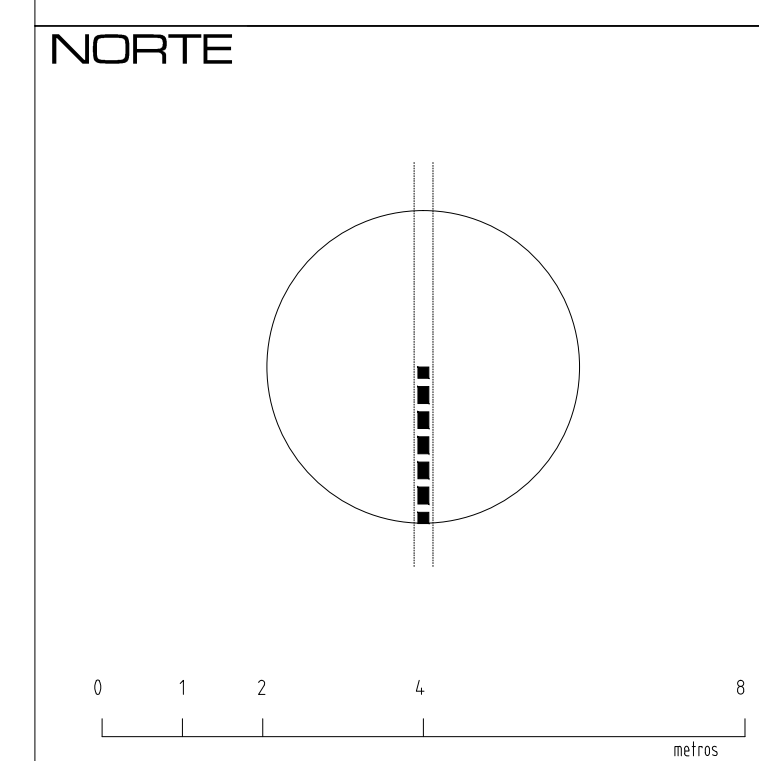
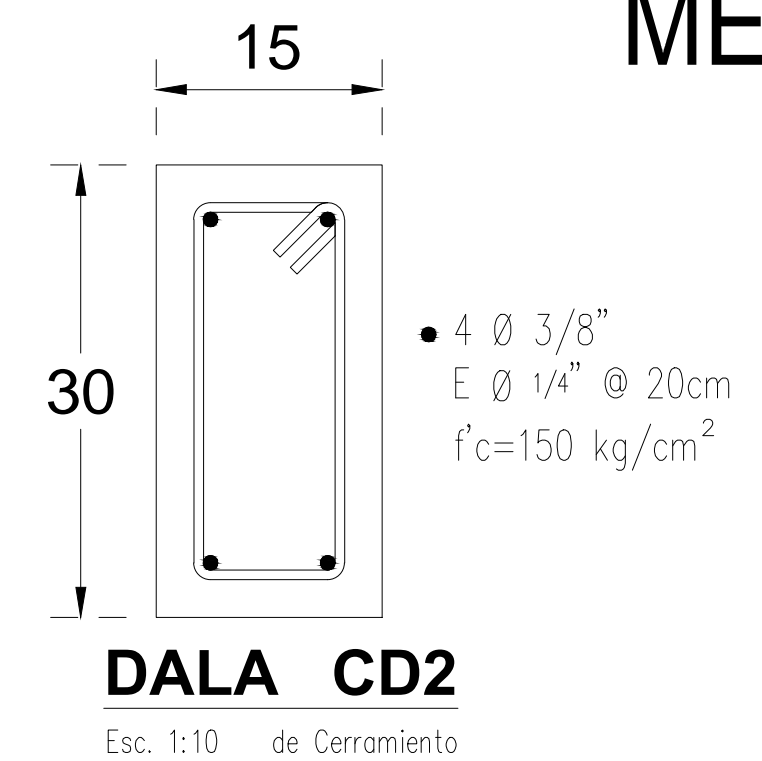
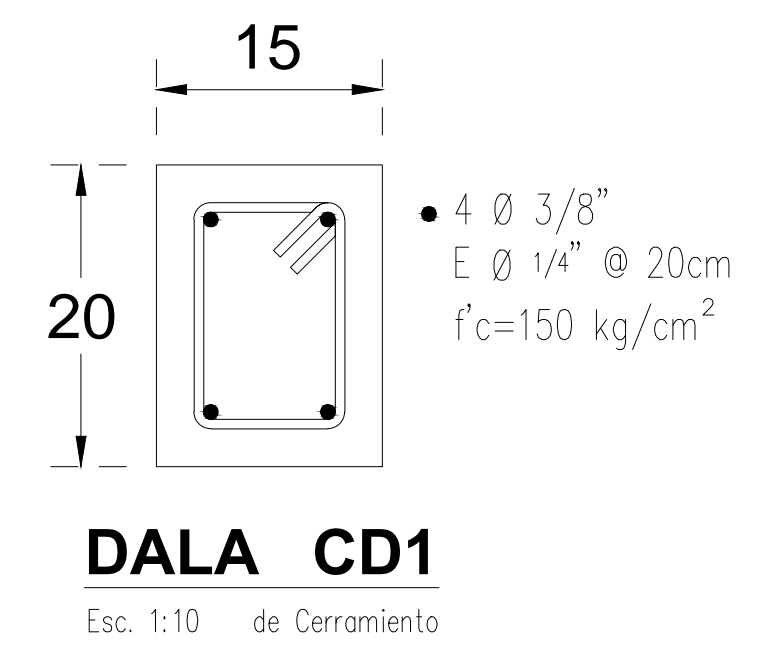
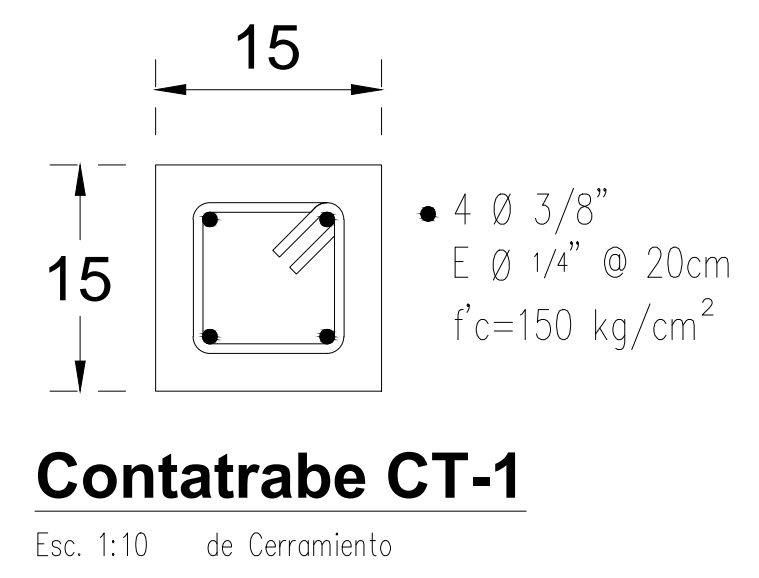
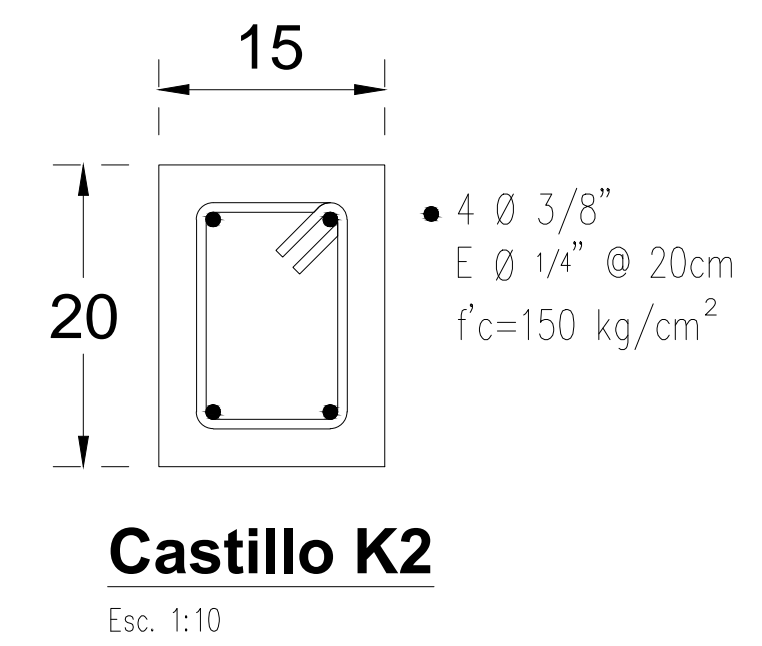


**CIMENTACION
PLANTA BAJA
ESC. 1:100**

**PLANTA DE LOSA
MEZANINNE
ESC. 1:100**

TABLA DE ZAPATAS

ZAPATA	B cm	H cm	As1	As2
ZC1	100	15	4VAR#3	#3@20
ZC2	60	10	3VAR#3	#3@20



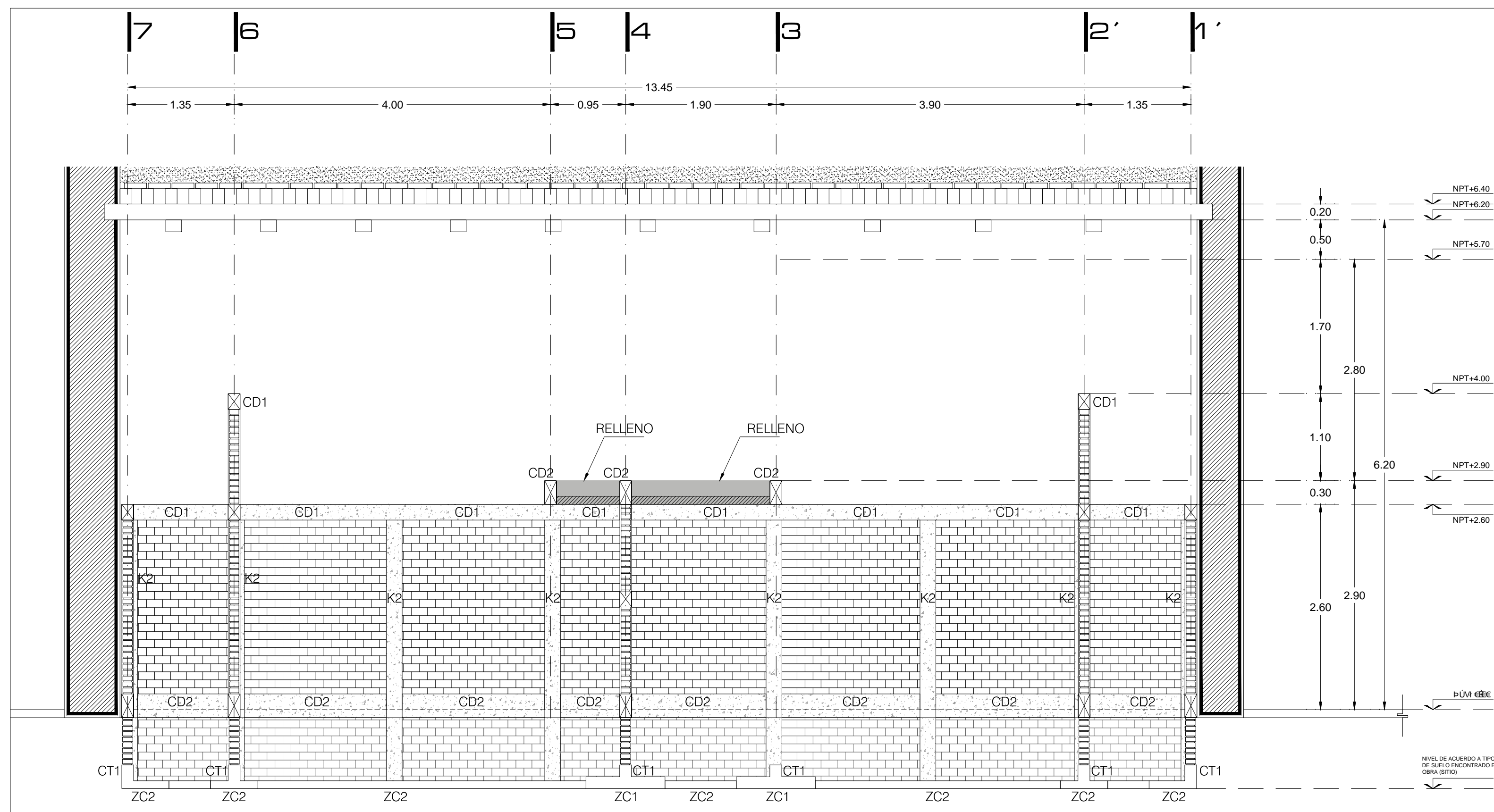
NOTAS:
 -COTAS EN METROS
 -LAS COTAS DEBERÁN SER VERIFICADAS EN OBRA
 -LAS COTAS RIGEN AL DIBUJO
 -VER FACHADAS Y CORTES
 -VER DETALLES DE DESPLICE EN PLANO CORRESPONDIENTE
 -VER PLANOS COMPLEMENTARIOS
MODIFICACIONES:

UNIVERSIDAD MICHOACANA DE SAN NICOLÁS DE HIDALGO Rector de la UMSNH DR. Medardo Sierra González		
COMISION DE PLANEACION UNIVERSITARIA Dr. Carlos León Placido COORDINACION DE PROYECTOS Y OBRAS IV. en Arq. Héctor Álvarez Contreras.		
PROYECTO: COORDINACION DE PROYECTOS Y OBRAS DE LA UNIVERSIDAD MICHOACANA DE SAN NICOLAS DE HIDALGO	REVISOR: M. en Arq. Héctor Álvarez Contreras COORDINADOR DE PROYECTOS Y OBRAS DE LA UMSNH	Coordinación de Proyectos y Obras
COLABORADORES: Arq. Aldo Zamudio Figueroa Arq. José Raúl Sampedro Hernández	ARQ. RAÚL COBA TRINCO ENCARGADO DEL AREA DE PROYECTOS COORDINACION DE PROYECTOS Y OBRAS U. M. S. N. H. ESCALA: INDICADA	
INGENIEROS:	ASOCIACIONES: METROS FECHA: Julio 2016 UBICACION: MORELIA, MICHOACAN	
-TODOS LOS MATERIALES Y MODIFICACIONES DEBERÁN SER APROBADOS POR LA COORDINACIÓN ARQUITECTÓNICA PREVIA MUESTRA		

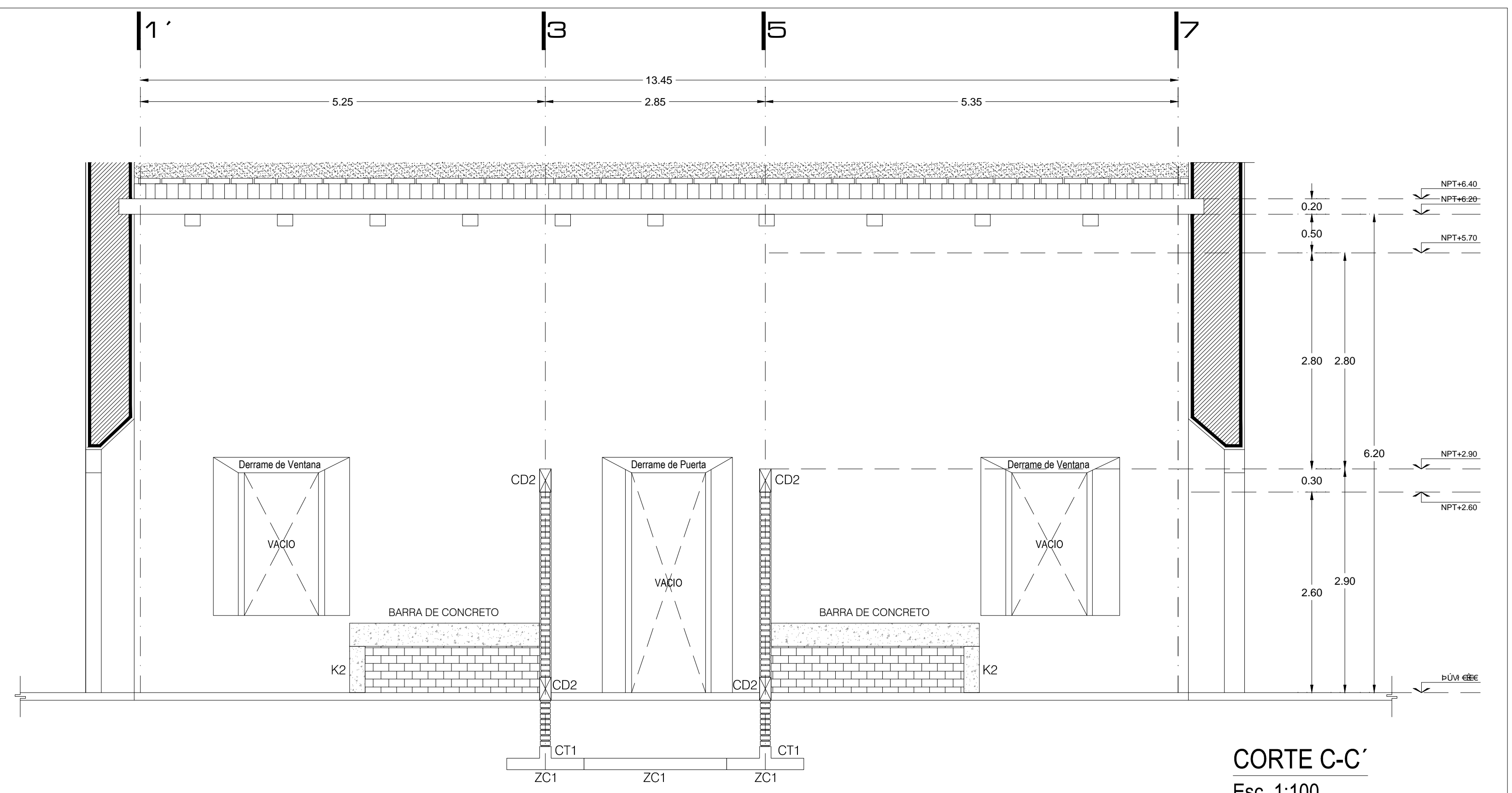
PROYECTO:
 U.M.S.N.H. Preparatoria Pascual Ortiz Rubio, Morelia, Michoacán. PLANTEL 102 (ESCUELAS AL CIEN 2016)
 -EDUCACIÓN MEDIA SUPERIOR-
 SANITARIOS

PLANO:
SANITARIOS ESTRUCTURAL

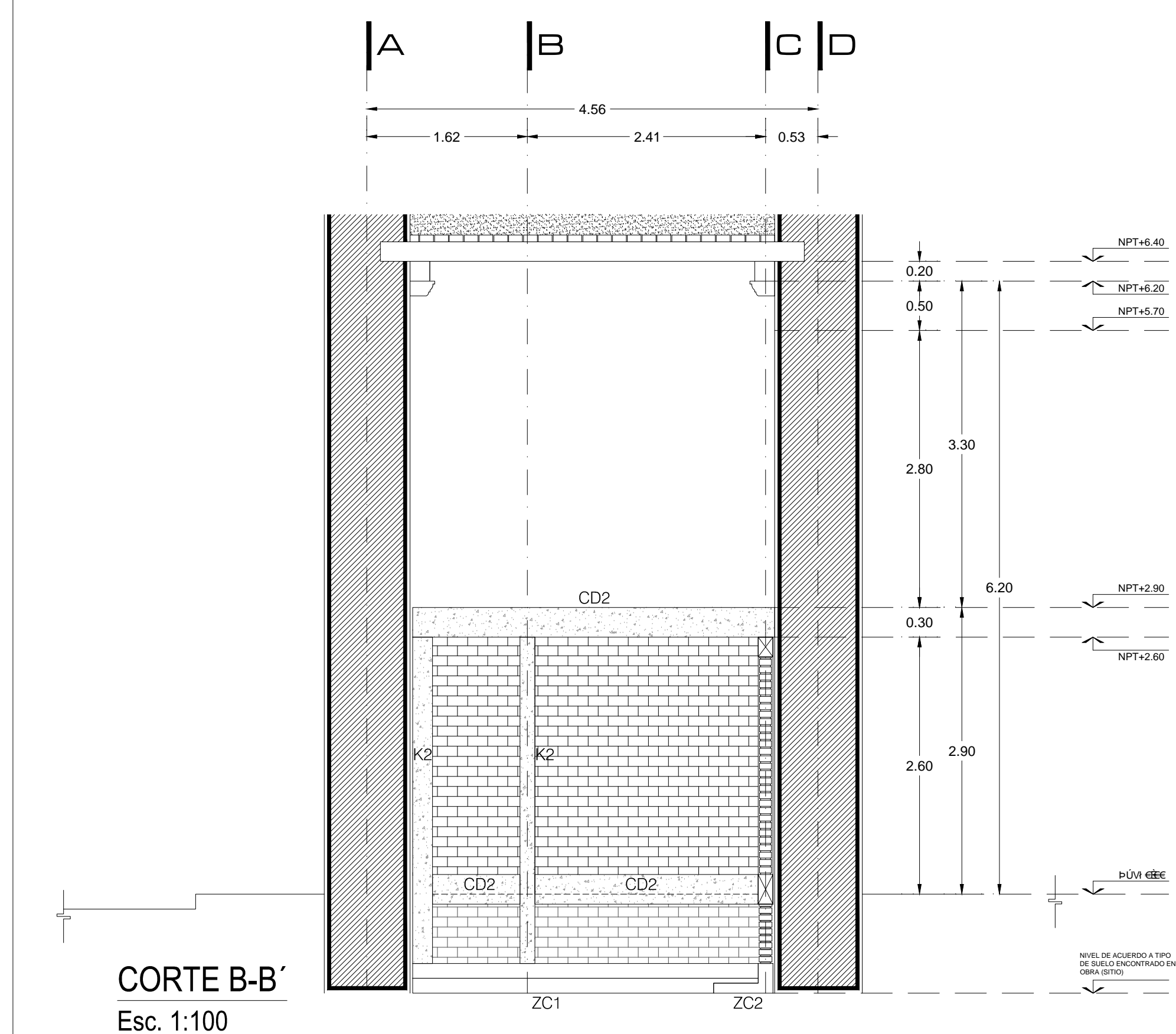
CLAVE:
EST-01



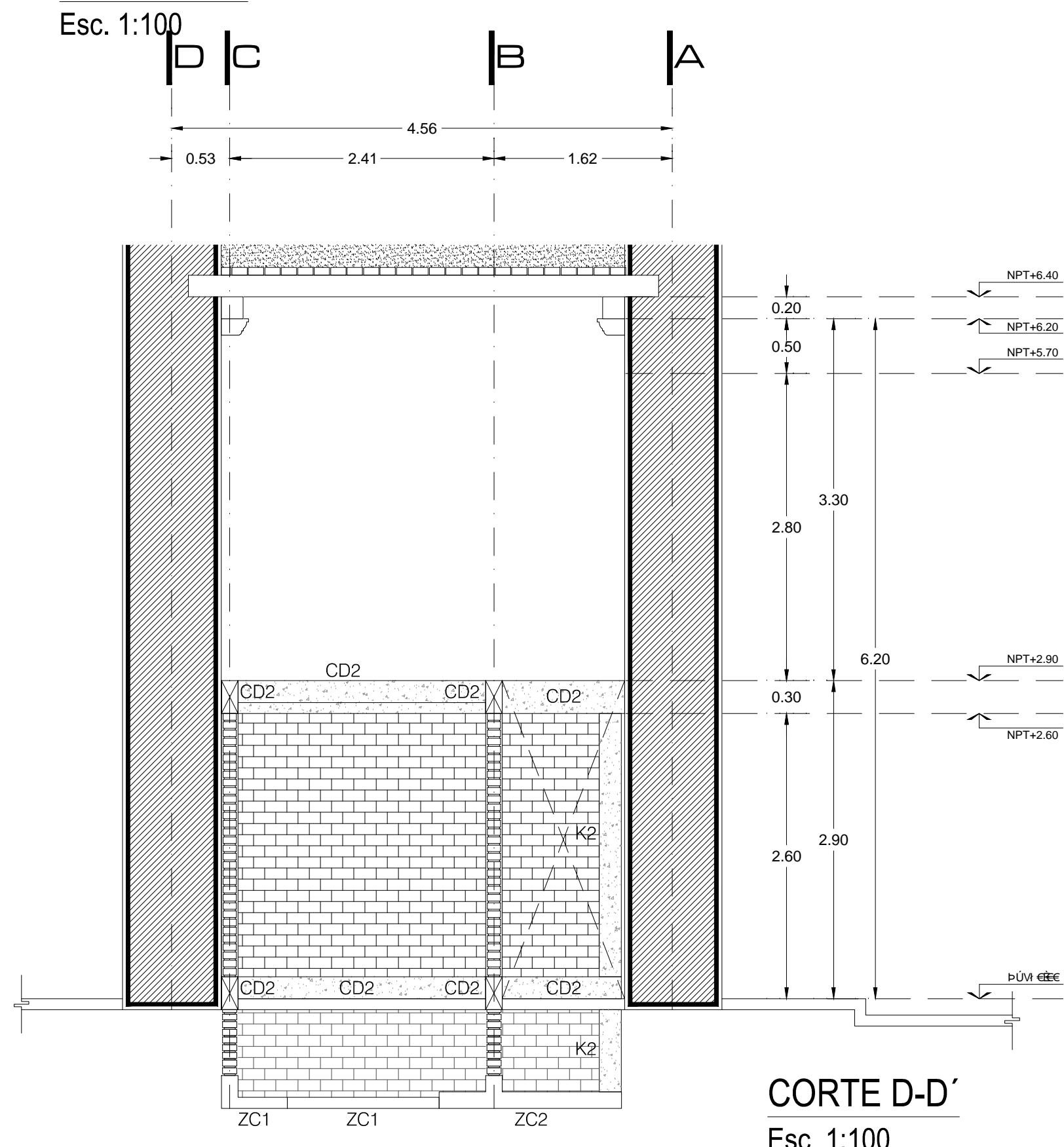
CORTE A-A'
Esc. 1:100



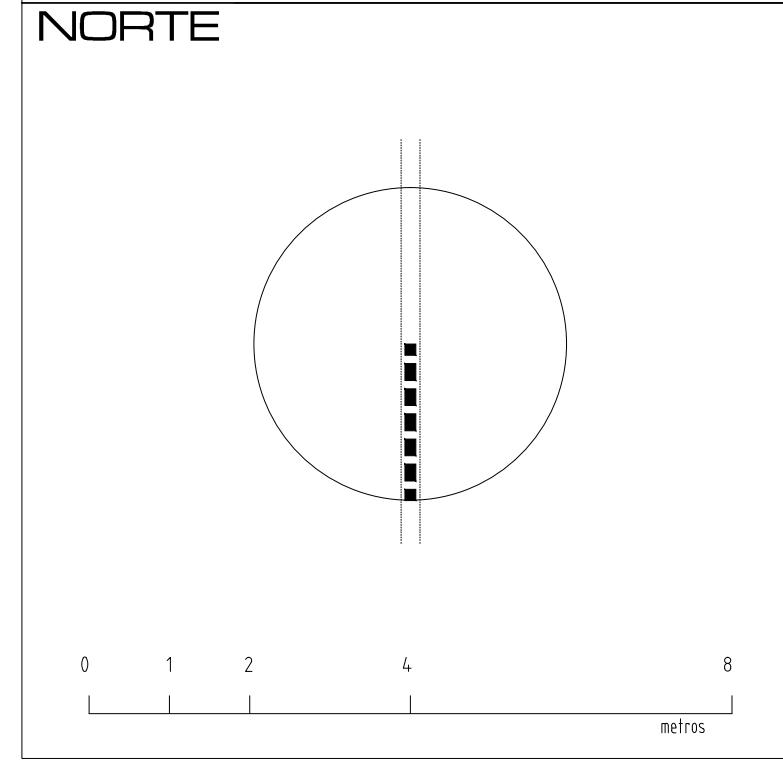
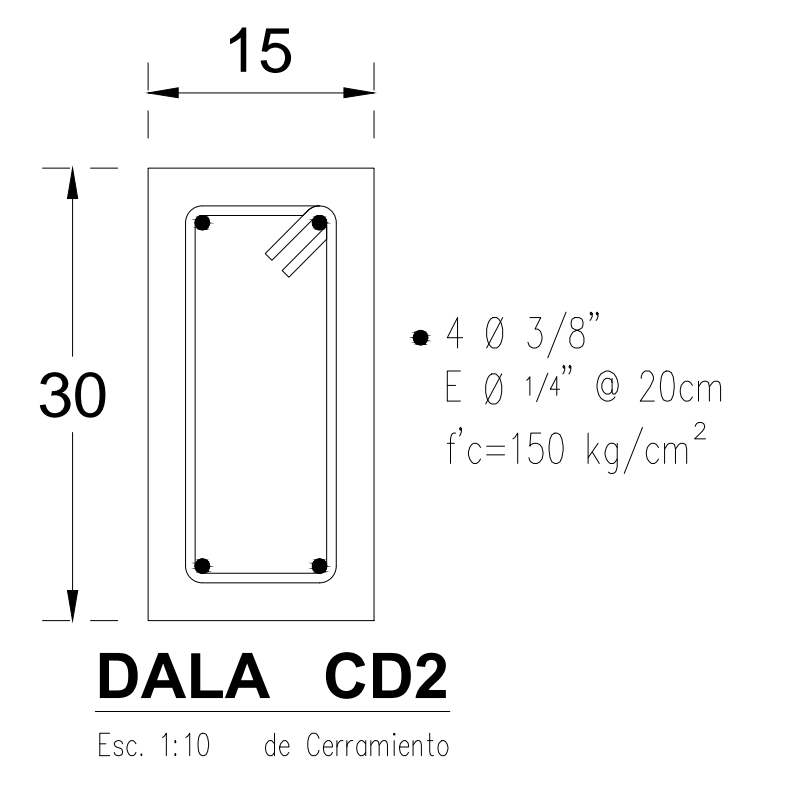
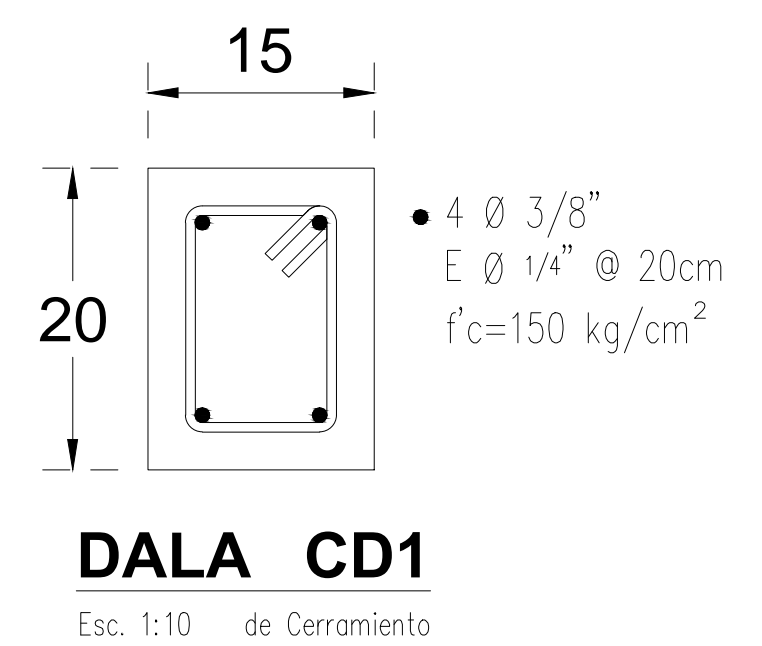
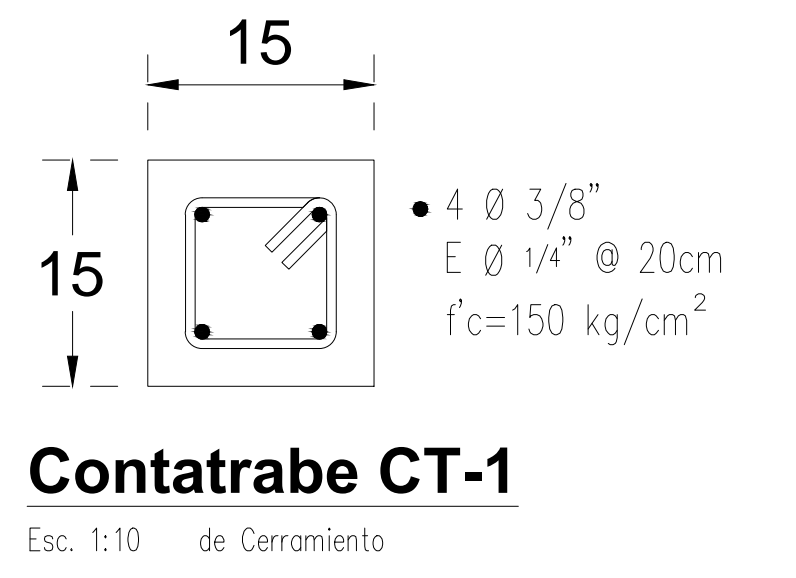
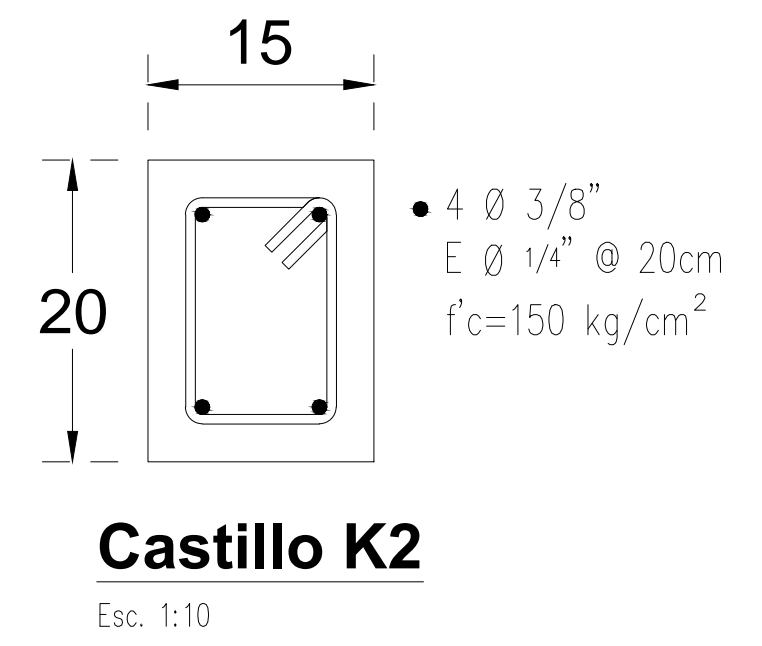
CORTE C-C'
Esc. 1:100



CORTE B-B'
Esc. 1:100



CORTE D-D'
Esc. 1:100



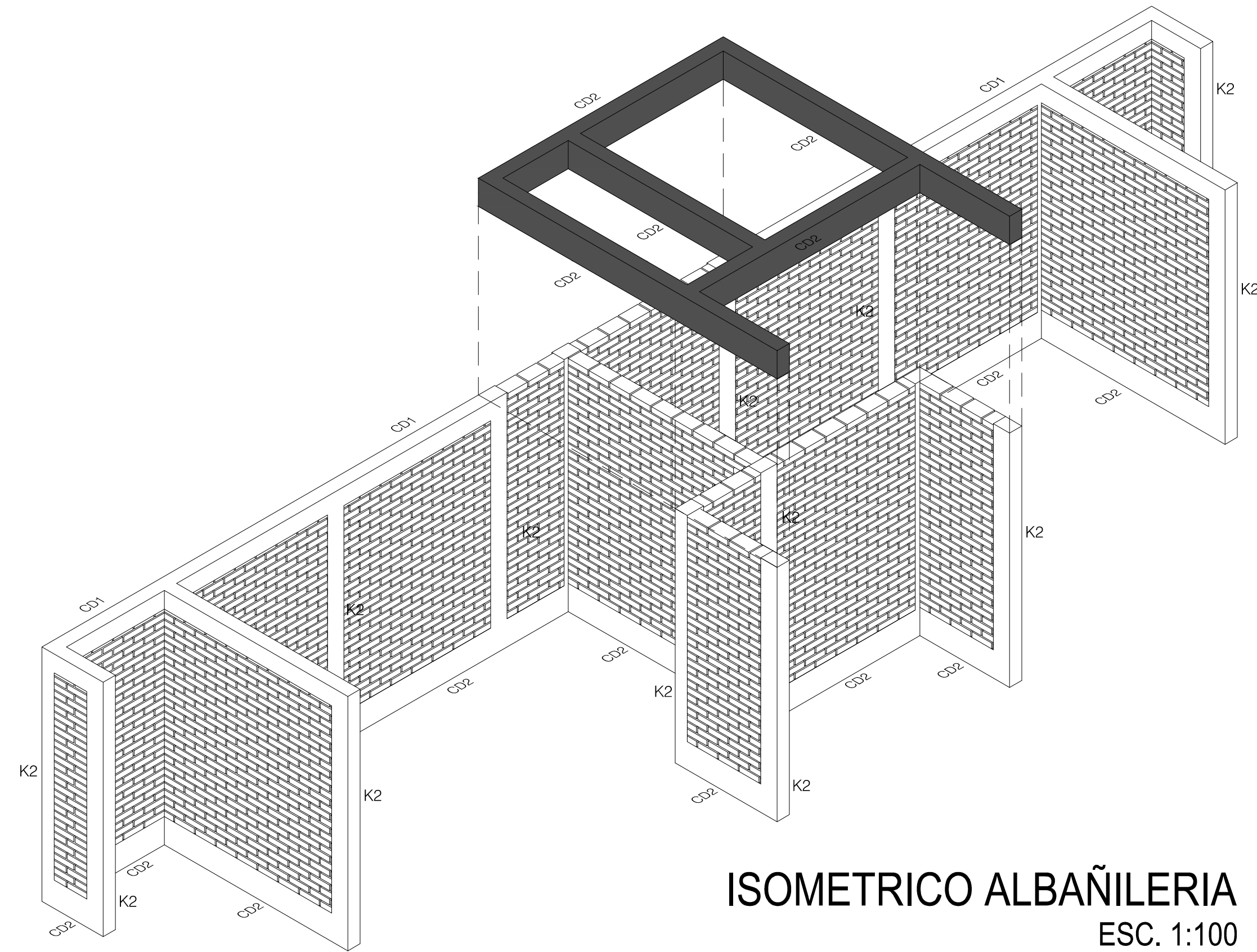
NOTAS:
 -COTAS EN METROS
 -LAS COTAS DEBERÁN SER VERIFICADAS EN OBRA
 -LAS COTAS RIGEN AL DIBUJO
 -VER FACHADAS Y CORTES
 -VER DETALLES DE DESPLIEGE EN PLANO CORRESPONDIENTE
 -VER PLANOS COMPLEMENTARIOS
MODIFICACIONES:

UNIVERSIDAD MICHOACANA DE SAN NICOLÁS DE HIDALGO Rector de la UMSNH Dr. Medardo Sierra González		
COMISION DE PLANEACION UNIVERSITARIA Dr. Carlos León Placido COORDINACION DE PROYECTOS Y OBRAS M. en Arq. Héctor Álvarez Contreras		
PROYECTO: COORDINACION DE PROYECTOS Y OBRAS DE LA UNIVERSIDAD MICHOACANA DE SAN NICOLAS DE HIDALGO	REVISOR: M. en Arq. Héctor Álvarez Contreras COORDINADOR DE PROYECTOS Y OBRAS DE LA UMSNH	
ELABORADOR: Arq. Aldo Zamudio Figueroa Arq. José Raúl Sampedro Hernández	ENCARGADO DEL AREA DE PROYECTOS COORDINACION DE PROYECTOS Y OBRAS U. M. S. N. H.	
ESCALA: INDICADA	ASIGNACION: METROS	
FECHA: JUNIO 2016	UBICACION: MORELIA, MICHOACAN	

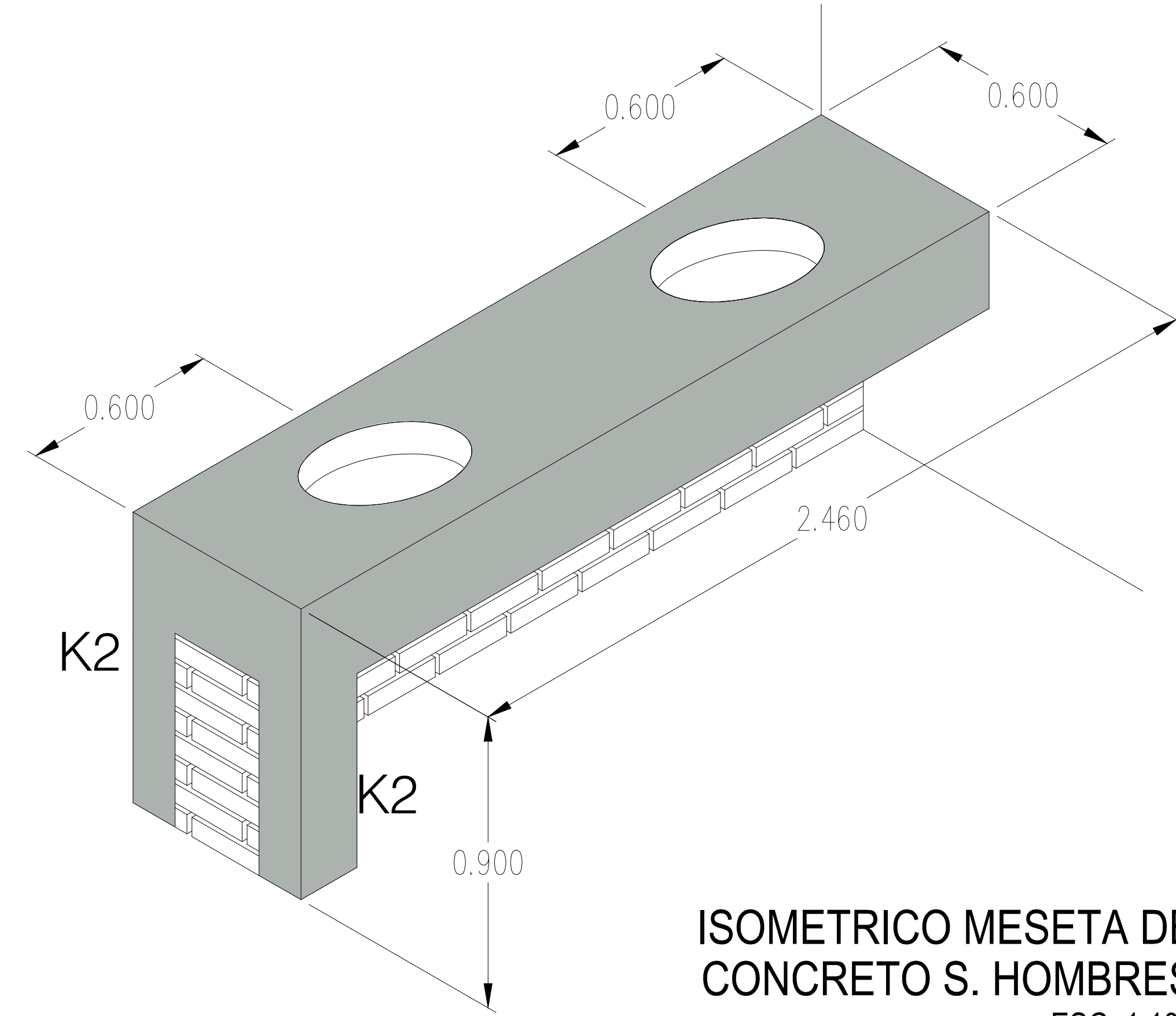
PROYECTO:
 U.M.S.N.H. Preparatoria Pascual Ortiz Rubio, Morelia, Michoacán. PLANTEL 102 (ESCUELAS AL CIEN 2016)
 -EDUCACION MEDIA SUPERIOR-
 SANITARIOS

PLANO:
**SANITARIOS
 ALBAÑILERIA
 CORTES**

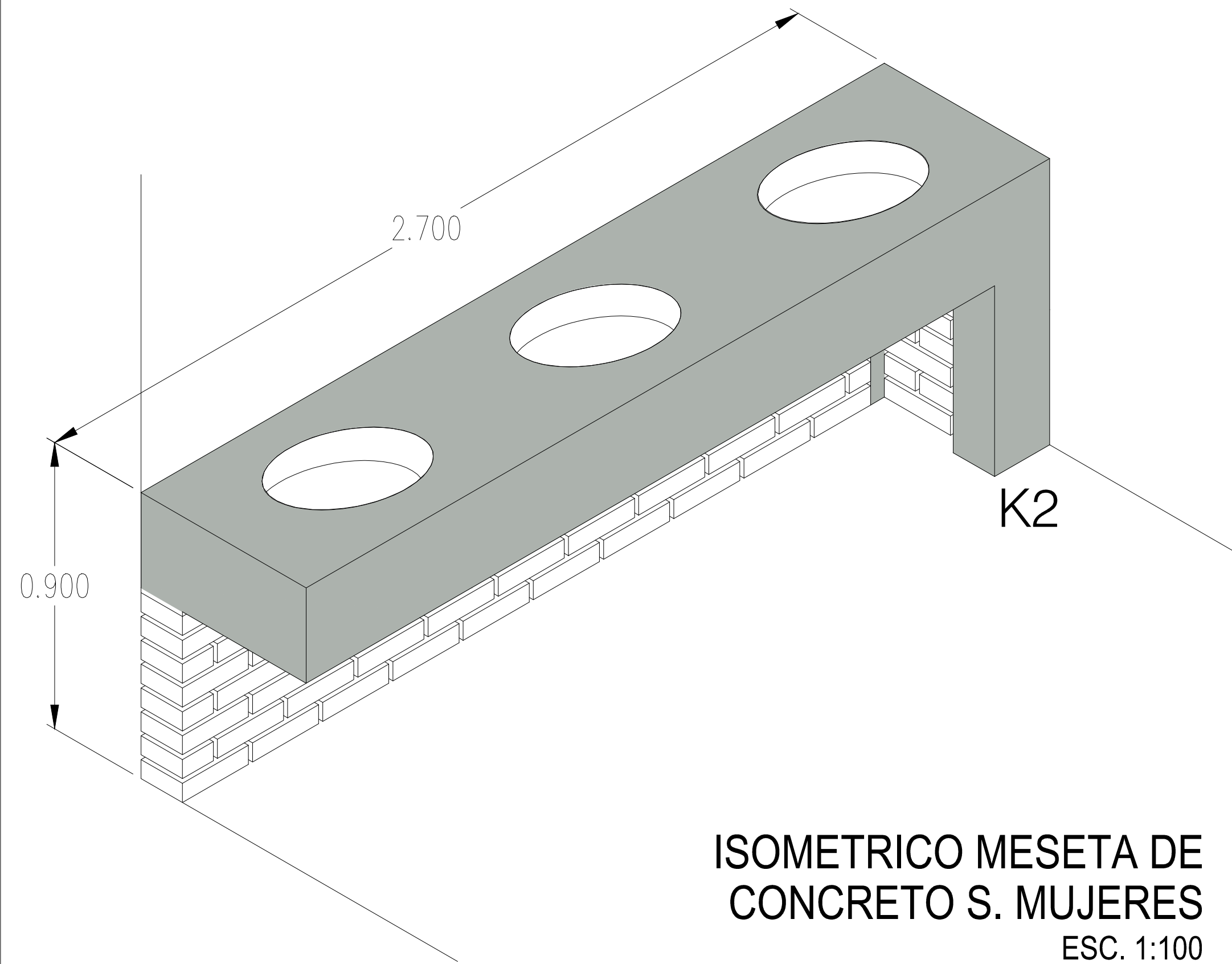
CLAVE:
ALB-01



ISOMETRICO ALBAÑILERIA
ESC. 1:100

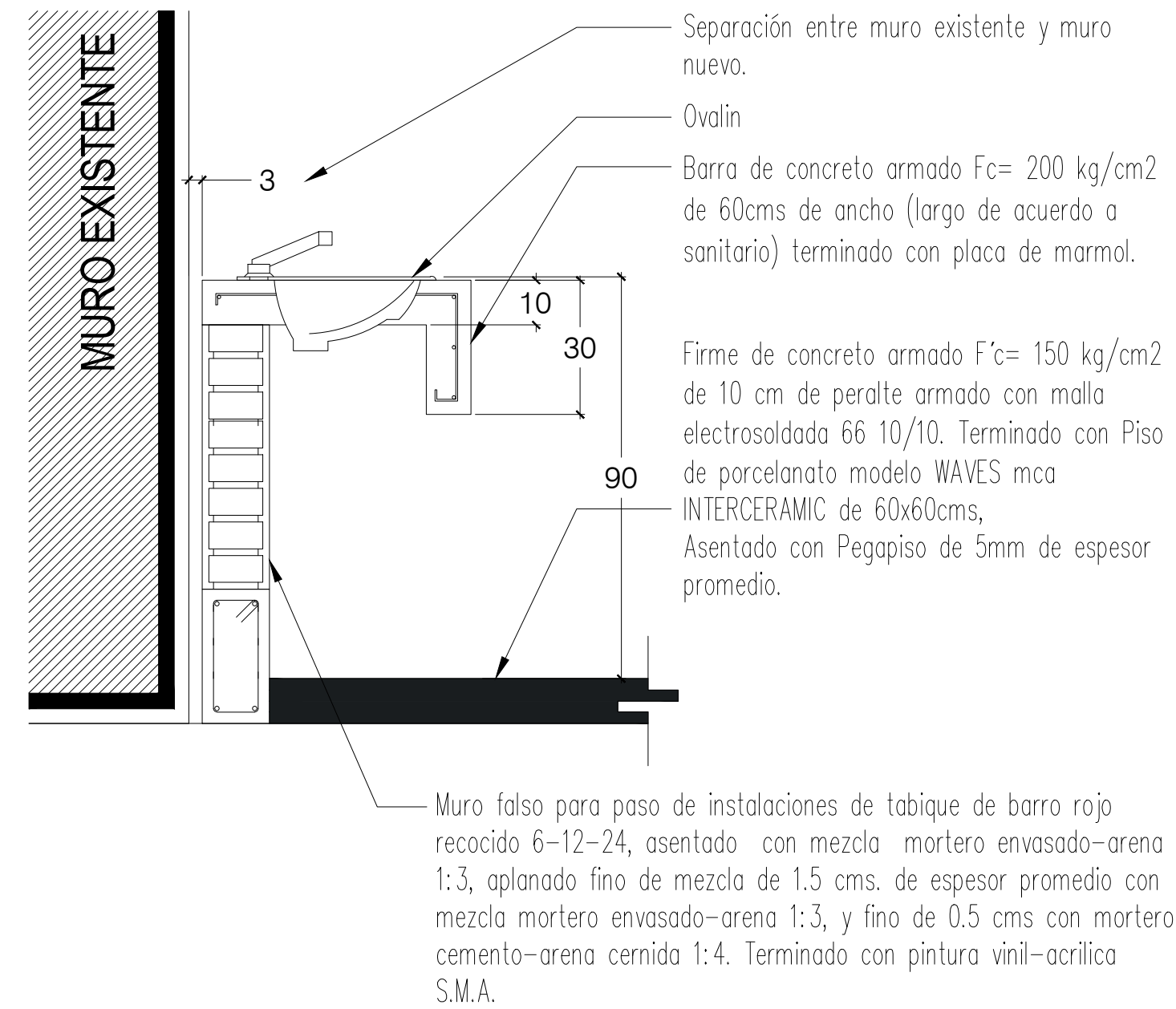


ISOMETRICO MESETA DE CONCRETO S. HOMBRES
ESC. 1:100

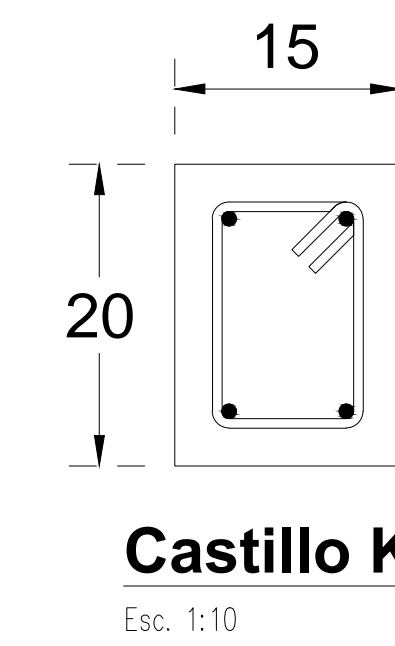


ISOMETRICO MESETA DE CONCRETO S. MUJERES
ESC. 1:100

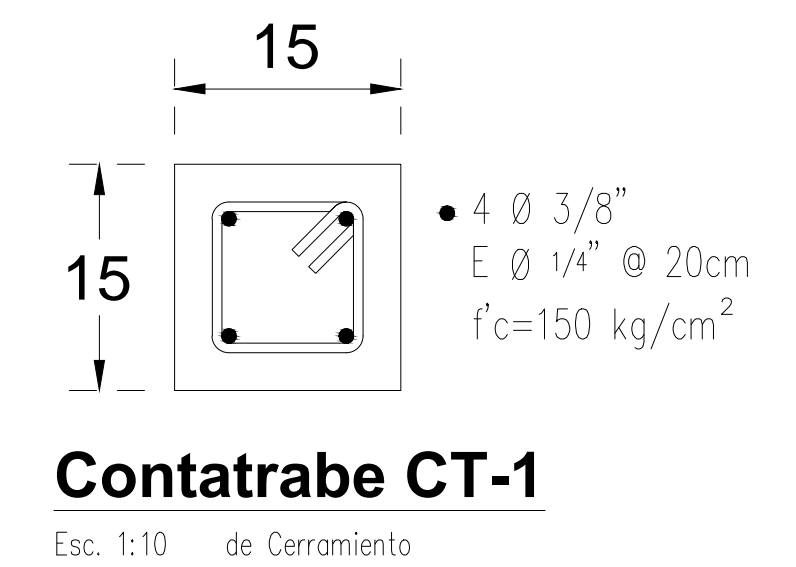
CORTE
(VER ESPECIFICACIONES)
COTAS cm.



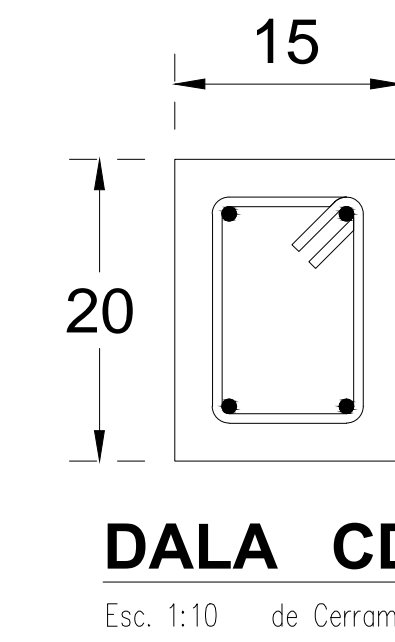
CORTE MESETA DE CONCRETO
ESC. 1:30



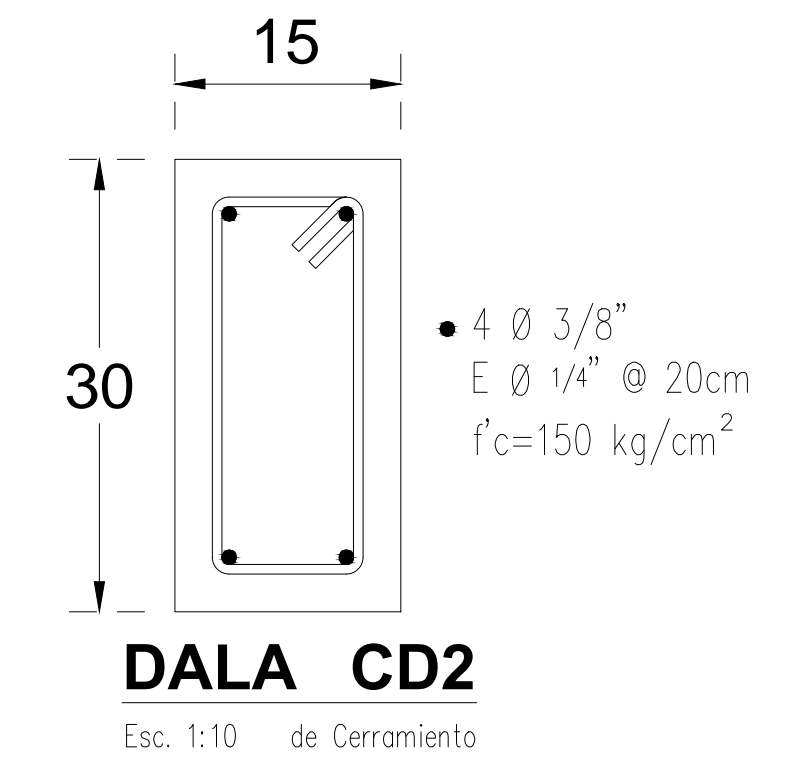
Castillo K2
Esc. 1:10



Contatrabe CT-1
Esc. 1:10 de Cerramiento

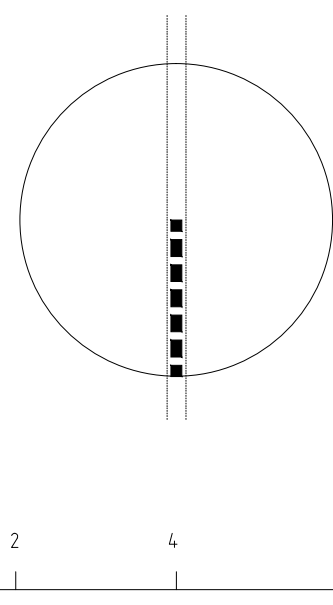


DALA CD1
Esc. 1:10 de Cerramiento

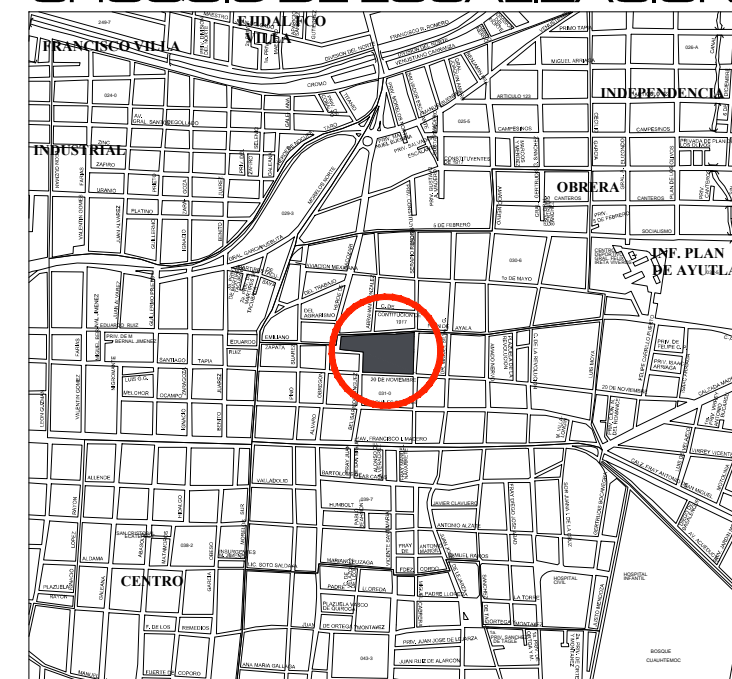


DALA CD2
Esc. 1:10 de Cerramiento

NORTE



CROQUIS DE LOCALIZACIÓN



NOTAS:

- COTAS EN METROS
- LAS COTAS DEBERÁN SER VERIFICADAS EN OBRA
- LAS COTAS RIGEN AL DIBUJO
- VER FACHADAS Y CORTES
- VER DETALLES DE DESPICE EN PLANO CORRESPONDIENTE
- VER PLANOS COMPLEMENTARIOS

MODIFICACIONES:

— MURO DE TABIQUE ROJO RECOCIDO
— MURO DE PAREDE DE YESO TABARRICA
— TODOS LOS MATERIALES Y MODIFICACIONES DEBERÁN SER APROBADOS POR LA COORDINACIÓN ARQUITECTÓNICA PREVIA MUESTRA

UNIVERSIDAD MICHOACANA DE SAN NICOLÁS DE HIDALGO
Rector de la UMSNH
Dr. Medardo Sierra González

COMISION DE PLANEACION UNIVERSITARIA
Dr. Carlos León Placido
COORDINACION DE PROYECTOS Y OBRAS
M. en Arq. Héctor Álvarez Contreras

PROYECTO:
COORDINACION DE PROYECTOS Y OBRAS DE LA UNIVERSIDAD MICHOACANA DE SAN NICOLAS DE HIDALGO

ELABORADORES:
Arq. Aldo Zamudio Figueroa
Arq. José Raúl Sampedro Hernández

INGENIEROS:



REVISOR:
M. en Arq. Héctor Álvarez Contreras
COORDINADOR DE PROYECTOS Y OBRAS DE LA UMSNH

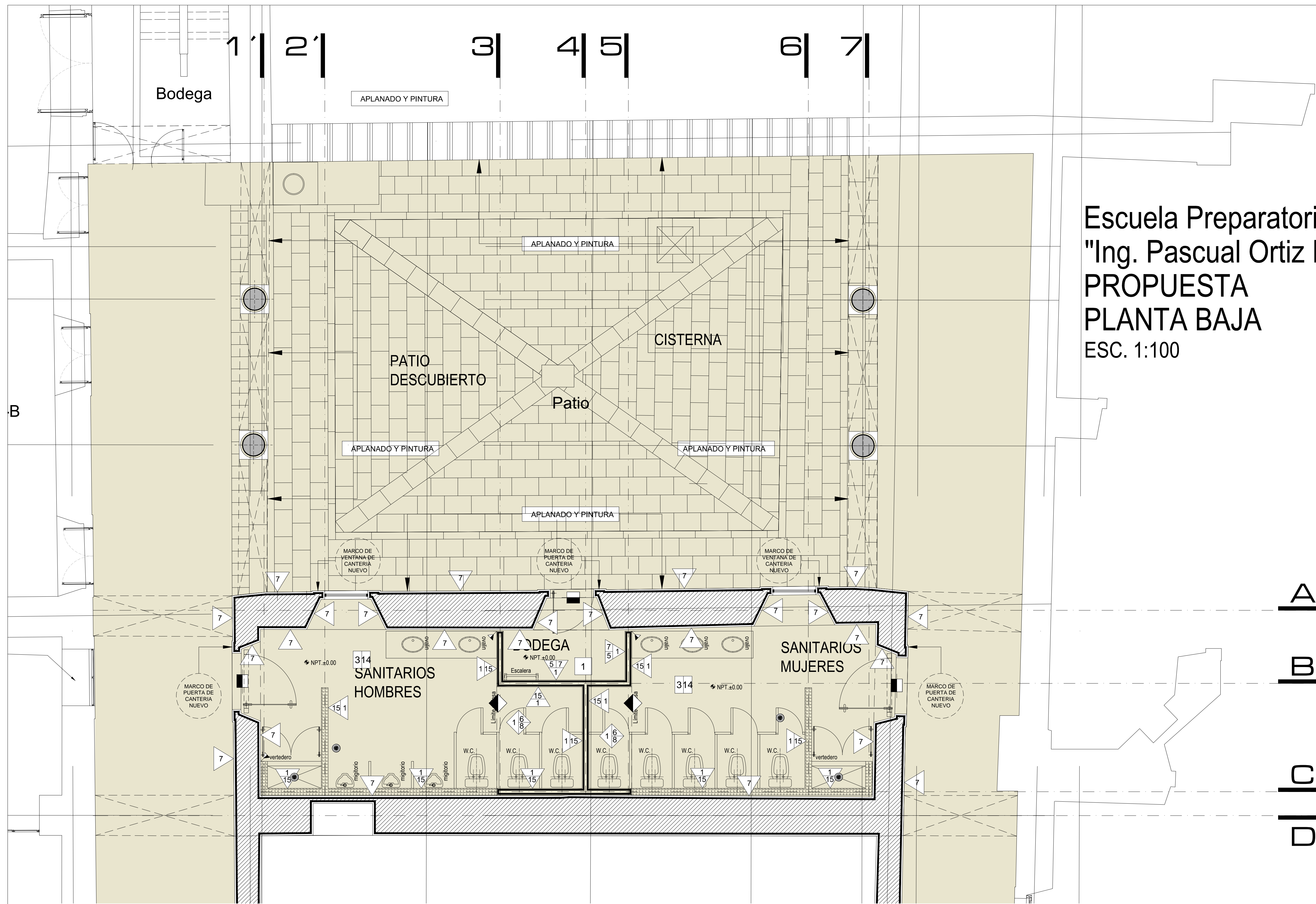
ENCARGADO DEL AREA DE PROYECTOS
COORDINACION DE PROYECTOS Y OBRAS U. M. S. N. H.
ESCALA: INDICADA

FECHA: Julio 2016
UBICACION: MORELIA, MICHOACAN

PROYECTO:
U.M.S.N.H. Preparatoria Pascual Ortiz Rubio, Morelia, Michoacán. PLANTEL 102 (ESCUELAS AL CIEN 2016)
—EDUCACIÓN MEDIA SUPERIOR—
SANITARIOS

PLANO:
SANITARIOS ALBAÑILERIA ISOMETRICOS Y DETALLES

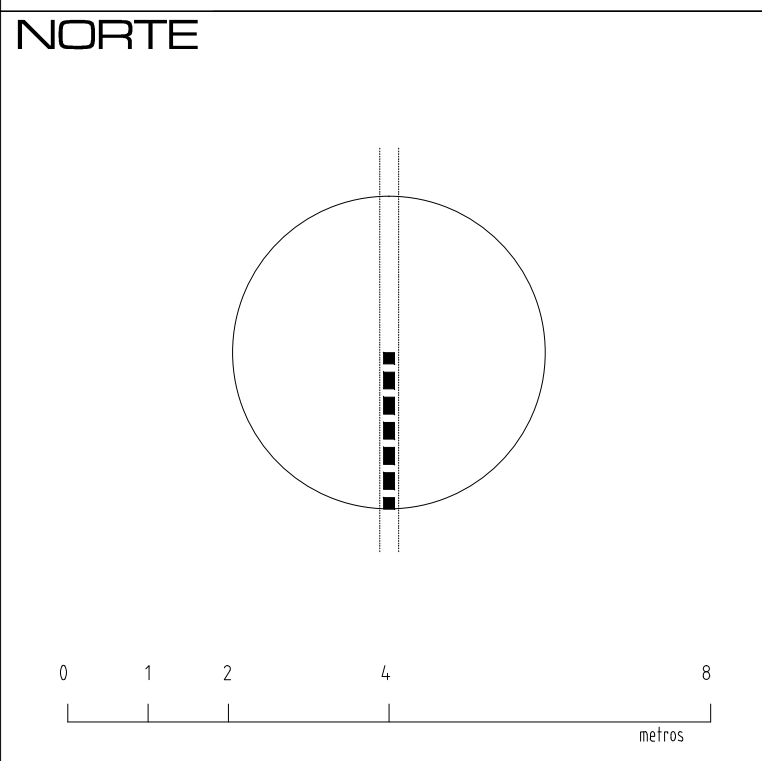
CLAVE:
ALB-02



Escuela Preparatoria "Ing. Pascual Ortiz Rubio" PROPUESTA PLANTA BAJA ESC. 1:100

TABLA DE ACABADOS	
1	PISOS
1	PISO DE CONCRETO F'c= 150 KG/CM2 DE 10 CM DE ESPESOR, INCLUYE MALLA ELECTRO SOLDADA 6.6-10.10, ACABADO PULIDO Y/O ESCOBILLADO; JUNTAS FRÍAS A HUESO.
3	FIRME DE CONCRETO F'c= 150 KG/CM2, DE 10 CM DE ESPESOR, INCLUYE MALLA ELECTRO SOLDADA 6.6-10.10.
14	PISO DE PORCELANATO, MODELO WAVES MARCA INTERCERAMIC, COLOR SEGÚN MUESTRA APROBADA, EN FORMATO 60x60 cms., ASENTADO CON ADHESIVO GRIS, JUNTA CON ESPESOR SEGÚN MUESTRA APROBADA, CON BOQUILLA COLOR SEGÚN MUESTRA APROBADA.
	MESETA DE CONCRETO ARMADO, ACABADO PULIDO. (VER DETALLE DE DIMENSIONES Y ARMADO)
	PISO DE CONCRETO ACABADO PULIDO
	PISO DE CONCRETO ACABADO RAYADO Y/O ESCOBILLADO.
	PISO DE CONCRETO ACABADO LAVADO.
	ZOCCO DE LOSETA CERÁMICA DE ANCHO DE PISO DE 8 cms. DE ALTO SEGÚN MUESTRA APROBADA; Y TIPO DE JUNTA SEGÚN MUESTRA APROBADA.
	FORJADO DE NARIZ DE CONCRETO F'c= 150 KG/CM2 INCLUYE SOLO CIMBRA Y ACERO 0.8 KG/ML. PARA REMATE. (VER DETALLE)
	CHAFLAN DE 10 cm. DE ALTURA.
	CHAFLAN DE 5 cm. DE ALTURA.
	ARRANQUE PARA DESPIECE DE PISOS
NOTA: SOBREFIRME DE CONCRETO F'c= 150 KG/CM2, 3 CM DE ESPESOR ARMADO CON MALLA HEXAGONAL ALTA RESISTENCIA ABERTURA 50 CALIBRE 20, ACABADO PLANEADO PARA RECIBIR PISO, EN LOSAS DE ENTREPISO.	
1	MUROS
1	MURO DE TABIQUE DE BARRO ROJO RECOCIDO 6-12-24 DE 12-24 CM DE ESPESOR, ASENTADO CON MEZCLA MORTERO ENVASADO-ARENA 1:3, CON APLANADO REPELLADO DE MEZCLA.
5	APLANADO FINO DE MEZCLA
7	PINTURA 100% ACRILICA MATE PARA INTERIORES Y EXTERIORES (5 años) MARCA Y COLOR SEGÚN MUESTRA APROBADA.
15	LAMBRIN DE PORCELANATO, MODELO WAVES MARCA INTERCERAMIC, COLOR SEGÚN MUESTRA APROBADA, EN FORMATO 60x60 cms., JUNTA CON ESPESOR SEGÚN MUESTRA APROBADA, CON BOQUILLA COLOR SEGÚN MUESTRA APROBADA.
NOTA: PULIDO EN TODAS LAS SUPERFICIES VISIBLES DE CONCRETO APARENTE EN COLUMNAS, FALDONES Y/O TRABES CON PASTA CEMENTO GRIS-ADHESIVO PARA CONCRETO VIEJO-NUevo, Y EN CASO DE REQUERIRSE ACABADO NATURAL SE APLICARÁ SELLADOR DE SILICON FESTEXSILICON O SIMILAR EN TODA LA SUPERFICIE A DOS MANOS, TANTO EN ELEMENTOS DE CONCRETO, ALBAÑILERIA Y EN PREFABRICADOS.	
1	PLAFONES
1	LOSA DE CONCRETO ARMADO
6	ACABADO APARENTE, PULIDO CON PASTA CEMENTO GRIS-ADHESIVO PARA CONCRETO VIEJO-NUevo.
8	PINTURA 100% ACRILICA MATE PARA INTERIORES Y EXTERIORES (5 años) MARCA Y COLOR SEGÚN MUESTRA APROBADA.
12	MANTENIMIENTO EN VIGUERÍA DE MADERA
PULIDO EN TODAS LAS SUPERFICIES VISIBLES DE CONCRETO APARENTE EN PLAFONES, FALDONES Y/O TRABES CON PASTA CEMENTO GRIS-ADHESIVO PARA CONCRETO VIEJO-NUevo, Y EN CASO DE REQUERIRSE ACABADO NATURAL SE APLICARÁ SELLADOR DE SILICON FESTEXSILICON O SIMILAR EN TODA LA SUPERFICIE A DOS MANOS, TANTO EN ELEMENTOS DE CONCRETO COMO EN PREFABRICADOS.	
-NOTAS GENERALES: -LAS MARCAS Y COLORES DE LOS ACABADOS DEBERÁN CORROBORARSE CON EL CATALOGO DE CONCEPTOS, ASI COMO CON LAS AREAS CORRESPONDIENTES DE LA COORDINACIÓN DE PROYECTOS Y OBRAS DE LA U.M.S.N.H. PARA SU VISTO BUENO Y APROBACIÓN. -CUALQUIER CAMBIO DE ACABADO DEBERA PONERSE A CONSIDERACION DE LAS AREAS CORRESPONDIENTES DE LA COORDINACIÓN DE PROYECTOS Y OBRAS DE LA U.M.S.N.H. PARA SU VISTO BUENO Y APROBACIÓN. -LAS COTAS DEBERÁN SER VERIFICADAS EN OBRA. -LAS COTAS RIGEN EL DIBUJO. -VER FACHADAS Y CORTES. -EL NIVEL REFERIDO PARA ACABADOS EN LOS SANITARIOS SERA EN A PARTIR DE NPT DE CADA AREA. -VER DETALLES DE DESPIECES EL PLANOS CORRESPONDIENTES. -EL NIVEL ±0.00 DEL PROYECTO ES IGUAL AL NPT DEL EDIFICIO EXISTENTE. -EN LAS BARRAS DE TRABAJO EL ACABADO INCLUYE LOS MUROS BAJOS, BOQUILLAS Y ARISTAS. -LOS ZOCCOS SERÁN DEL MISMO PISO APROBADO DE LA ALTURA SEÑALADA POR EL ANCHO DE CADA PISO.	

ÁREA DE INTERVENCIÓN



NOTAS:
-COTAS EN METROS
-LAS COTAS DEBERÁN SER VERIFICADAS EN OBRA
-LAS COTAS RIGEN AL DIBUJO
-VER FACHADAS Y CORTES
-VER DETALLES DE DESPIECE EN PLANO CORRESPONDIENTE
-VER PLANOS COMPLEMENTARIOS
MODIFICACIONES:
-TODOS LOS MATERIALES Y MODIFICACIONES DEBERÁN SER APROBADOS POR LA COORDINACIÓN ARQUITECTÓNICA PREVIA MUESTRA

UNIVERSIDAD MICHOACANA DE SAN NICOLÁS DE HIDALGO
Rector de la UMSNH
DR. Medardo Serna González

COMISION DE PLANEACION UNIVERSITARIA
Dr. Carlos León Patiño.
COORDINACIÓN DE PROYECTOS Y OBRAS
M. en Arq. Héctor Álvarez Contreras.

PROYECTO:
COORDINACIÓN DE PROYECTOS Y OBRAS DE LA UNIVERSIDAD MICHOACANA DE SAN NICOLÁS DE HIDALGO

COLABORADORES:
Arq. Aldo Zamudio Figueroa.
Arq. José Raúl Somoza Hernández

INGENIERO:
M. en Arq. Héctor Álvarez Contreras
COORDINADOR DE PROYECTOS Y OBRAS DE LA U.M.S.N.H.

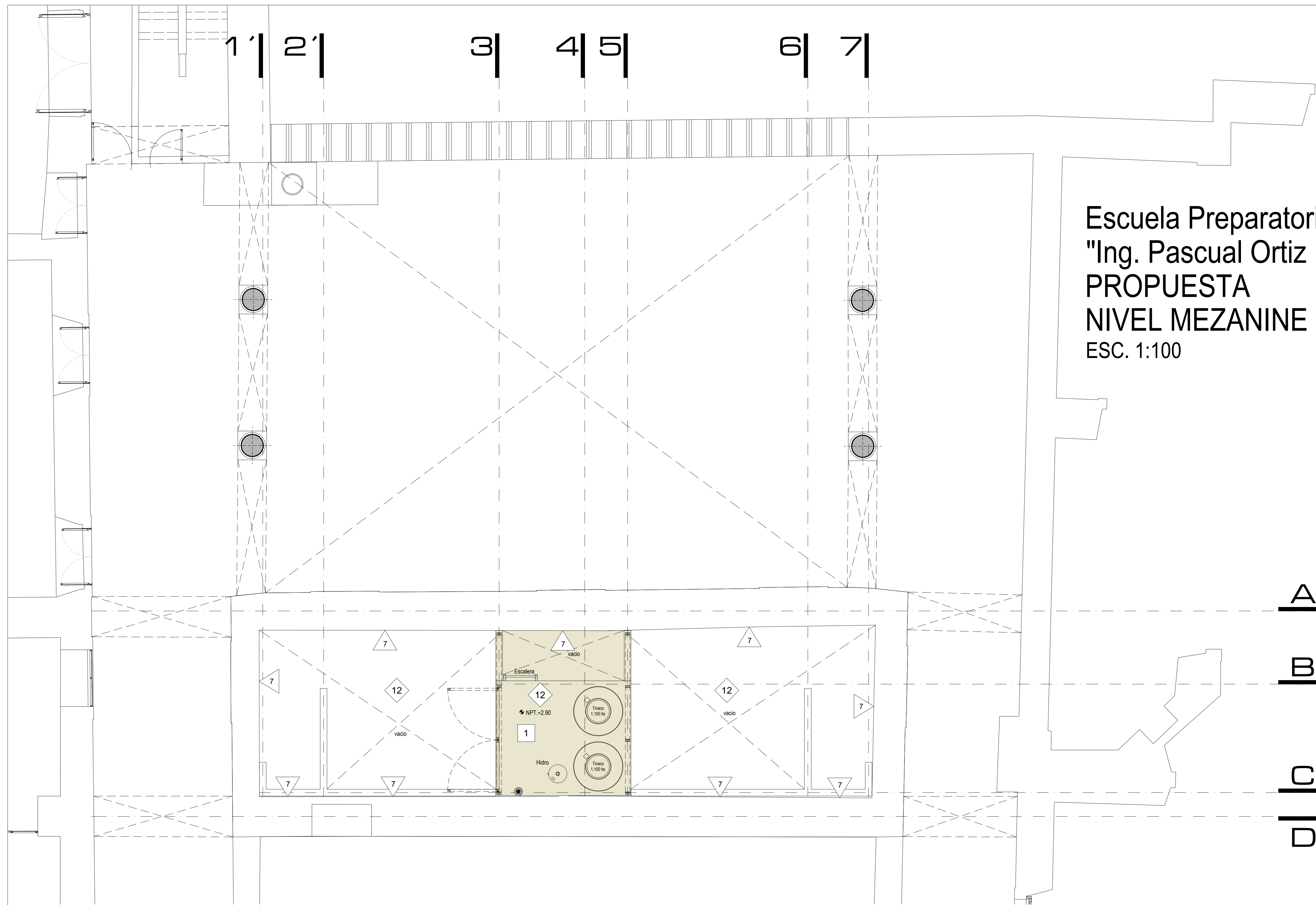
ESCALA: INDICADA
ACOTACIONES: METROS
FECHA: JUNIO 2016
UBICACIÓN: MORELIA, MICHOACÁN



PROYECTO:
U.M.S.N.H. Preparatoria Pascual Ortiz Rubio, Morelia, Michoacán. PLANTEL 102 (ESCUELAS AL OIEN 2016)
-EDUCACIÓN MEDIA SUPERIOR-
SANITARIOS

PLANO:
**SANITARIOS
ACABADOS
PLANTA BAJA**

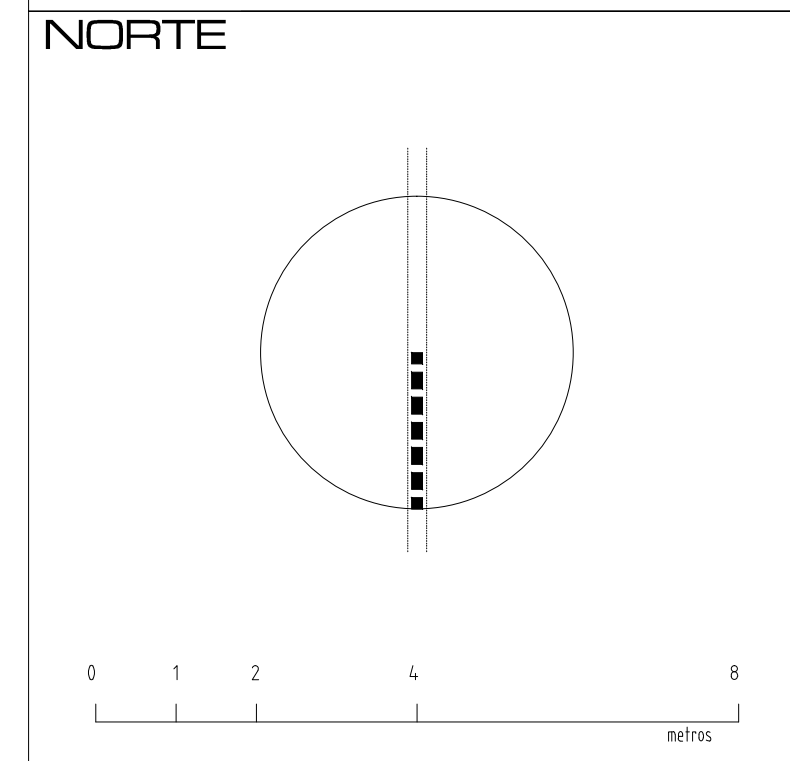
CLAVE:
ACA-01



Escuela Preparatoria "Ing. Pascual Ortiz Rubio" PROPUESTA NIVEL MEZANINE ESC. 1:100

TABLA DE ACABADOS	
1	PISOS
1	PISO DE CONCRETO F'c= 150 KG/CM2 DE 10 CM DE ESPESOR, INCLUYE MALLA ELECTRO SOLDADA 6.6-10.10, ACABADO PULIDO Y/O ESCOBILLADO; JUNTAS FRÍAS A HUESO.
3	FIRME DE CONCRETO F'c= 150 KG/CM2, DE 10 CM DE ESPESOR, INCLUYE MALLA ELECTRO SOLDADA 6.6-10.10.
14	PISO DE PORCELANATO, MODELO WAVES MARCA INTERCERAMIC, COLOR SEGÚN MUESTRA APROBADA, EN FORMATO 60x60 cms., ASENTADO CON ADHESIVO GRIS, JUNTA CON ESPESOR SEGÚN MUESTRA APROBADA, CON BOQUILLA COLOR SEGÚN MUESTRA APROBADA.
	MESETA DE CONCRETO ARMADO, ACABADO PULIDO. (VER DETALLE DE DIMENSIONES Y ARMADO)
	PISO DE CONCRETO ACABADO PULIDO
	PISO DE CONCRETO ACABADO RAYADO Y/O ESCOBILLADO.
	PISO DE CONCRETO ACABADO LAVADO.
	ZOCLO DE LOSETA CERÁMICA DE ANCHO DE PISO DE 8 cms. DE ALTO SEGÚN MUESTRA APROBADA; Y TIPO DE JUNTA SEGÚN MUESTRA APROBADA.
	FORJADO DE NARIZ DE CONCRETO F'c= 150 KG/CM2 INCLUYE SOLO CIMBRA Y ACERO 0.8 KG/ML PARA REMATE. (VER DETALLE)
	CHAFLAN DE 10 cm. DE ALTURA.
	CHAFLAN DE 5 cm. DE ALTURA.
	ARRANQUE PARA DESPIECE DE PISOS
	NOTA: SOBREFIRME DE CONCRETO F'c= 150 KG/CM2, 3 CM DE ESPESOR ARMADO CON MALLA HEXAGONAL ALTA RESISTENCIA ABERTURA 50 CALIBRE 20, ACABADO PLANADO PARA RECIBIR PISO, EN LOSAS DE ENTREPISO.
1	MUROS
1	MURO DE TABIQUE DE BARRO ROJO RECOCIDO 6-12-24 DE 12-24 CM DE ESPESOR, ASENTADO CON MEZCLA MORTERO ENWASADO-ARENA 1:3, CON APLANADO REPELLADO DE MEZCLA.
5	APLANADO FINO DE MEZCLA.
7	PINTURA 100% ACRILICA MATE PARA INTERIORES Y EXTERIORES (5 años) MARCA Y COLOR SEGUN MUESTRA APROBADA.
15	LAMBRIN DE PORCELANATO, MODELO WAVES MARCA INTERCERAMIC, COLOR SEGÚN MUESTRA APROBADA, EN FORMATO 60x60 cms., JUNTA CON ESPESOR SEGÚN MUESTRA APROBADA, CON BOQUILLA COLOR SEGÚN MUESTRA APROBADA.
	NOTA: PULIDO DE SUPERFICIES DE CONCRETO APARENTE EN COLUMNAS, FALDONES Y/O TRABES CON PASTA CEMENTO GRIS-ADHESIVO PARA CONCRETO VIEJO-NUEVO, Y EN CASO DE REQUERIRSE ACABADO NATURAL SE APLICARA SELLADOR DE SILICON FESTEKSILICON O SIMILAR EN TODA LA SUPERFICIE A DOS MANOS, TANTO EN ELEMENTOS DE CONCRETO, ALBAÑILERIA Y EN PREFABRICADOS.
1	PLAFONES
1	LOSA DE CONCRETO ARMADO
6	ACABADO APARENTE, PULIDO CON PASTA CEMENTO GRIS-ADHESIVO PARA CONCRETO VIEJO-NUEVO.
8	PINTURA 100% ACRILICA MATE PARA INTERIORES Y EXTERIORES (5 años) MARCA Y COLOR SEGUN MUESTRA APROBADA.
12	MANTENIMIENTO EN VIGUERIA DE MADERA.
	PULIDO EN TODAS LAS SUPERFICIES VISIBLES DE CONCRETO APARENTE EN PLAFONES, FALDONES Y/O TRABES CON PASTA CEMENTO GRIS-ADHESIVO PARA CONCRETO VIEJO-NUEVO, Y EN CASO DE REQUERIRSE ACABADO NATURAL SE APLICARA SELLADOR DE SILICON FESTEKSILICON O SIMILAR EN TODA LA SUPERFICIE A DOS MANOS, TANTO EN ELEMENTOS DE CONCRETO COMO EN PREFABRICADOS.
	NOTAS GENERALES: -LAS MARCAS Y COLORES DE LOS ACABADOS DEBERAN CORROBORARSE CON EL CATALOGO DE CONCEPTOS, ASI COMO CON LAS AREAS CORRESPONDIENTES DE LA COORDINACION DE PROYECTOS Y OBRAS DE LA U.M.S.N.H. PARA SU VISTO BUENO Y APROBACION. -CUALQUIER CAMBIO DE ACABADO DEBERA PONERSE A CONSIDERACION DE LAS AREAS CORRESPONDIENTES DE LA COORDINACION DE PROYECTOS Y OBRAS DE LA U.M.S.N.H. PARA SU VISTO BUENO Y APROBACION. -LAS COTAS DEBERAN SER VERIFICADAS EN OBRA. -VER FACHADAS Y CORTES. -LAS COTAS RIGEN EL DIBUJO. -EL NIVEL REFERIDO PARA ACABADOS EN LOS SANITARIOS SERA EN A PARTIR DE NPT DE CADA AREA. -VER DETALLES DE DESPIECES EL PLANOS CORRESPONDIENTES. -EL NIVEL ±0.00 DEL PROYECTO ES IGUAL AL NPT DEL EDIFICIO EXISTENTE. -EN LAS BARRAS DE TRABAJO EL ACABADO INCLUYE LOS MUROS BAJOS, BOQUILLAS Y ARISTAS. -LOS ZOCLOS SERAN DEL MISMO PISO APROBADO DE LA ALTURA SEÑALADA POR EL ANCHO DE CADA PISO.

ÁREA DE INTERVENCIÓN



NOTAS:
-COTAS EN METROS
-LAS COTAS DEBERAN SER VERIFICADAS EN OBRA
-LAS COTAS RIGEN AL DIBUJO
-VER FACHADAS Y CORTES
-VER DETALLES DE DESPIECE EN PLANO CORRESPONDIENTE
-VER PLANOS COMPLEMENTARIOS
MODIFICACIONES:

 -TODOS LOS MATERIALES Y MODIFICACIONES DEBERAN SER APROBADOS POR LA COORDINACION ARQUITECTONICA PREVIA MUESTRA

UNIVERSIDAD MICHOACANA DE SAN NICOLÁS DE HIDALGO
Rector de la UMSNH
Dr. Medardo Sierra González

COMISION DE PLANEACION UNIVERSITARIA
Dr. Carlos León Patiño.
COORDINACION DE PROYECTOS Y OBRAS
M. en Arq. Héctor Álvarez Contreras.

PROYECTO: COORDINACION DE PROYECTOS Y OBRAS DE LA UNIVERSIDAD MICHOACANA DE SAN NICOLAS DE HIDALGO

COLABORADORES: Arq. Aldo Zamudio Figueroa, Arq. José Raúl Somoza Hernández

REVISOR: M. en Arq. Héctor Álvarez Contreras, COORDINADOR DE PROYECTOS Y OBRAS DE LA U.M.S.N.H.

ENCARGADO DEL AREA DE PROYECTOS: COORDINACION DE PROYECTOS Y OBRAS U. M. S. N. H.

ESCALA: INDICADA

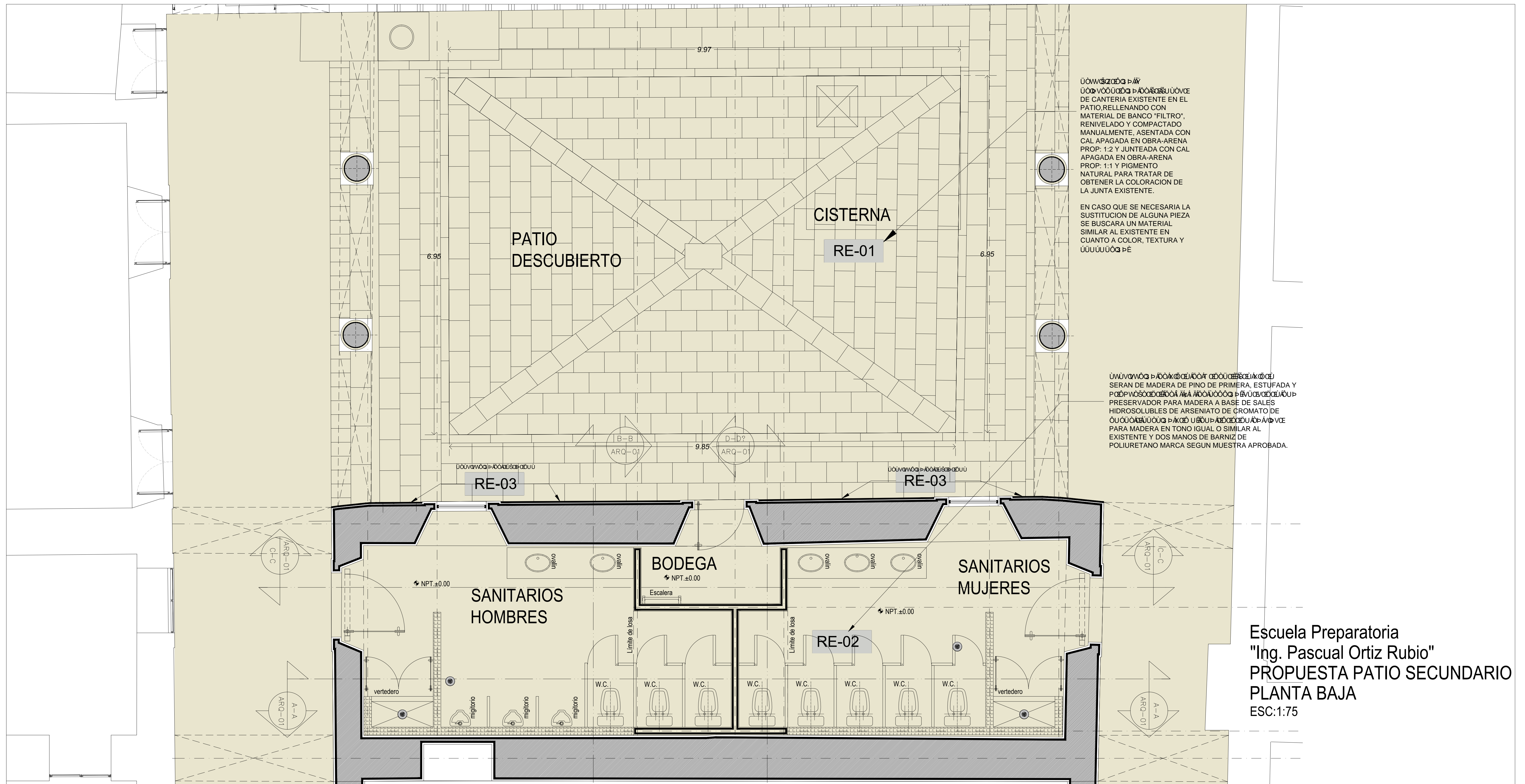
FECHA: JUNIO 2016

UBICACION: MORELIA, MICHOACAN

PROYECTO:
U.M.S.N.H. Preparatoria Pascual Ortiz Rubio, Morelia, Michoacán. PLANTEL 102 (ESCUELAS AL CIEN 2016)
-EDUCACIÓN MEDIA SUPERIOR-
SANITARIOS

PLANO:
**SANITARIOS
ACABADOS
NIVEL MEZANINE**

CLAVE:
ACA-02



SE REEMPLAZARÁ LA CANTERÍA EXISTENTE EN EL PATIO, RELLENANDO CON MATERIAL DE BANCO "FILTRO", RENIVELADO Y COMPACTADO MANUALMENTE, ASENTADA CON CAL APAGADA EN OBRA-ARENA PROP: 1:2 Y JUNTEADA CON CAL APAGADA EN OBRA-ARENA PROP: 1:1 Y PIGMENTO NATURAL PARA TRATAR DE OBTENER LA COLORACION DE LA JUNTA EXISTENTE.

EN CASO QUE SE NECESARIA LA SUSTITUCION DE ALGUNA PIEZA SE BUSCARA UN MATERIAL SIMILAR AL EXISTENTE EN CUANTO A COLOR, TEXTURA Y PÉ

SE USARÁN MADERAS DE PINO DE PRIMERA, ESTUFADA Y PRESERVADA PARA MADERA A BASE DE SALES HIDROSOLUBLES DE ARSENIATO DE CROMATO DE PARA MADERA EN TONO IGUAL O SIMILAR AL EXISTENTE Y DOS MANOS DE BARNIZ DE POLIURETANO MARCA SEGUN MUESTRA APROBADA.

Escuela Preparatoria "Ing. Pascual Ortiz Rubio"
 PROPUESTA PATIO SECUNDARIO
 PLANTA BAJA
 ESC:1:75

ÁREA DE INTERVENCIÓN

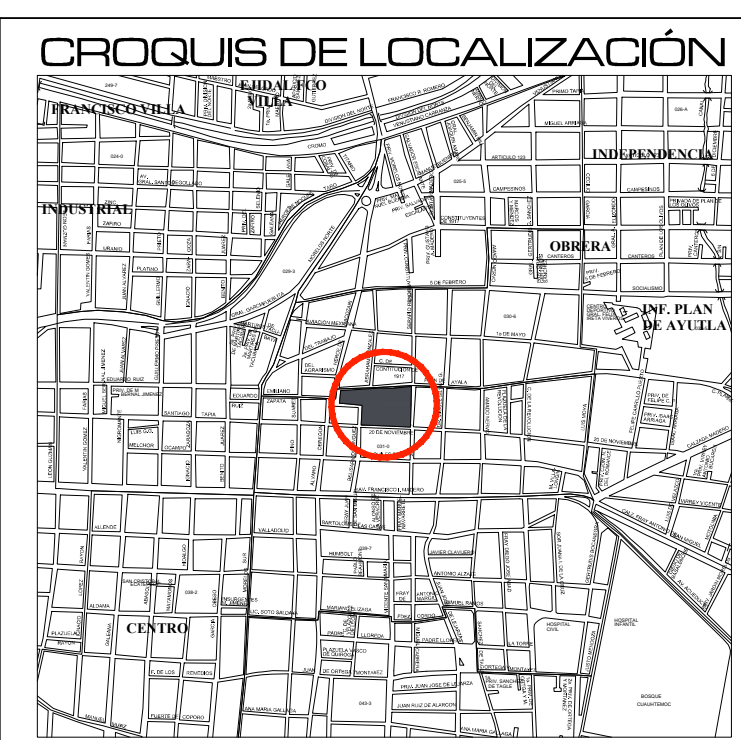
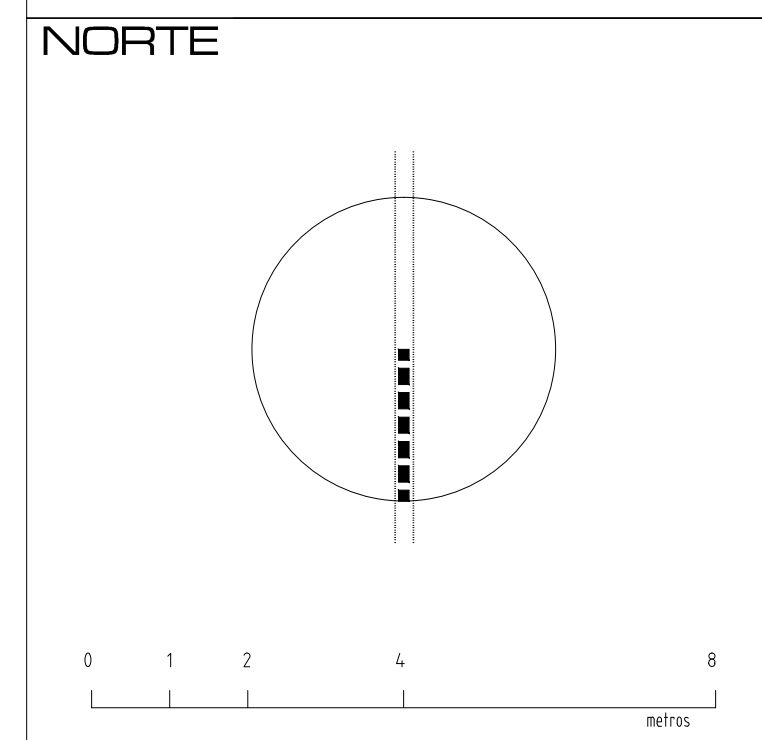


TABLA DE REINTEGRACIONES Y SUSTITUCIONES

LBR-01	
RE-01	REPOSICION DE LOSETA DE CANTERIA.
RE-02	SUSTITUCIÓN DE VIGUERIA MADERA.
RE-03	REINTEGRACIÓN DE APLANADOS.

NOTAS:
 -COTAS EN METROS
 -LAS COTAS DEBERÁN SER VERIFICADAS EN OBRA
 -LAS COTAS RIGEN AL DIBUJO
 -VER FACHADAS Y CORTES
 -VER DETALLES DE DESPICE EN PLANO CORRESPONDIENTE
 -VER PLANOS COMPLEMENTARIOS

MODIFICACIONES:

— Muro de fábrica ya existente
 — Muro de fábrica de nuevo tablaroca

-TODOS LOS MATERIALES Y MODIFICACIONES DEBERÁN SER APROBADOS POR LA COORDINACIÓN ARQUITECTÓNICA PREVIA MUESTRA

UNIVERSIDAD MICHOACANA DE SAN NICOLÁS DE HIDALGO
 Rector de la UMSNH
 DR. Medardo Serna González

COMISION DE PLANEACION UNIVERSITARIA
 Dr. Carlos León Patiño.
 COORDINACION DE PROYECTOS Y OBRAS
 M. en Arq. Héctor Álvarez Contreras.

PROYECTO: COORDINACIÓN DE PROYECTOS Y OBRAS DE LA UNIVERSIDAD MICHOACANA DE SAN NICOLÁS DE HIDALGO

COLABORADORES:
 Arq. Aldo Zamudio Figueroa.
 Arq. José Raúl Sotano Hernández

REVISOR: M. en Arq. Héctor Álvarez Contreras
 COORDINADOR DE PROYECTOS Y OBRAS DE LA UMSNH

ARQ. RAÚL CORIA TRUOGO
 INGENIERO DEL ÁREA DE PROYECTOS
 COORDINADOR DE PROYECTOS Y OBRAS U. M. S. N. H.

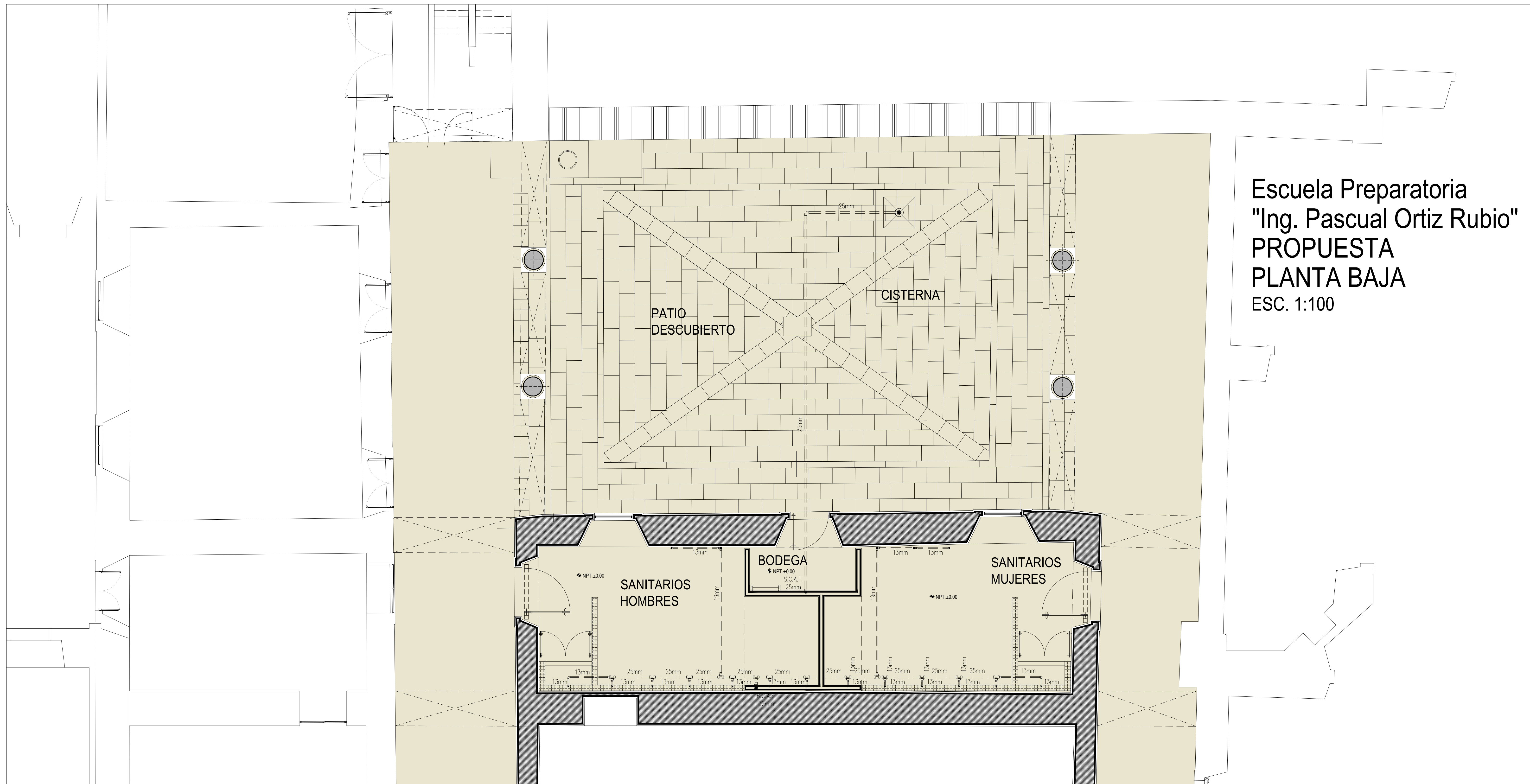
ESCALA: INDICADA
 APLICACIONES: METROS
 FECHA: Julio 2016
 UBICACION: MORELIA, MICHOACÁN

PROYECTO:
 U.M.S.N.H. Preparatoria Pascual Ortiz Rubio, Morelia, Michoacán. PLANTEL 102 (ESCUELAS AL CIEN 2016)
 -EDUCACIÓN MEDIA SUPERIOR-
 SANITARIOS

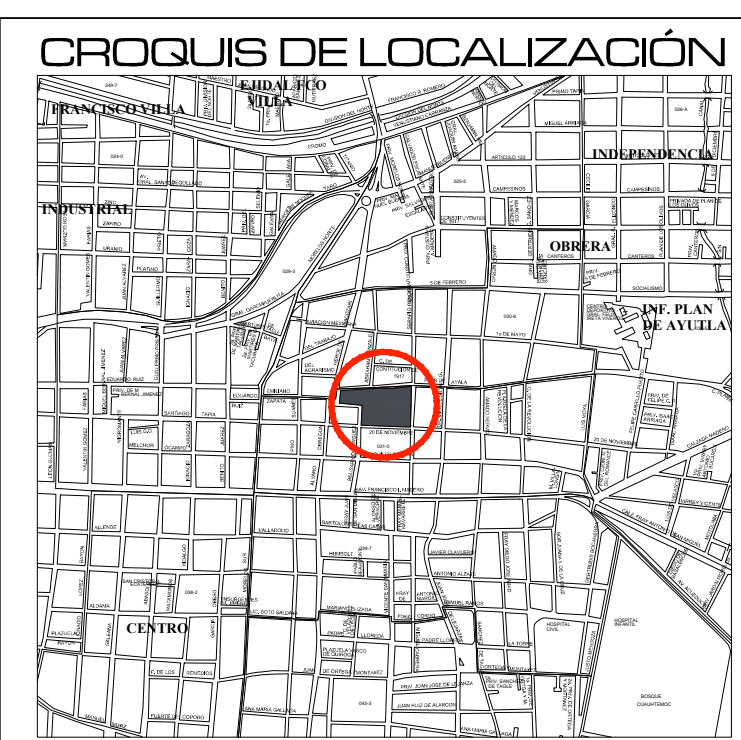
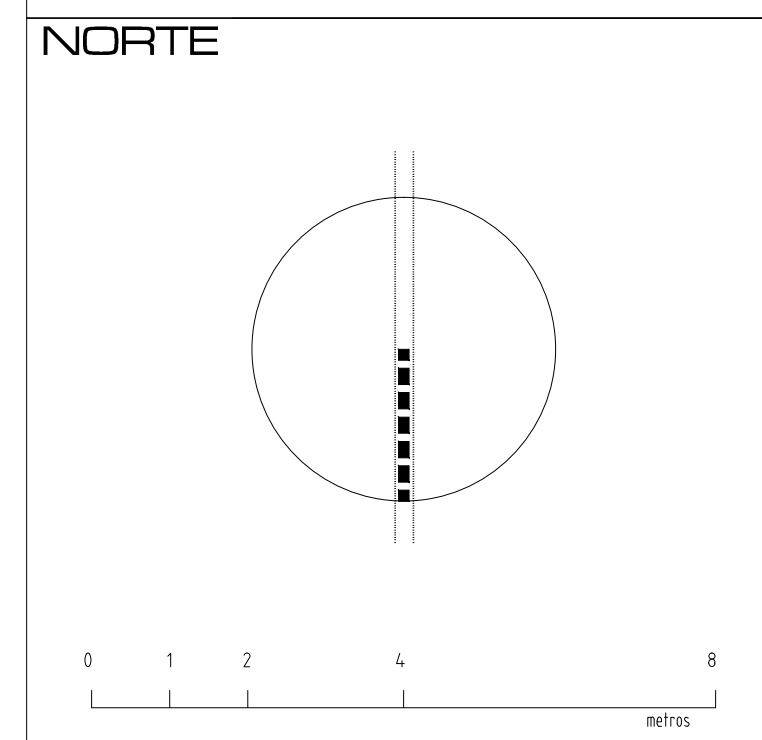
PLANO:
 SANITARIOS
 REINTEGRACIONES

CLAVE:
REIN-01

Escuela Preparatoria "Ing. Pascual Ortiz Rubio" PROPUESTA PLANTA BAJA ESC. 1:100



ÁREA DE INTERVENCIÓN



- SIMBOLOGÍA:**
- TUBERÍA MURO O FALSO PLAFOND
 - TUBERÍA OCULTA EN PISO
 - TEE
 - ◡ CODO 90°
 - ◡ CODO 90° QUE SUBE
 - ◡ CODO 90° QUE BAJA
 - ◡ CODO 45°
 - REDUCCIÓN CAMPANA
 - VALVULA DE COMPUERTA
 - COUPLE
 - VALVULA FLOTADOR
 - ⊙ BOMBA SUMERGIBLE
 - B.A.F. BAJA COLUMNA DE AGUA FRÍA
 - S.A.F. BAJA COLUMNA DE AGUA FRÍA

- ESPECIFICACIONES:**
- USAR TUBERIAS Y CONEXIONES DE COBRE TÍPO "M".
 - LA TUBERIA SE PROBARA CON AGUA A UNA PRESION EQUIVALENTEA 50 M COLUMNA DE AGUA (5KG/CM2) MEDIDA SOBRE EL PUNTO MAS ALTO DE TRAMO QUE SE PRUEBA, SOTENIDA CUANDO MENOS DURANTE 2 HORAS.
 - TODOS LO CAMBIOS DE DIRECCION EN RAMALES SE HARAN USANDO CONEXIONES, EVITANDO DOBLAR LAS TUBERIAS.
 - LAS VALVULAS DE Ø 50 MM Y MENORES SERAN MODELO HUSKY, FIG. 22, MARCA URREA 8.8 KG/CM2 (125 LBS./PUL 2) AGUA, DE BRONCE CON EXTREMOS ROSCABLES.
 - LOS DIAMETROS DE LAS TUBERIAS ESTAN DADOS EN MM, INDICADO EN LINEA.

- NOTAS:**
- COTAS EN METROS
 - LAS COTAS DEBERAN SER VERIFICADAS EN OBRA
 - LAS COTAS RIGEN AL DIBUJO
 - VER FACHADAS Y CORTES
 - VER DETALLES DE DESPICE EN PLANO CORRESPONDIENTE
 - VER PLANOS COMPLEMENTARIOS
- MODIFICACIONES:**
- MURO DE TUBERIA PISO RECIBIDO
 - MURO DE PARED DE YESO TABARRICA
- TODOS LOS MATERIALES Y MODIFICACIONES DEBERAN SER APROBADOS POR LA COORDINACION ARQUITECTONICA PREVIA MUESTRA

UNIVERSIDAD MICHOACANA DE SAN NICOLÁS DE HIDALGO
Rector de la UMSNH
DR. Medardo Serna González

COMISION DE PLANEACION UNIVERSITARIA
Dr. Carlos León Paríño.
COORDINACION DE PROYECTOS Y OBRAS
M. en Arq. Héctor Álvarez Contreras.

PROYECTO:
COORDINACION DE PROYECTOS Y OBRAS DE LA UNIVERSIDAD MICHOACANA DE SAN NICOLAS DE HIDALGO

COLABORADORES:
Arq. Aldo Zamudio Figueroa.
Arq. José Raúl Símamo Hernández

COORDINACIÓN de Proyectos y Obras

REVISOR: M. en Arq. Héctor Álvarez Contreras
COORDINADOR DE PROYECTOS Y OBRAS DE LA UMSNH

ARQ. RAÚL CORIA TRUJCO
INDICADOR DEL ÁREA DE PROYECTOS
COORDINADOR DE PROYECTOS Y OBRAS U. M. S. N. H.

ESCALA: INDICADA

ACOTACIONES: METROS

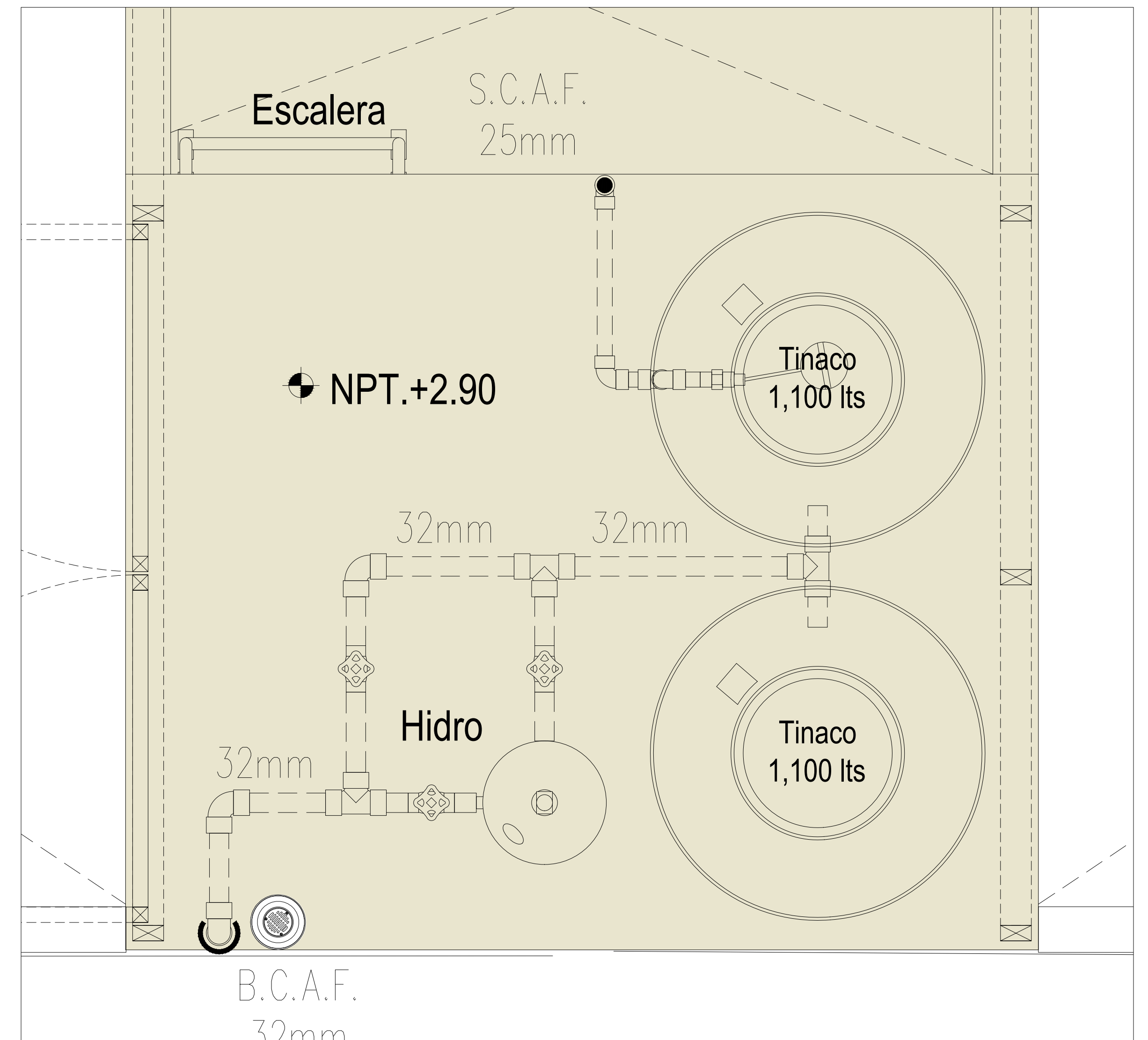
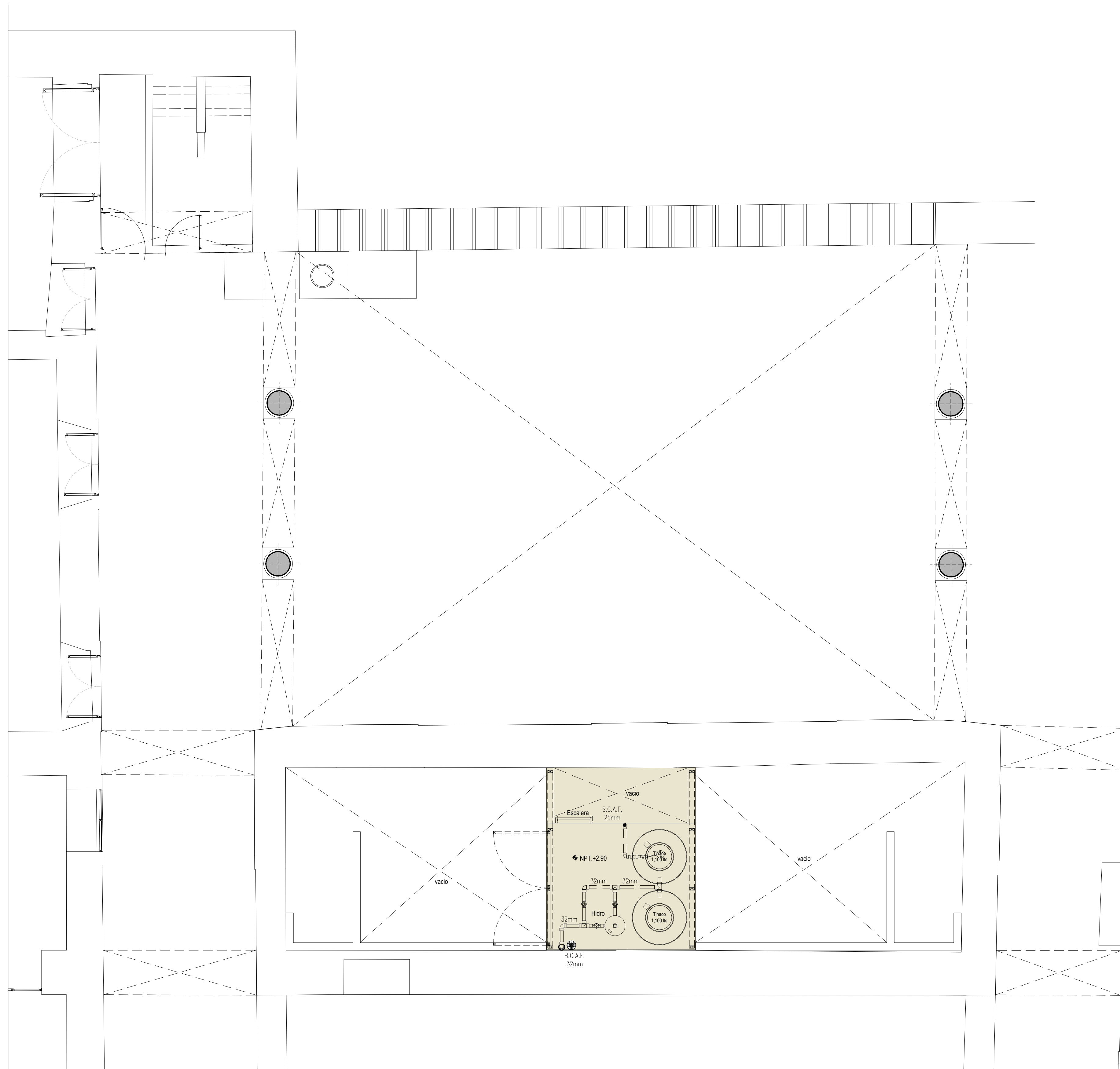
FECHA: Julio 2016

UBICACION: MORELIA, MICHOACÁN

PROYECTO:
U.M.S.N.H. Preparatoria Pascual Ortiz Rubio, Morelia, Michoacán. PLANTEL 102 (ESCUELAS AL CIEN 2016)
-EDUCACIÓN MEDIA SUPERIOR-
SANITARIOS

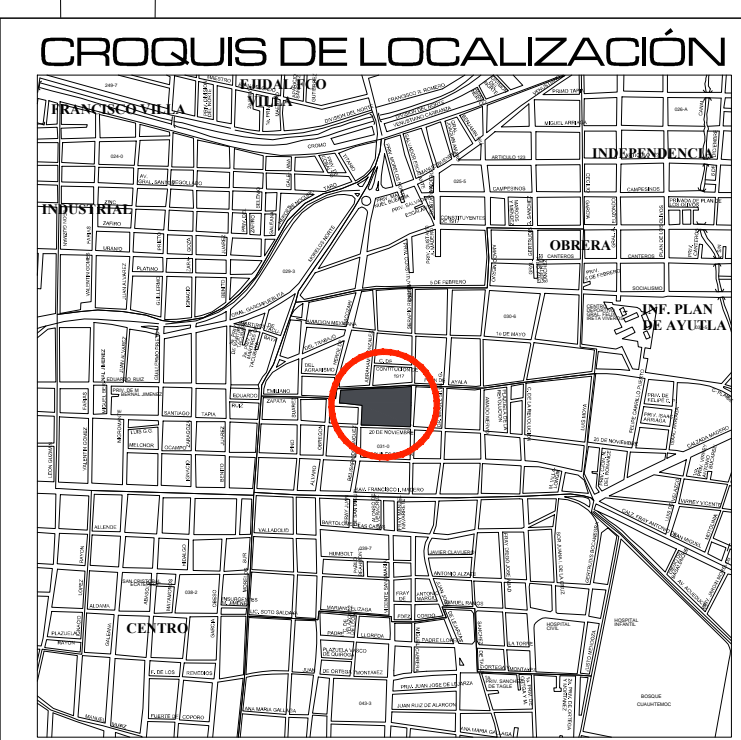
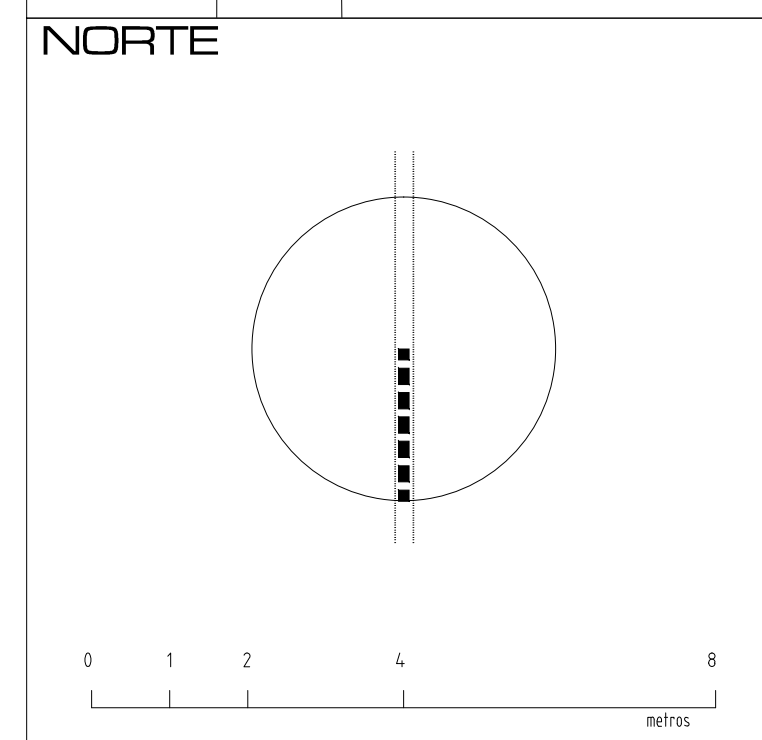
PLANO:
SANITARIOS
INSTALACIÓN HIDRÁULICA
PLANTA BAJA

CLAVE:
IH-01



NIVEL MEZANINNE
ESC. 1:25

**Escuela Preparatoria
"Ing. Pascual Ortiz Rubio"
PROPUESTA
NIVEL MEZANINE
ESC. 1:100**



- SIMBOLOGÍA:**
- TUBERÍA MURO O FALSO PLAFOND
 - TUBERÍA OCULTA EN PISO
 - TEE
 - CODO 90°
 - CODO 90° QUE SUBE
 - CODO 90° QUE BAJA
 - CODO 45°
 - REDUCCIÓN CAMPANA
 - VALVULA DE COMPUERTA
 - COUPLE
 - VALVULA FLOTADOR
 - BOMBA SUMERGIBLE
 - B.A.F. BAJA COLUMNA DE AGUA FRIA
 - S.A.F. BAJA COLUMNA DE AGUA FRIA

- ESPECIFICACIONES:**
- USAR TUBERIAS Y CONEXIONES DE COBRE TIPO "M".
 - LA TUBERIA SE PROBARA CON AGUA A UNA PRESION EQUIVALENTEA 50 M COLUMNA DE AGUA (5KG/CM2) MEDIDA SOBRE EL PUNTO MAS ALTO DE TRAMO QUE SE PRUEBA, SOTENIDA CUANDO MENOS DURANTE 2 HORAS.
 - TODOS LO CAMBIOS DE DIRECCION EN RAMALES SE HARAN USANDO CONEXIONES, EVITANDO DOBLAR LAS TUBERIAS.
 - LAS VALVULAS DE Ø 50 MM Y MENORES SERAN MODELO HUSKY, FIG. 22, MARCA URREA 8.8 KG/CM2 (125 LBS./PUL 2) AGUA, DE BRONCE CON EXTREMOS ROSCABLES.
 - LOS DIAMETROS DE LAS TUBERIAS ESTAN DADOS EN MM, INDICADO EN LINEA.

NOTAS:

- COTAS EN METROS
- LAS COTAS DEBERAN SER VERIFICADAS EN OBRA
- LAS COTAS RIGEN AL DIBUJO
- VER FACIADAS Y CORTES
- VER DETALLES DE DESPICE EN PLANO CORRESPONDIENTE
- VER PLANOS COMPLEMENTARIOS

MODIFICACIONES:

- MURO DE TUBERIA PISO RECIBIDO
- MURO DE PARED DE YESO TABARRICA

-TODOS LOS MATERIALES Y MODIFICACIONES DEBERAN SER APROBADOS POR LA COORDINACION ARQUITECTONICA PREVIA MUESTRA

UNIVERSIDAD MICHOACANA DE SAN NICOLÁS DE HIDALGO
Rector de la UMSNH
DR. Medardo Serna González

COMISION DE PLANEACION UNIVERSITARIA
Dr. Carlos León Pardo.
COORDINACION DE PROYECTOS Y OBRAS
M. en Arq. Héctor Álvarez Contreras.

PROYECTO:
COORDINACION DE PROYECTOS Y OBRAS DE LA UNIVERSIDAD MICHOACANA DE SAN NICOLAS DE HIDALGO

COLABORADORES:
Arq. Aldo Zamudio Figueroa.
Arq. José Raúl Sillano Hernández

PROYECTISTA:
Arq. Aldo Zamudio Figueroa

Coordinación de Proyectos y Obras

MURO DE TUBERIA PISO RECIBIDO
COORDINADOR DE PROYECTOS Y OBRAS DE LA UMSNH

ARQ. RAÚL CORIA TRUOGO
INGENIERO DEL AREA DE PROYECTOS
COORDINADOR DE PROYECTOS Y OBRAS U. M. S. N. H.

ERICKA INDICATA
ADICIONALES METROS

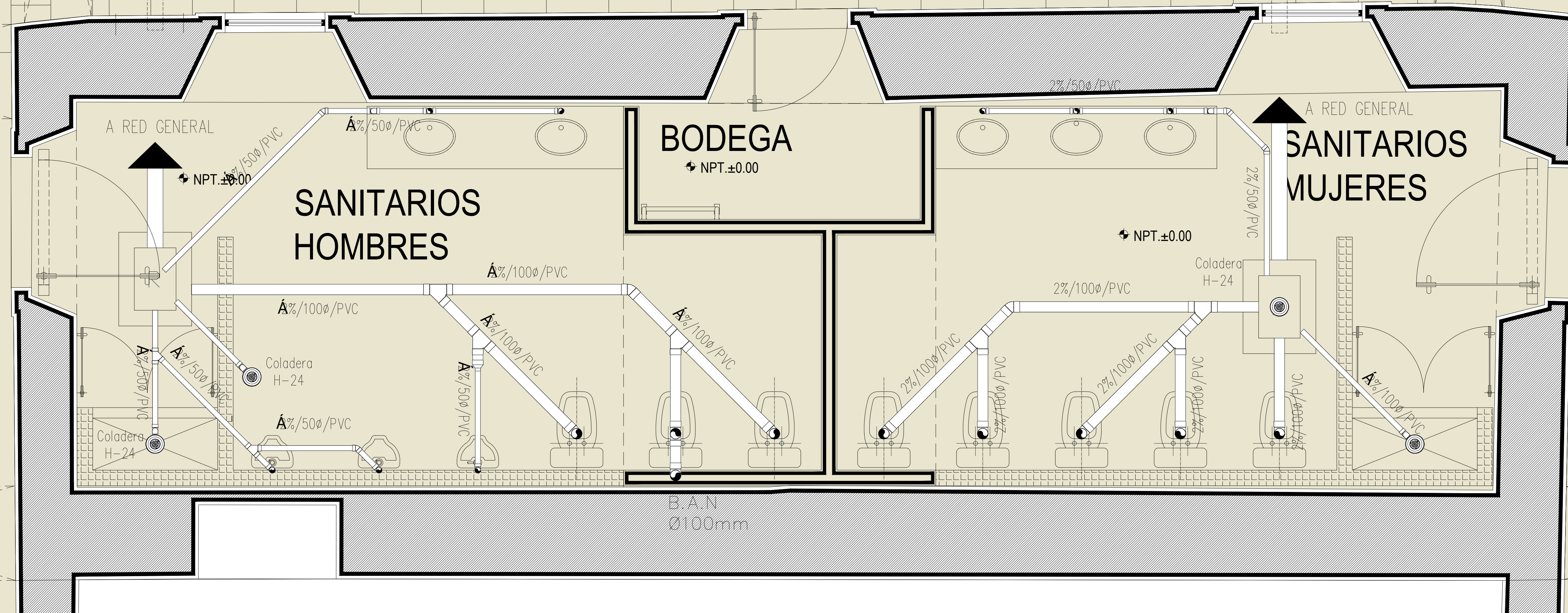
FECHA: Julio 2016
UBICACION: MORELIA, MICHOACAN.

PROYECTO:
U.M.S.N.H. Preparatoria Pascual Ortiz Rubio, Morelia, Michoacán. PLANTEL 102 (ESCUELAS AL CIEN 2016)
-EDUCACIÓN MEDIA SUPERIOR-
SANITARIOS

PLANO:
**SANITARIOS
INSTALACIÓN HIDRÁULICA
NIVEL MEZANINE**

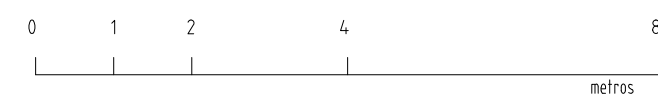
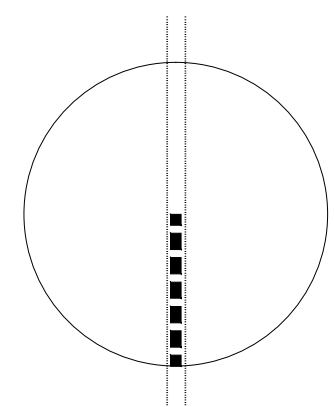
CLAVE:
IH-02

Escuela Preparatoria
"Ing. Pascual Ortiz Rubio"
PROPUESTA
PLANTA BAJA
ESC. 1:50

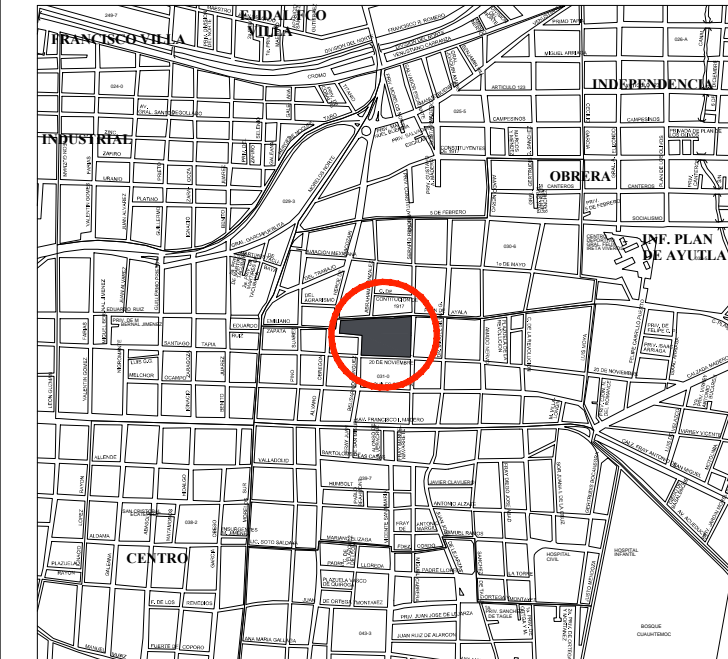


ÁREA DE INTERVENCIÓN

NORTE



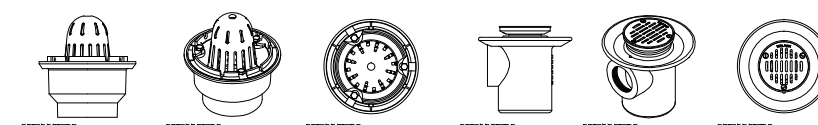
CROQUIS DE LOCALIZACIÓN



SIMBOLOGÍA:

- Todos los diámetros están indicados en milímetros.
- La instalación se construirá con tubería de P.V.C. tipo sanitario, sujeta con abrazaderas metálicas apropiadas a cada 1.50 mts.
- Las bajadas de aguas pluviales y bajadas de aguas negras serán en diámetro de 4"
- La pendiente mínima para la tubería del desague de muebles o equipo será del 2% para diámetro de 75 mm (3") o menores, y del 1% para 100mm (4") o mayores.
- Los ramales de desague quedarán ocultos, con fácil acceso para su inspección y mantenimiento.
- Todos los cambios de dirección en ramales de desague serán a 90° como máximo en curvas verticales y a 45° como máximo en curvas horizontales.
- La tubería se probará con agua a una presión equivalente a 3.00 mts. de agua (0.3 kg/cm2) medida sobre el punto mas alto del tramo que se prueba y sostenida cuando menos 2 horas.
- Todos los diámetros están indicados en milímetros.
- La instalación se construirá con tubería de p.v.c. tipo sanitario para interiores, para albañales exteriores y entre registros.
- Las bajadas de aguas pluviales y bajadas de aguas servidas serán en diámetro de 4"

- 40x80cm para profundidades hasta 1.0m.
60x80cm para profundidades de 1.0m hasta 1.6m.
- Coladera para piso con rejilla redonda con sello hidráulico hélvex modelo 24(ver detalle)
- B. A. N.** bajada de aguas negras
- B. A. P.** bajada de aguas pluviales
- 1%/150Ø/PVC sentido/pendiente(%)diámetro(mm)/material
- S.T.V.** sube tubo de ventilación



NOTAS:

- COTAS EN METROS
- LAS COTAS DEBERÁN SER VERIFICADAS EN OBRA
- LAS COTAS RIGEN AL DIBUJO
- VER FACHADAS Y CORTES
- VER DETALLES DE DESPESCE EN PLANO CORRESPONDIENTE
- VER PLANOS COMPLEMENTARIOS

MODIFICACIONES:

-TODOS LOS MATERIALES Y MODIFICACIONES DEBERÁN SER APROBADOS POR LA COORDINACIÓN ARQUITECTÓNICA PREVIA MUESTRA

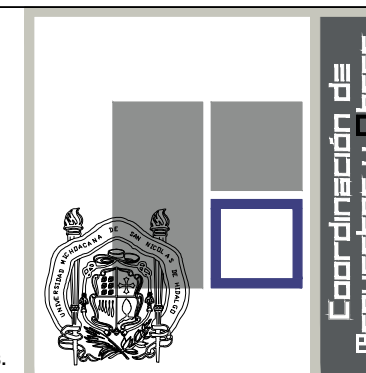
UNIVERSIDAD MICHOACANA DE SAN NICOLÁS DE HIDALGO
Rector de la UMSNH
DR. Medardo Serna González

COMISION DE PLANEACIÓN UNIVERSITARIA
Dr. Carlos León Parraño.
COORDINACIÓN DE PROYECTOS Y OBRAS
M. en Arq. Héctor Álvarez Contreras.

PROYECTO:
COORDINACIÓN DE PROYECTOS Y OBRAS DE LA UNIVERSIDAD MICHOACANA DE SAN NICOLÁS DE HIDALGO

COLABORADORES:
Arq. Aldo Zamudio Figueroa.
Arq. José Raúl Sotano Hernández

PROYECTISTA:



PROYECTO:
COORDINACIÓN DE PROYECTOS Y OBRAS DE LA U.M.S.N.H.

PROYECTISTA:
Arq. Raúl Coria Trico
INDICADOR DEL ÁREA DE PROYECTOS
COORDINACIÓN DE PROYECTOS Y OBRAS U. M. S. N. H.

PROYECTISTA:
Escala: INDICADA
ACOTACIONES: METROS
FECHA: Julio 2016
UBICACIÓN: MORELIA, MICHOACÁN

PROYECTO:

U.M.S.N.H. Preparatoria Pascual Ortiz Rubio, Morelia, Michoacán. PLANTEL 102 (ESCUELAS AL CEN 2016)
-EDUCACIÓN MEDIA SUPERIOR-
SANITARIOS

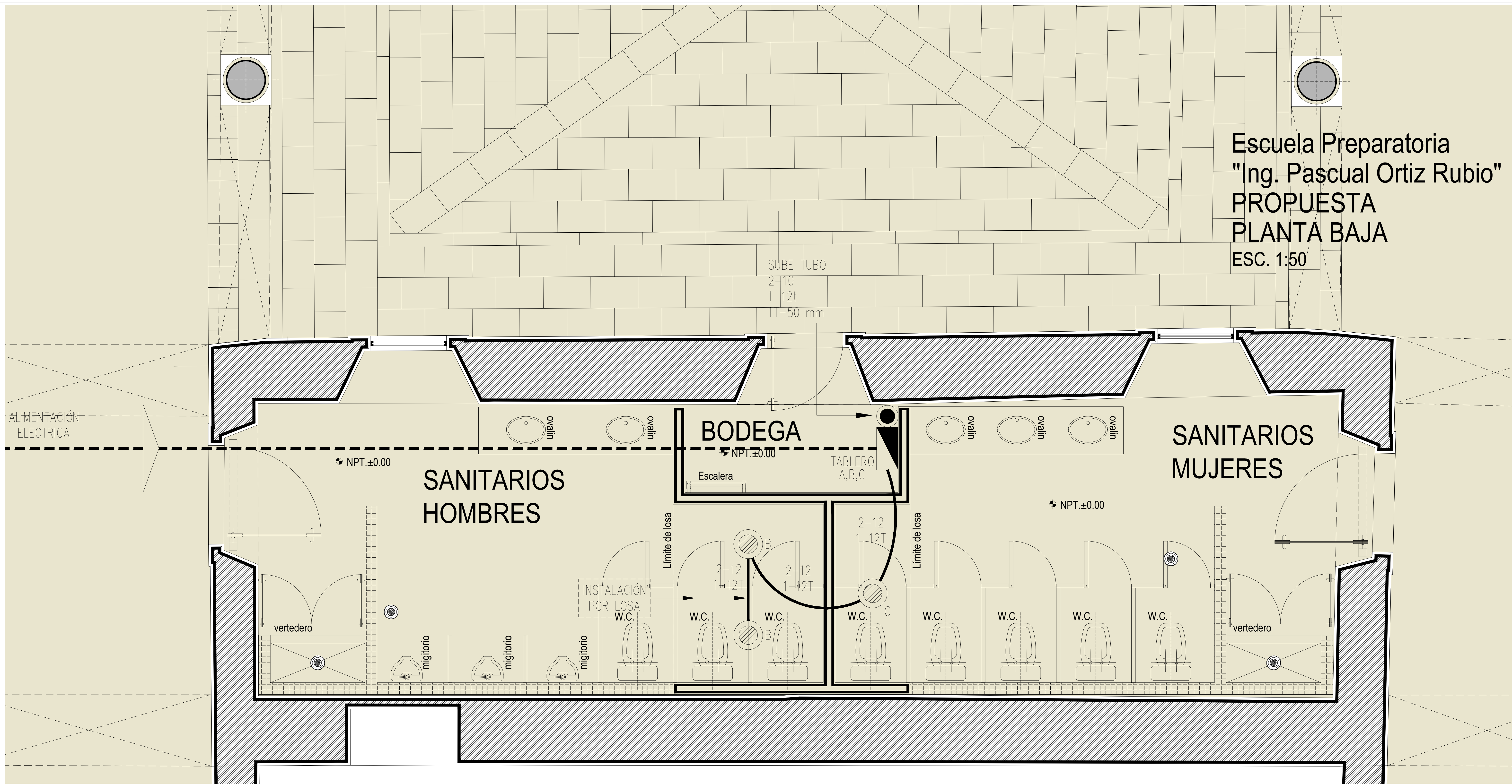
PLANO:

SANITARIOS
INSTALACIÓN SANITARIA
PLANTA BAJA

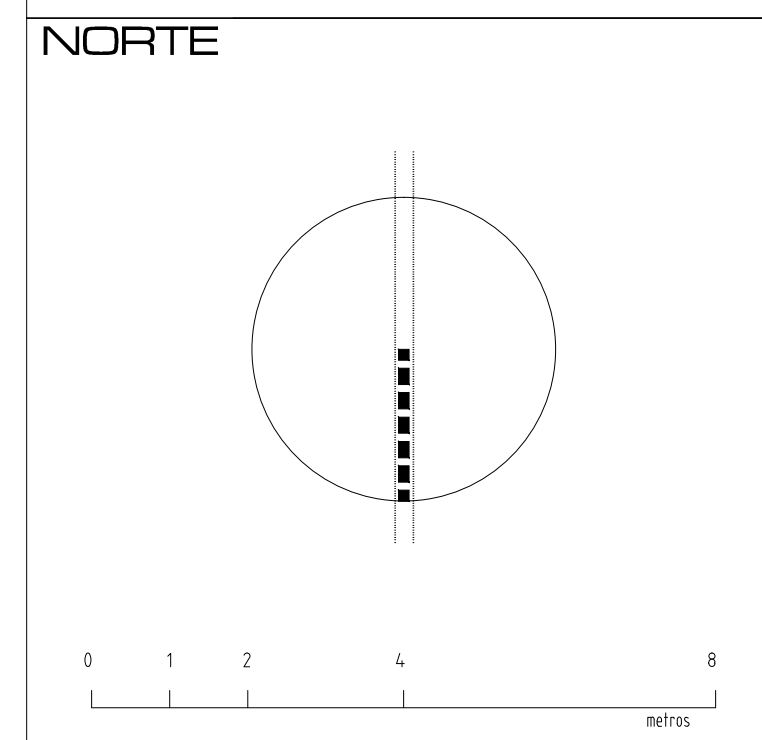
CLAVE:

IS-01

Escuela Preparatoria
"Ing. Pascual Ortiz Rubio"
PROPUESTA
PLANTA BAJA
ESC. 1:50



ÁREA DE INTERVENCIÓN



- SIMBOLOGÍA:**
- TABLERO DE CONTROL DE EMPOTRAR O SOBREPONER CAPACIDAD Y N° DE CIRCUITOS EN PLANO.
 - TUBERÍA CONDUIT METÁLICA OCULTA EN LOSA MURO O FALSO PLAFÓN (APARENTE OPCIONAL.)
 - TUBERÍA CONDUIT METÁLICA P/G TIPO ROSCADO POR PISO PARA CAJA HUBBELL Y METÁLICA LIGERA PARA CAJAS GALVANIZADAS.
 - INSTALACIÓN POR MUEBLE
 - TUBO CONDUIT QUE SUBE
 - TUBO CONDUIT QUE BAJA
 - APAGADOR SENCILLO IP-IT, 125V. 10 A. H=1.20 mts
 - APAGADOR DE ESCALERA IP-2T. 125V. 10 A. H=1.20m.
 - LUMINARIA FLUORESCENTE DE EMPOTRAR A TECHO MODELO SHOT EXTRA MINI CENTER ø175MM, 13W MARCA MAGG O SIMILAR CON BALASTRO ELECTROMAGNETICO 127/12V.

- LUMINARIA SUSPENDIDA DE CAMPANA CON LAMPARA AHORRADORA DE ENERGÍA 65 W. BASE E26 MARCA MAGG MODELO LIVER, COLOR NIQUEL SATIN, ACRILICO FROSTED CLAVE ANTERIOR L-7096-5 Y CLAVE NUEVA L-2007-B00
 - () No. DE CIRCUITO CORRESPONDIENTE.
 - REGISTRO ELÉCTRICO H=PLAFÓN O MURO DIMENSIONES INDICADAS EN PLANO.
- Notas:**
- TODA LA TUBERÍA DE DIÁMETRO NO ESPECIFICADO SERÁ DE 13 mm. ø LA ALTURA DE LOS TABLEROS DE CONTROL, APAGADORES Y CONTACTOS SERÁ DE 1.70mts 1.20mts y 0.40mts RESPECTIVAMENTE DEL NPT. A CENTRO DE LOS MISMOS A MENOS QUE SE INDIQUE OTRA ALTURA DIFERENTE.
- UTILIZAR CONDUCTOR THW LS-75°C CONSIDERANDO EL CALCULO PARA CORRIENTE MÁXIMA DE 100 A. CON CONDUCTOR TW 60°C. TODA LA INSTALACIÓN DEBERÁ ATERRIZARSE DE ACUERDO A LA NORMA OFICIAL MEXICANA NOM-001-SEDE-2012 ART. 250 Y DE ACUERDO AL PLANO PARTICULAR DEL PROYECTO CORRESPONDIENTE.
- SE DEBERÁN SUJETAR LOS CABLEADOS A LOS SIGUIENTES CÓDIGOS DE COLORES EN EL AISLAMIENTO DE LOS MISMOS.

- HILOS DE FASE : NEGRO, ROJO, ANARANJADO, AMARILLO, AZUL Y CAPE (CUALQUIERA DE ELLOS)
 - HILOS NEUTROS : BLANCO O GRIS.
 - HILOS DE TIERRA : DISEÑADO PARA PUESTA A TIERRA DE EQUIPOS, TABLEROS Y PARTES METÁLICAS DE LA INSTALACIÓN
 - COLOR VERDE : PARA PUESTA A TIERRA DE CONTACTOS POLARIZADOS DE VOLTAJE NORMAL Y REGULADO.
- REGISTRO ELÉCTRICO H=PLAFÓN O MURO DIMENSIONES INDICADAS EN PLANO.
- 2-12
1-12T
- 2-12
1-12T
- 2-12
1-12T

- NOTAS:**
- COTAS EN METROS
 - LAS COTAS DEBERÁN SER VERIFICADAS EN OBRA
 - LAS COTAS RIGEN AL DIBUJO
 - VER FACEDAS Y CORTES
 - VER DETALLES DE DESPRECE EN PLANO CORRESPONDIENTE
 - VER PLANOS COMPLEMENTARIOS
- MODIFICACIONES:**
- MURO DE TUBOS PISO RECIBIDO
- MURO DE PARE DE YESO TABARRICA
- TODOS LOS MATERIALES Y MODIFICACIONES DEBERÁN SER APROBADOS POR LA COORDINACIÓN ARQUITECTÓNICA PREVIA MUESTRA

UNIVERSIDAD MICHOACANA DE SAN NICOLÁS DE HIDALGO

Rector de la UMSNH
Dr. Medardo Serna González

COMISIÓN DE PLANEACIÓN UNIVERSITARIA
Dr. Carlos León Peñarfo.

COORDINACIÓN DE PROYECTOS Y OBRAS
M. en Arq. Héctor Álvarez Contreras.

PROYECTO:
COORDINACIÓN DE PROYECTOS Y OBRAS DE LA UNIVERSIDAD MICHOACANA DE SAN NICOLÁS DE HIDALGO

COLABORADORES:
Arq. Aldo Zamudio Figueroa
Arq. José Raúl Sotano Hernández

REVISOR:
M. en Arq. Héctor Álvarez Contreras
COORDINADOR DE PROYECTOS Y OBRAS DE LA UMSNH

ARQ. RAÚL CORIA TRINCO
INDICADOR DEL ÁREA DE PROYECTOS
COORDINADOR DE PROYECTOS Y OBRAS U. M. S. N. H.

ESCALA: INDICADA

ACOTACIONES: METROS

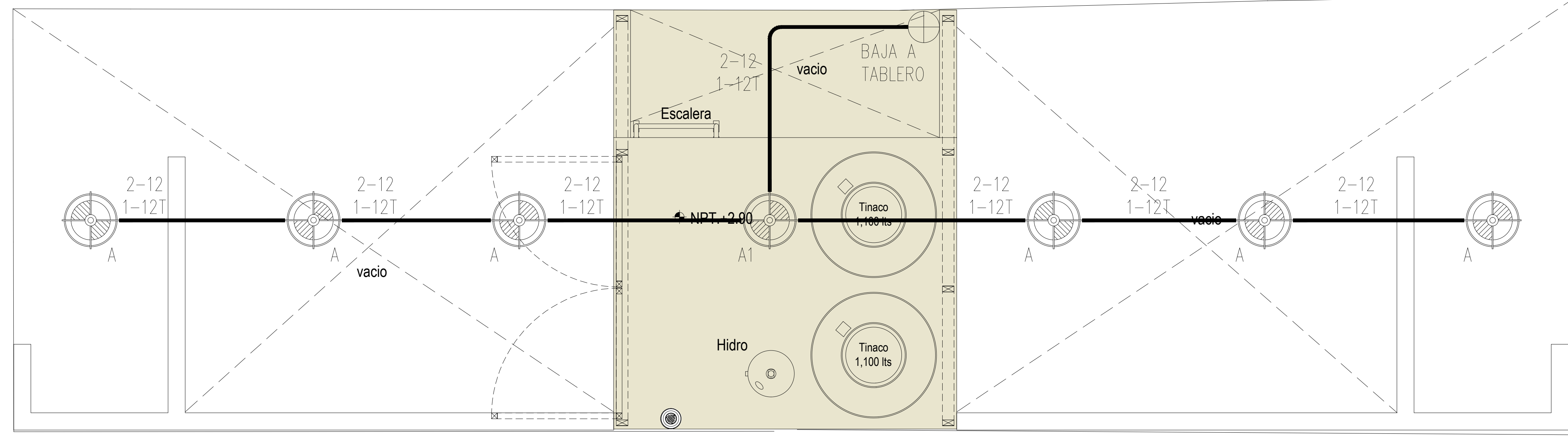
FECHA: Julio 2016

LUGAR: MORELIA, MICHOACÁN

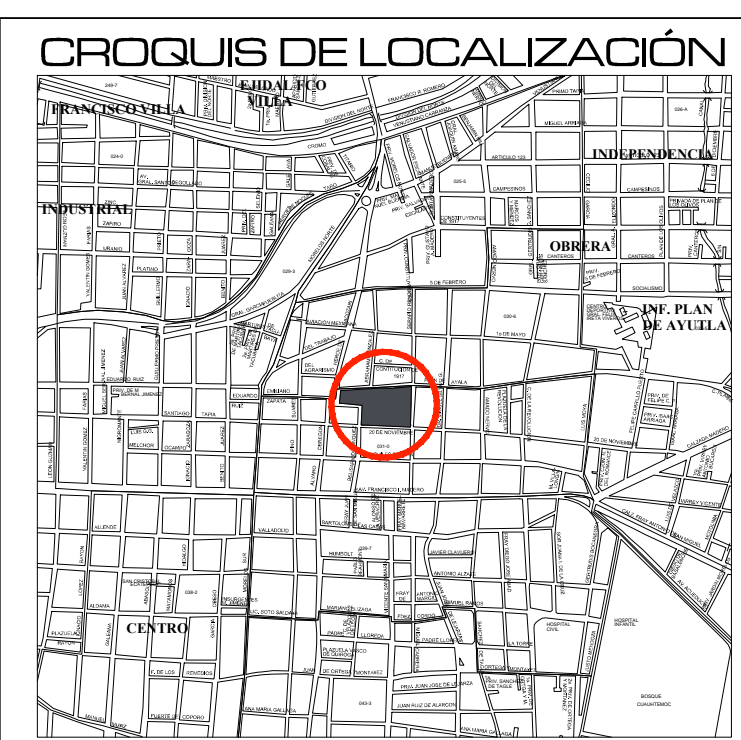
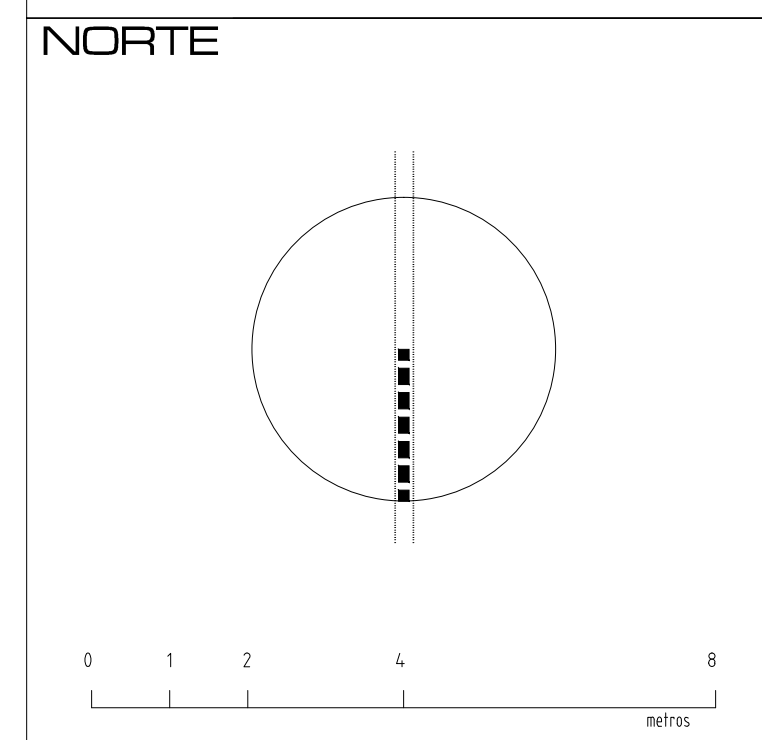
PROYECTO:
U.M.S.N.H. Preparatoria Pascual Ortiz Rubio, Morelia, Michoacán. PLANTEL 102 (ESCUELAS AL CIEN 2016)
-EDUCACIÓN MEDIA SUPERIOR-
SANITARIOS

PLANO:
SANITARIOS
INSTALACIÓN ELÉCTRICA
DE
ALUMBRADO PLANTA
BAJA
CLAVE:
IE-A-01

Escuela Preparatoria
"Ing. Pascual Ortiz Rubio"
PROPUESTA
NIVEL MEZANINE
ESC. 1:50



ÁREA DE INTERVENCIÓN



- SIMBOLOGÍA:**
- TABLERO DE CONTROL DE EMPOTRAR O SOBREPONER CAPACIDAD Y N° DE CIRCUITOS EN PLANO.
 - TUBERIA CONDUIT METÁLICA OCULTA EN LOSA MURO O FALSO PLAFÓN (APARENTE OPCIONAL.)
 - TUBERIA CONDUIT METÁLICA P/G TIPO ROSCADO POR PISO PARA CAJA HUBBELL Y METÁLICA LIGERA PARA CAJAS GALVANIZADAS.
 - INSTALACIÓN POR MUEBLE
 - TUBO CONDUIT QUE SUBE
 - TUBO CONDUIT QUE BAJA
 - APAGADOR SENCILLO IP-IT, 125V. 10 A. H=1.20 mts
 - APAGADOR DE ESCALERA IP-2T. 125V. 10 A. H=1.20m.
 - LUMINARIA FLUORESCENTE DE EMPOTRAR A TECHO MODELO SHOT EXTRA MINI CENTER ø175MM, 13W MARCA MAGG O SIMILAR CON BALASTRO ELECTROMAGNETICO 127/12V.

LUMINARIA SUSPENDIDA DE CAMPANA CON LAMPARA AHORRADORA DE ENERGIA 65 W. BASE E26 MARCA MAGG MODELO LIVER, COLOR NIQUEL SATIN, ACRILICO FROSTED CLAVE ANTERIOR L-7096-5 Y CLAVE NUEVA L-2007-B00

() No DE CIRCUITO CORRESPONDIENTE.

REGISTRO ELÉCTRICO H=PLAFÓN O MURO DIMENSIONES INDICADAS EN PLANO.

Notas:

TODA LA TUBERIA DE DIÁMETRO NO ESPECIFICADO SERÁ DE 13 mm. ø LA ALTURA DE LOS TABLEROS DE CONTROL, APAGADORES Y CONTACTOS SERÁ DE 1.70mts 1.20mts y 0.40mts RESPECTIVAMENTE DEL N.P.T. A CENTRO DE LOS MISMOS A MENOS QUE SE INDIQUE OTRA ALTURA DIFERENTE.

UTILIZAR CONDUCTOR THW LS-75°C CONSIDERANDO EL CALCULO PARA CORRIENTE MÁXIMA DE 100 A. CON CONDUCTOR TW 60°C. TODA LA INSTALACION DEBERÁ ATERRIZARSE DE ACUERDO A LA NORMA OFICIAL MEXICANA NOM-001-SEDE-2012 ART. 250 Y DE ACUERDO AL PLANO PARTICULAR DEL PROYECTO CORRESPONDIENTE.

SE DEBERÁN SUJETAR LOS CABLEADOS A LOS SIGUIENTES CÓDIGOS DE COLORES EN EL AISLAMIENTO DE LOS MISMOS.

-HILOS DE FASE : NEGRO, ROJO, ANARANJADO, AMARILLO, AZUL Y CAPE (CUALQUIERA DE ELLOS)

-HILOS NEUTROS : BLANCO O GRIS.

-HILOS DE TIERRA : DISEÑADO PARA PUESTA A TIERRA DE EQUIPOS, TABLEROS Y PARTES METÁLICAS DE LA INSTALACIÓN

-COLOR VERDE : PARA PUESTA A TIERRA DE CONTACTOS POLARIZADOS DE VOLTAJE NORMAL Y REGULADO.

NOTAS:

- COTAS EN METROS
- LAS COTAS DEBERÁN SER VERIFICADAS EN OBRA
- LAS COTAS SIGEN AL DIBUJO
- VER FACHADAS Y CORTES
- VER DETALLES DE DESPIDE EN PLANO CORRESPONDIENTE
- VER PLANOS COMPLEMENTARIOS

MODIFICACIONES:

MURO DE TUBERÍA QUE SE RECIBIRÁ

MURO DE FINIR DE YESO TABARRICA

-TODOS LOS MATERIALES Y MODIFICACIONES DEBERÁN SER APROBADOS POR LA COORDINACIÓN ARQUITECTÓNICA PREVIA MUESTRA

UNIVERSIDAD MICHOACANA DE SAN NICOLÁS DE HIDALGO

Rector de la UMSNH
Dr. Medardo Serna González

COMISION DE PLANEACION UNIVERSITARIA
Dr. Carlos León Paríño.

COORDINACION DE PROYECTOS Y OBRAS
M. en Arq. Héctor Álvarez Contreras.

PROYECTO:
COORDINACIÓN DE PROYECTOS Y OBRAS DE LA UNIVERSIDAD MICHOACANA DE SAN NICOLÁS DE HIDALGO

COLABORADORES:
Arq. Aldo Zamudio Figueroa.
Arq. José Raúl Sillano Hernández

COORDINACIÓN DE PROYECTOS Y OBRAS

PROYECTO: UMSNH

COORDINADOR DE PROYECTOS Y OBRAS DE LA UMSNH:
Arq. Raúl Corona Trico

INGENIERO DEL ÁREA DE PROYECTOS Y OBRAS DE LA UMSNH:
Arq. José Raúl Sillano Hernández

ESCALA: INDICADA

ADICIONES: METROS

FECHA: Julio 2016

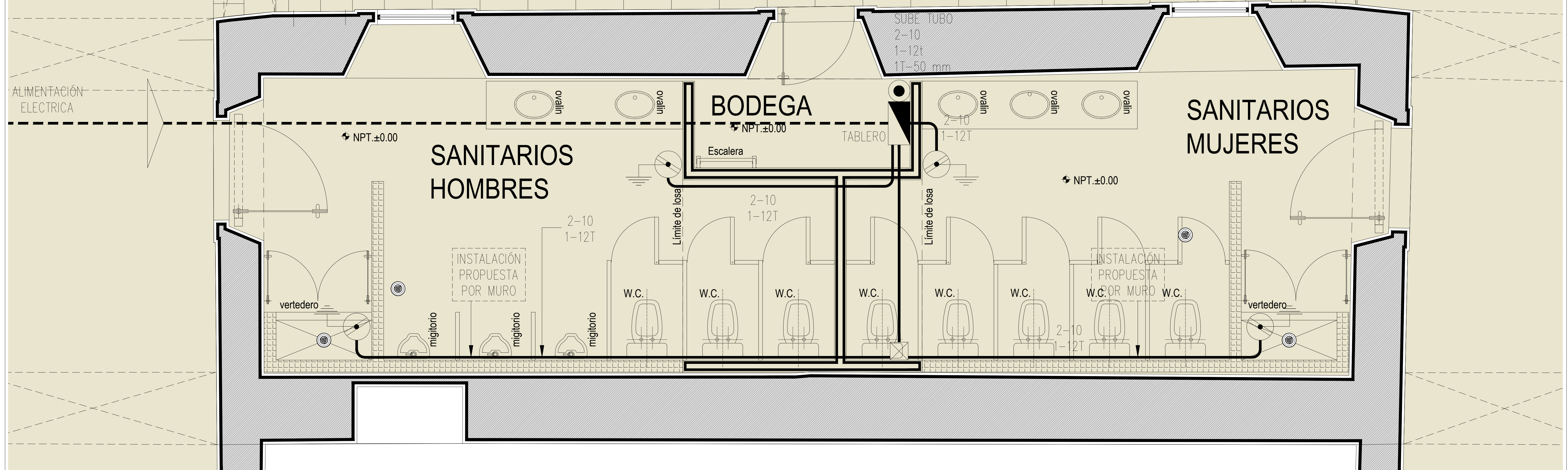
LUGAR: MORELIA, MICHOACÁN

PROYECTO:
U.M.S.N.H. Preparatoria Pascual Ortiz Rubio, Morelia, Michoacán. PLANTEL 102 (ESCUELAS AL CIEN 2016)
-EDUCACIÓN MEDIA SUPERIOR-
SANITARIOS

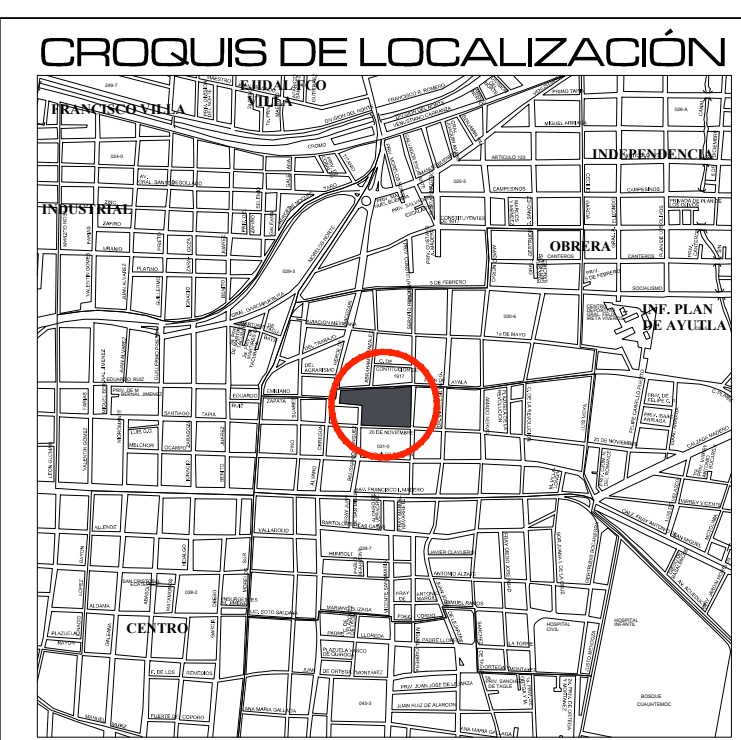
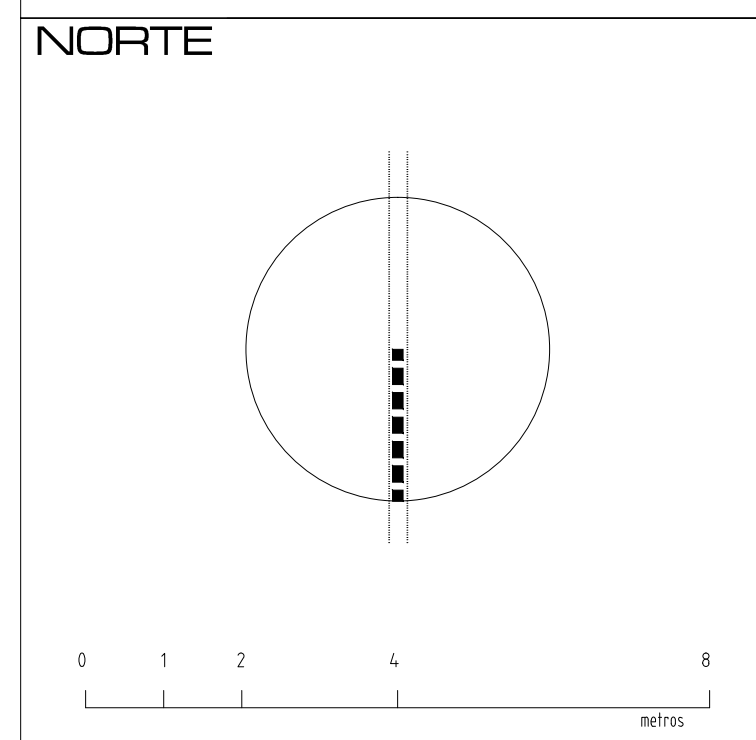
PLANO:
SANITARIOS
INSTALACIÓN ELÉCTRICA
DE
ALUMBRADO

CLAVE: NIVEL MEZANINE
IE-A-02

Escuela Preparatoria
"Ing. Pascual Ortiz Rubio"
PROPUESTA
PLANTA BAJA
ESC. 1:50



ÁREA DE INTERVENCIÓN



- SIMBOLOGÍA:**
- TABLERO DE CONTROL DE EMPOTRAR O SOBREPONER CAPACIDAD Y N° DE CIRCUITOS EN PLANO.
 - TUBERIA CONDUIT METÁLICA OCULTA EN LOSA MURO O FALSO PLAFÓN (APARENTE OPCIONAL).
 - TUBERIA CONDUIT METÁLICA P/G TIPO ROSCADO POR PISO PARA CAJA HUBBELL Y METÁLICA LIGERA PARA CAJAS GALVANIZADAS.
 - INSTALACIÓN POR MUEBLE
 - TUBO CONDUIT QUE SUBE
 - TUBO CONDUIT QUE BAJA
 - CONTACTO MONOFÁSICO DUPLEX 15 A - 125 V TIPO PUESTO A TIERRA, CON DOS ENTRADAS PLANAS Y UNA REDONDA.
 - REGISTRO ELÉCTRICO H=PLAFÓN DIMENSIONES INDICADAS EN PLANO.
 - () No DE CIRCUITO CORRESPONDIENTE.

Notas:

TODA LA TUBERÍA DE DIÁMETRO NO ESPECIFICADO SERÁ DE 13 mm ø LA ALTURA DE LOS TABLEROS DE CONTROL, APAGADORES Y CONTACTOS SERÁ DE 1,70m a 1,20m y 0,40m RESPECTIVAMENTE DEL N.P.T. A CENTRO DE LOS MISMOS A MENOS QUE SE INDIQUE OTRA ALTURA DIFERENTE.

UTILIZAR CONDUCTOR THW LS-75°C CONSIDERANDO EL CÁLCULO PARA CORRIENTE MÁXIMA DE 100 A. CON CONDUCTOR TW 60°C. TODA LA INSTALACIÓN DEBERÁ ATEORIZARSE DE ACUERDO A LA NORMA OFICIAL MEXICANA NOM-001-SEDE-2012 ART. 250 Y DE ACUERDO AL PLANO PARTICULAR DEL PROYECTO CORRESPONDIENTE.

SE DEBERÁN SUJETAR LOS CABLEADOS A LOS SIGUIENTES COLORES DE COLORES EN EL AISLAMIENTO DE LOS MÓDULOS.

- HILOS DE FASE - NEGRO, ROJO, ANARANJADO, AMARILLO, AZUL Y CAFÉ (CUALQUIERA DE ELLOS)
- HILOS NEUTROS - BLANCO O GRIS.
- HILOS DE TIERRA - DISEÑO PARA PUESTA A TIERRA DE EQUIPOS, TABLEROS Y PARTES METÁLICAS DE LA INSTALACIÓN
- COLOR VERDE - PARA PUESTA A TIERRA DE CONTACTOS POLARIZADOS DE VOLTAJE NORMAL Y REGULADO.

NOTAS:

- COTAS EN METROS
- LAS COTAS DEBERÁN SER VERIFICADAS EN OBRA
- LAS COTAS RIGEN AL DIBUJO
- VER FACHADAS Y CORTES
- VER DETALLES DE DESPRECIO EN PLANO CORRESPONDIENTE
- VER PLANOS COMPLEMENTARIOS

MODIFICACIONES:

- WIRE DE SER DEBE SER REMOVIDO
- MURO DE PARE DE SER TABARRICA

-TODOS LOS MATERIALES Y MODIFICACIONES DEBERÁN SER APROBADOS POR LA COORDINACIÓN ARQUITECTÓNICA PREVIA MUESTRA

UNIVERSIDAD MICHOACANA DE SAN NICOLÁS DE HIDALGO
Rector de la UMSNH
DR. Medardo Serna González

COMISIÓN DE PLANEACIÓN UNIVERSITARIA
Dr. Carlos León Parraño.
COORDINACIÓN DE PROYECTOS Y OBRAS
M. en Arq. Héctor Álvarez Contreras.

PROYECTO: COORDINACIÓN DE PROYECTOS Y OBRAS DE LA UNIVERSIDAD MICHOACANA DE SAN NICOLÁS DE HIDALGO

COLABORADORES:
Arq. Aldo Zamudio Figueroa.
Arq. José Raúl Sotano Hernández

PROYECTO: COORDINACIÓN DE PROYECTOS Y OBRAS DE LA UMSNH

REVISOR: M. en Arq. Héctor Álvarez Contreras
COORDINADOR DE PROYECTOS Y OBRAS DE LA UMSNH

ARQ. RAÚL CORA TRINCO
INDICADOR DEL ÁREA DE PROYECTOS
COORDINACIÓN DE PROYECTOS Y OBRAS U. M. S. N. H.

ESCALA: INDICADA

ACOTACIONES: METROS

FECHA: Julio 2016

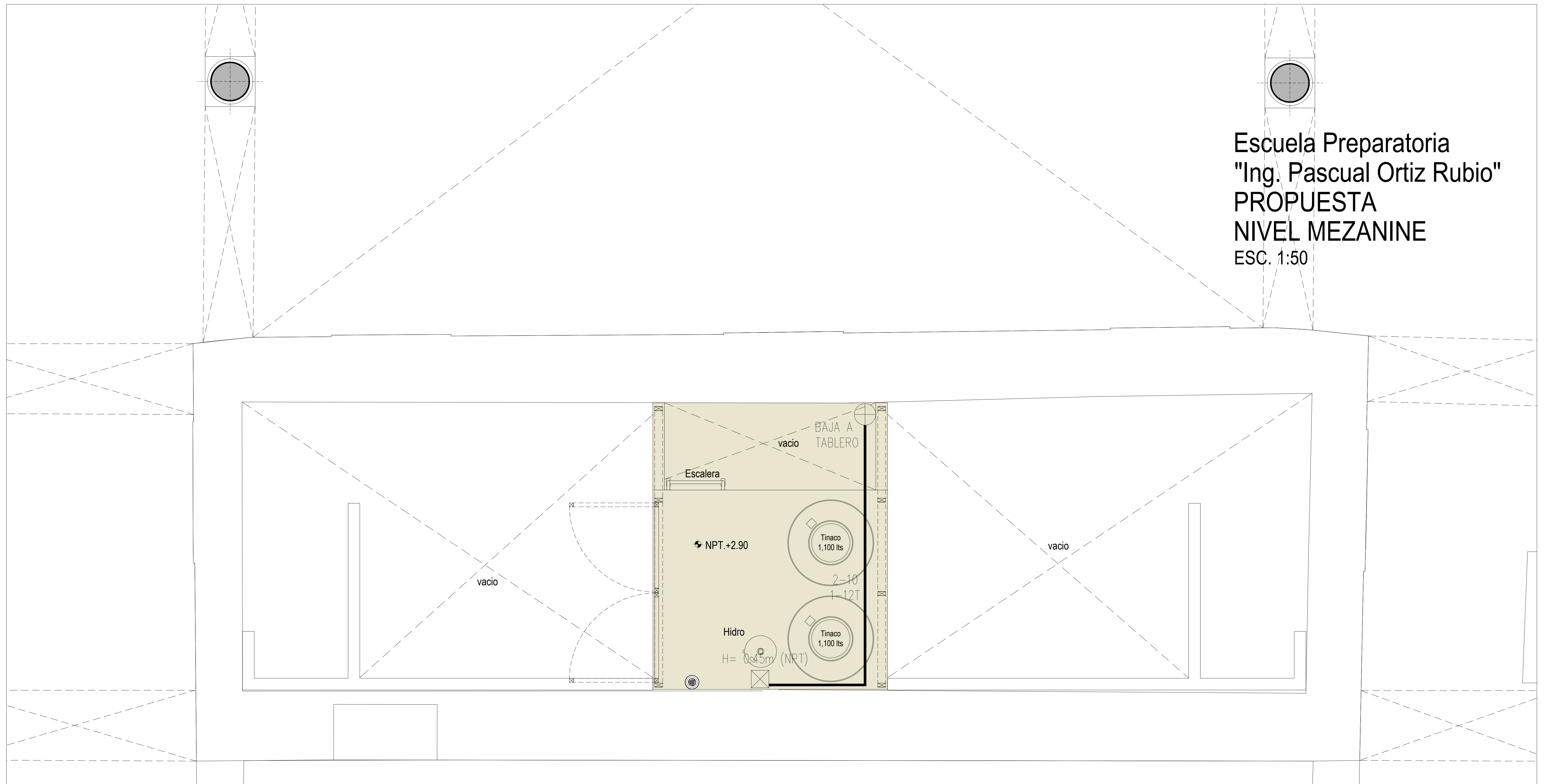
LUGAR: MORELIA, MICHOACÁN

PROYECTO:
U.M.S.N.H. Preparatoria Pascual Ortiz Rubio, Morelia, Michoacán. PLANTEL 102 (ESCUELAS AL CIEN 2016)
-EDUCACIÓN MEDIA SUPERIOR-
SANITARIOS

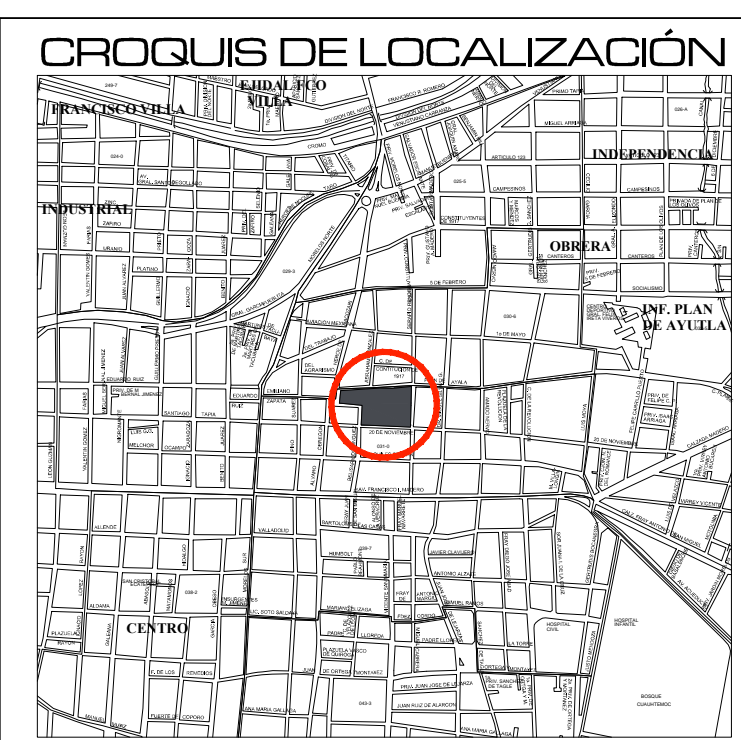
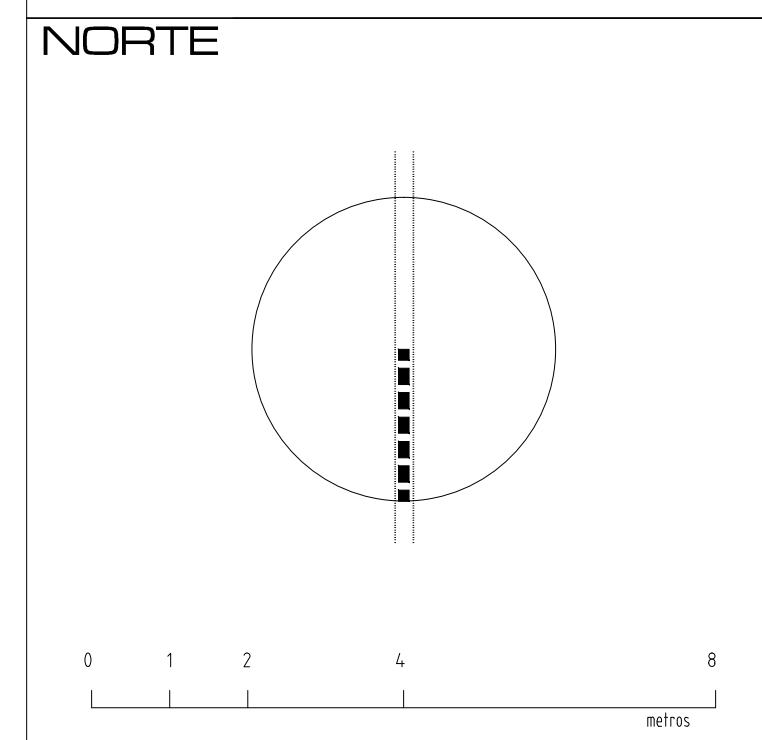
PLANO: **SANITARIOS
INSTALACIÓN ELÉCTRICA
DE
CONTACTOS
PLANTA BAJA**

CLAVE: **IE-C-01**

Escuela Preparatoria
"Ing. Pascual Ortiz Rubio"
PROPUESTA
NIVEL MEZANINE
ESC. 1:50



ÁREA DE INTERVENCIÓN



- SIMBOLOGÍA:**
- TABLERO DE CONTROL DE EMPOTRAR O SOBREPONER CAPACIDAD Y N° DE CIRCUITOS EN PLANO.
 - TUBERIA CONDUIT METÁLICA OCULTA EN LOSA MURO O FALSO PLAFÓN (APARENTE OPCIONAL).
 - TUBERIA CONDUIT METÁLICA P/G TIPO ROSCADO POR PISO PARA CAJA HUBBELL Y METÁLICA LIGERA PARA CAJAS GALVANIZADAS.
 - INSTALACIÓN POR MUEBLE
 - TUBO CONDUIT QUE SUBE
 - TUBO CONDUIT QUE BAJA
 - CONTACTO MONOFÁSICO DUPLEX 15 A - 125 V TIPO PUESTO A TIERRA, CON DOS ENTRADAS PLANAS Y UNA REDONDA.
 - REGISTRO ELÉCTRICO H=PLAFÓN DIMENSIONES INDICADAS EN PLANO.
 - () No DE CIRCUITO CORRESPONDIENTE.

Notas:

TODA LA TUBERÍA DE DIÁMETRO NO ESPECIFICADO SERÁ DE 13 mm ø LA ALTURA DE LOS TABLEROS DE CONTROL, APAGADORES Y CONTACTOS SERÁ DE 1.70mts 1.20mts Y 0.40mts RESPECTIVAMENTE DEL N.P.T. A CENTRO DE LOS MISMOS A MENOS QUE SE INDIQUE OTRA ALTURA DIFERENTE.

UTILIZAR CONDUCTOR THW LS-75°C CONSIDERANDO EL CÁLCULO PARA CORRIENTE MÁXIMA DE 100 A. CON CONDUCTOR TW 60°C. TODA LA INSTALACIÓN DEBERÁ ATERIZARSE DE ACUERDO A LA NORMA OFICIAL MEXICANA NOM-001-SEDE-2012 ART. 250 Y DE ACUERDO AL PLANO PARTICULAR DEL PROYECTO CORRESPONDIENTE.

SE DEBERÁN SUJETAR LOS CABLEADOS A LOS SIGUIENTES CÓDIGOS DE COLORES EN EL AISLAMIENTO DE LOS MÓDULOS.

- HILOS DE FASE: NEGRO, ROJO, ANARANJADO, AMARILLO, AZUL Y CAFÉ (CUALQUIERA DE ELLOS)
- HILOS NEUTROS: BLANCO O GRIS.
- HILOS DE TIERRA: DESNUDO PARA PUESTA A TIERRA DE EQUIPOS, TABLEROS Y PARTES METÁLICAS DE LA INSTALACIÓN
- COLOR VERDE: PARA PUESTA A TIERRA DE CONTACTOS POLARIZADOS DE VOLTAJE NORMAL Y REGULADO.

NOTAS:

- COTAS EN METROS
- LAS COTAS DEBERÁN SER VERIFICADAS EN OBRA
- LAS COTAS RIGEN AL DIBUJO
- VER FACHADAS Y CORTES
- VER DETALLES DE DESPIDE EN PLANO CORRESPONDIENTE
- VER PLANOS COMPLEMENTARIOS

MODIFICACIONES:

- MURO DE TUBERÍA QUE SE DEBE QUITAR
- MURO DE PANEL DE YESO TABLARRACA

-TODOS LOS MATERIALES Y MODIFICACIONES DEBERÁN SER APROBADOS POR LA COORDINACIÓN ARQUITECTÓNICA PREVIA MUESTRA

UNIVERSIDAD MICHOACANA DE SAN NICOLÁS DE HIDALGO
Rector de la UMSNH
DR. Medardo Serna González

COMISIÓN DE PLANEACIÓN UNIVERSITARIA
Dr. Carlos León Paríño.
COORDINACIÓN DE PROYECTOS Y OBRAS
M. en Arq. Héctor Álvarez Contreras.

PROYECTO:
COORDINACIÓN DE PROYECTOS Y OBRAS DE LA UNIVERSIDAD MICHOACANA DE SAN NICOLÁS DE HIDALGO

COLABORADORES:
Arq. Aldo Zamudio Figueroa.
Arq. José Raúl Sotano Hernández

COORDINACIÓN DE PROYECTOS Y OBRAS DE LA U.M.S.N.H.

ARQ. RAÚL CORIA TRINCO
INGENIERO DEL ÁREA DE PROYECTOS
COORDINADOR DE PROYECTOS Y OBRAS U.M.S.N.H.

ESCALA: INDICADA

ACOTACIONES: METROS

FECHA: Julio 2016

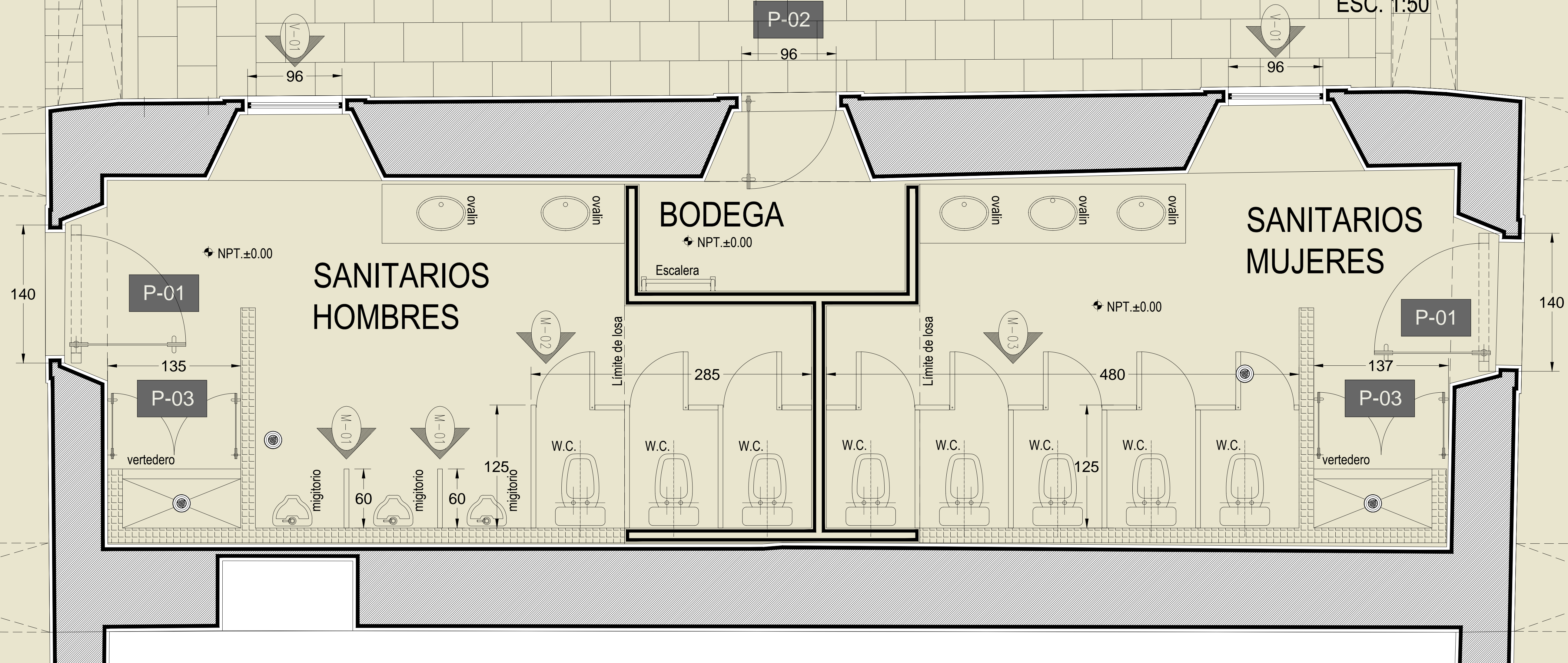
UBICACIÓN: MORELIA, MICHOACÁN

PROYECTO:
U.M.S.N.H. Preparatoria Pascual Ortiz Rubio, Morelia, Michoacán. PLANTEL 102 (ESCUELAS AL CIEN 2016)
-EDUCACIÓN MEDIA SUPERIOR-
SANITARIOS

PLANO: **SANITARIOS**
INSTALACIÓN ELÉCTRICA DE CONTACTOS

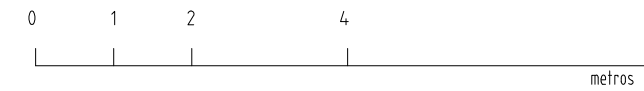
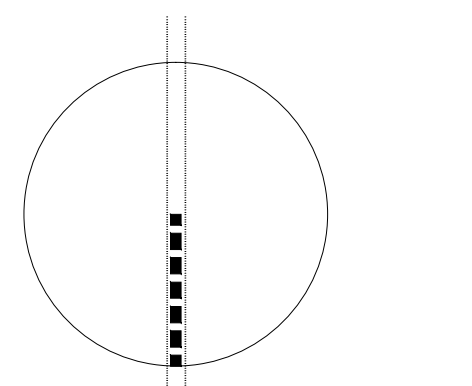
CLAVE: **NIVEL MEZANINE**
IE-C-02

Escuela Preparatoria
"Ing. Pascual Ortiz Rubio"
PROPUESTA
PLANTA BAJA
ESC. 1:50

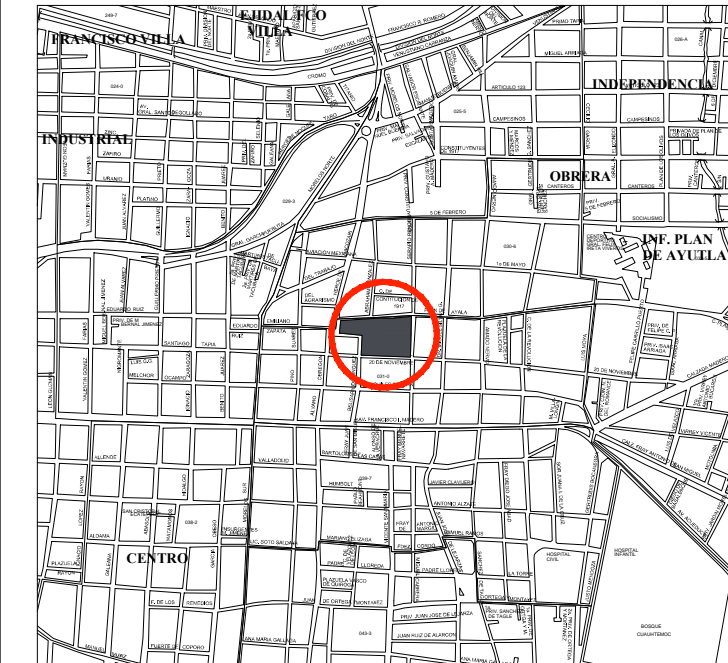


ÁREA DE INTERVENCIÓN

NORTE



CROQUIS DE LOCALIZACIÓN



ESPECIFICACIONES

REJALTES:
R-01 (1.40 X 2.00) ANTERIOR C/10 (0.40)
SUMINISTRO Y COLOCACIÓN DE PUERTA (DIMENSIONES INDICADAS EN DESPESPE Y ALZADOS) ELABORADA CON CRISTAL TEMPLADO ACABADO DENTADO 1000 (CAMA...)
R-02 (1.20 X 2.00)
SUMINISTRO Y COLOCACIÓN DE PUERTA (DIMENSIONES INDICADAS EN DESPESPE Y ALZADOS)
R-03 (1.20 X 2.00)
SUMINISTRO Y COLOCACIÓN DE PUERTA (DIMENSIONES INDICADAS EN DESPESPE Y ALZADOS)
R-04 (1.20 X 2.00)
SUMINISTRO Y COLOCACIÓN DE PUERTA (DIMENSIONES INDICADAS EN DESPESPE Y ALZADOS)
R-05 (1.20 X 2.00)
SUMINISTRO Y COLOCACIÓN DE PUERTA (DIMENSIONES INDICADAS EN DESPESPE Y ALZADOS)
R-06 (1.20 X 2.00)
SUMINISTRO Y COLOCACIÓN DE PUERTA (DIMENSIONES INDICADAS EN DESPESPE Y ALZADOS)
R-07 (1.20 X 2.00)
SUMINISTRO Y COLOCACIÓN DE PUERTA (DIMENSIONES INDICADAS EN DESPESPE Y ALZADOS)
R-08 (1.20 X 2.00)
SUMINISTRO Y COLOCACIÓN DE PUERTA (DIMENSIONES INDICADAS EN DESPESPE Y ALZADOS)
R-09 (1.20 X 2.00)
SUMINISTRO Y COLOCACIÓN DE PUERTA (DIMENSIONES INDICADAS EN DESPESPE Y ALZADOS)
R-10 (1.20 X 2.00)
SUMINISTRO Y COLOCACIÓN DE PUERTA (DIMENSIONES INDICADAS EN DESPESPE Y ALZADOS)
R-11 (1.20 X 2.00)
SUMINISTRO Y COLOCACIÓN DE PUERTA (DIMENSIONES INDICADAS EN DESPESPE Y ALZADOS)
R-12 (1.20 X 2.00)
SUMINISTRO Y COLOCACIÓN DE PUERTA (DIMENSIONES INDICADAS EN DESPESPE Y ALZADOS)
R-13 (1.20 X 2.00)
SUMINISTRO Y COLOCACIÓN DE PUERTA (DIMENSIONES INDICADAS EN DESPESPE Y ALZADOS)
R-14 (1.20 X 2.00)
SUMINISTRO Y COLOCACIÓN DE PUERTA (DIMENSIONES INDICADAS EN DESPESPE Y ALZADOS)
R-15 (1.20 X 2.00)
SUMINISTRO Y COLOCACIÓN DE PUERTA (DIMENSIONES INDICADAS EN DESPESPE Y ALZADOS)
R-16 (1.20 X 2.00)
SUMINISTRO Y COLOCACIÓN DE PUERTA (DIMENSIONES INDICADAS EN DESPESPE Y ALZADOS)
R-17 (1.20 X 2.00)
SUMINISTRO Y COLOCACIÓN DE PUERTA (DIMENSIONES INDICADAS EN DESPESPE Y ALZADOS)
R-18 (1.20 X 2.00)
SUMINISTRO Y COLOCACIÓN DE PUERTA (DIMENSIONES INDICADAS EN DESPESPE Y ALZADOS)
R-19 (1.20 X 2.00)
SUMINISTRO Y COLOCACIÓN DE PUERTA (DIMENSIONES INDICADAS EN DESPESPE Y ALZADOS)
R-20 (1.20 X 2.00)
SUMINISTRO Y COLOCACIÓN DE PUERTA (DIMENSIONES INDICADAS EN DESPESPE Y ALZADOS)

NOTAS:

- COTAS EN METROS
 - LAS COTAS DEBERÁN SER VERIFICADAS EN OBRA
 - LAS COTAS RIGEN AL DIBUJO
 - VER FACHADAS Y CORTES
 - VER DETALLES DE DESPESPE EN PLANO CORRESPONDIENTE
 - VER PLANOS COMPLEMENTARIOS
- MODIFICACIONES:

UNIVERSIDAD MICHOACANA DE SAN NICOLÁS DE HIDALGO Rector de la UMSNH Dr. Medardo Serna González		
COMISION DE PLANEACION UNIVERSITARIA Dr. Carlos León Paríño. COORDINACION DE PROYECTOS Y OBRAS M. en Arq. Héctor Álvarez Contreras.		
PROYECTO:	COORDINACIÓN DE PROYECTOS Y OBRAS DE LA UNIVERSIDAD MICHOACANA DE SAN NICOLÁS DE HIDALGO	REVISOR:
COLABORADOR:	Arq. Aldo Zamudio Figueroa. Arq. José Raúl Sotano Hernández	COORDINADOR DE PROYECTOS Y OBRAS DE LA U.M.S.N.H.
FECHA:	Julio 2016	UBICACIÓN:
		MORELIA, MICHOACÁN.

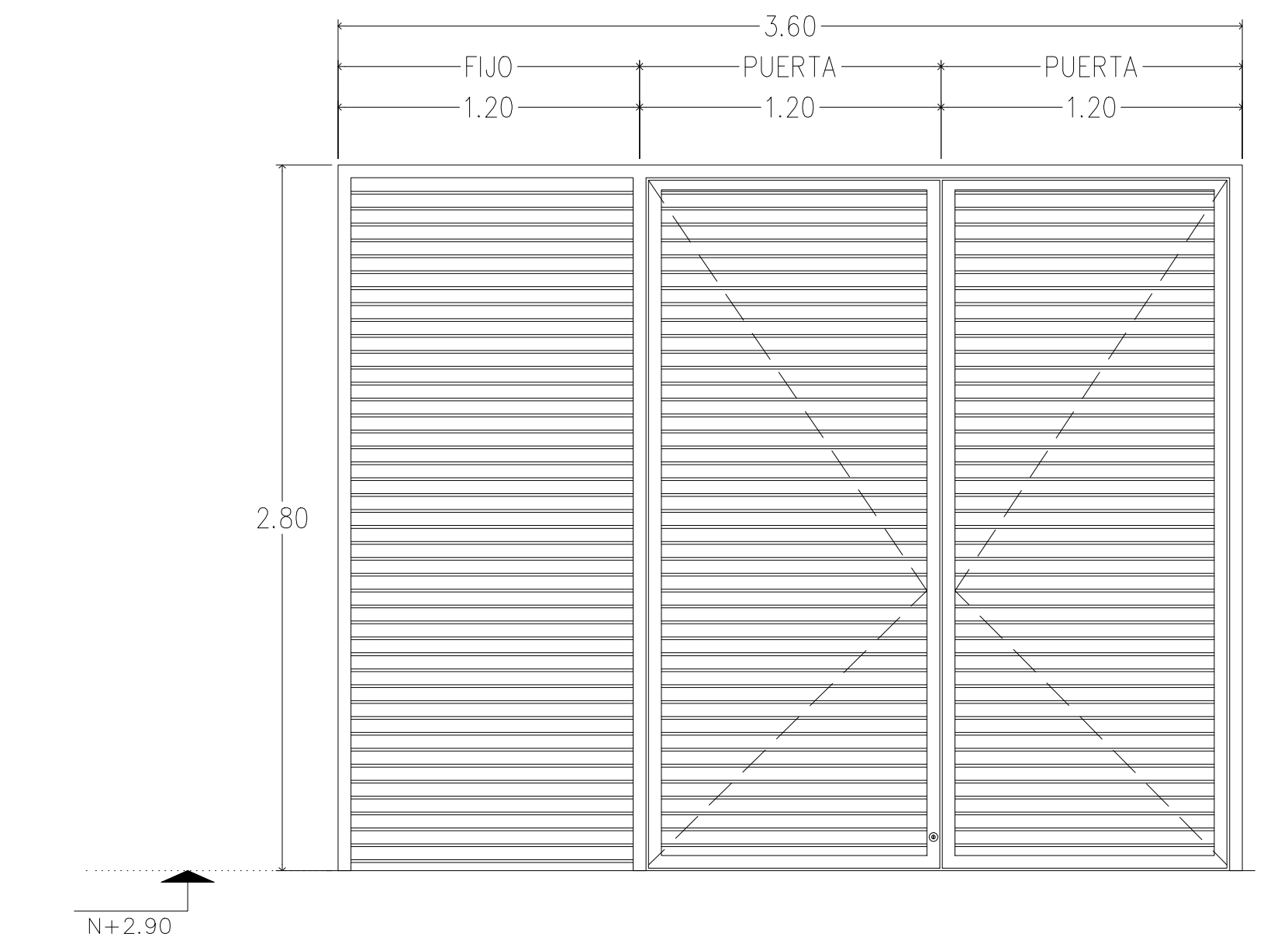
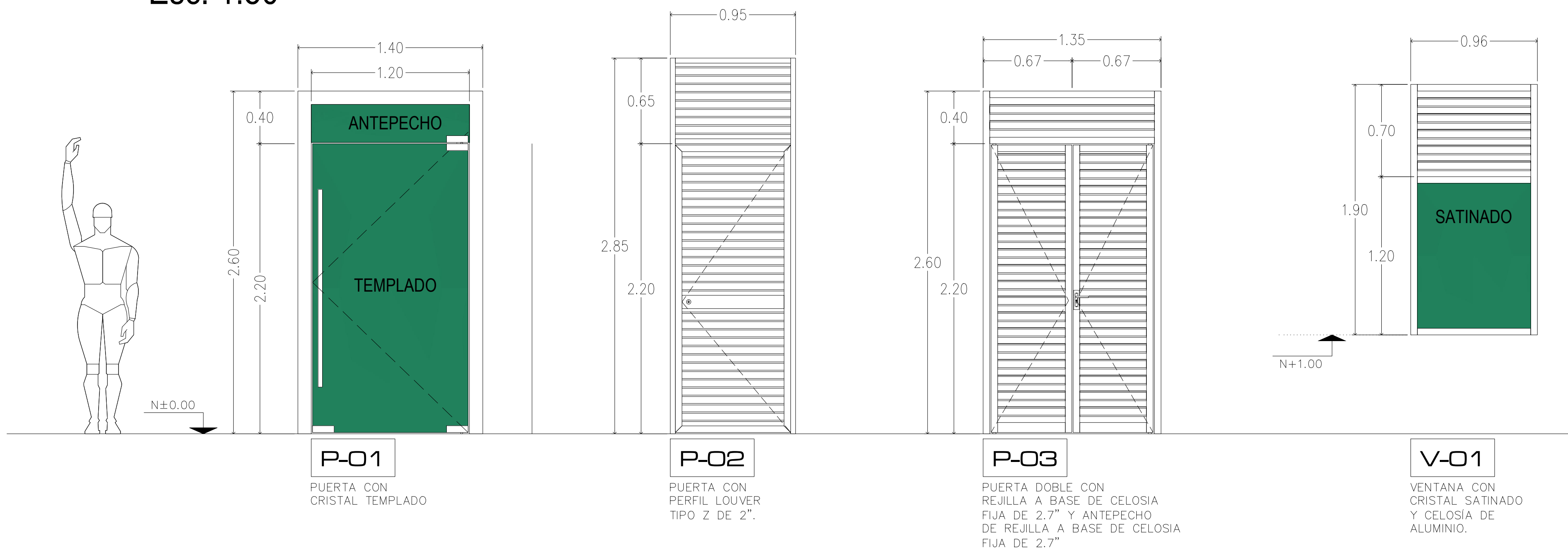
PROYECTO:
U.M.S.N.H. Preparatoria Pascual Ortiz Rubio, Morelia, Michoacán. PLANTEL 102 (ESCUELAS AL CIEN 2016)
-EDUCACIÓN MEDIA SUPERIOR-
SANITARIOS

PLANO:
SANITARIOS
CANCELERÍA Y
HERRERIA
PLANTA BAJA

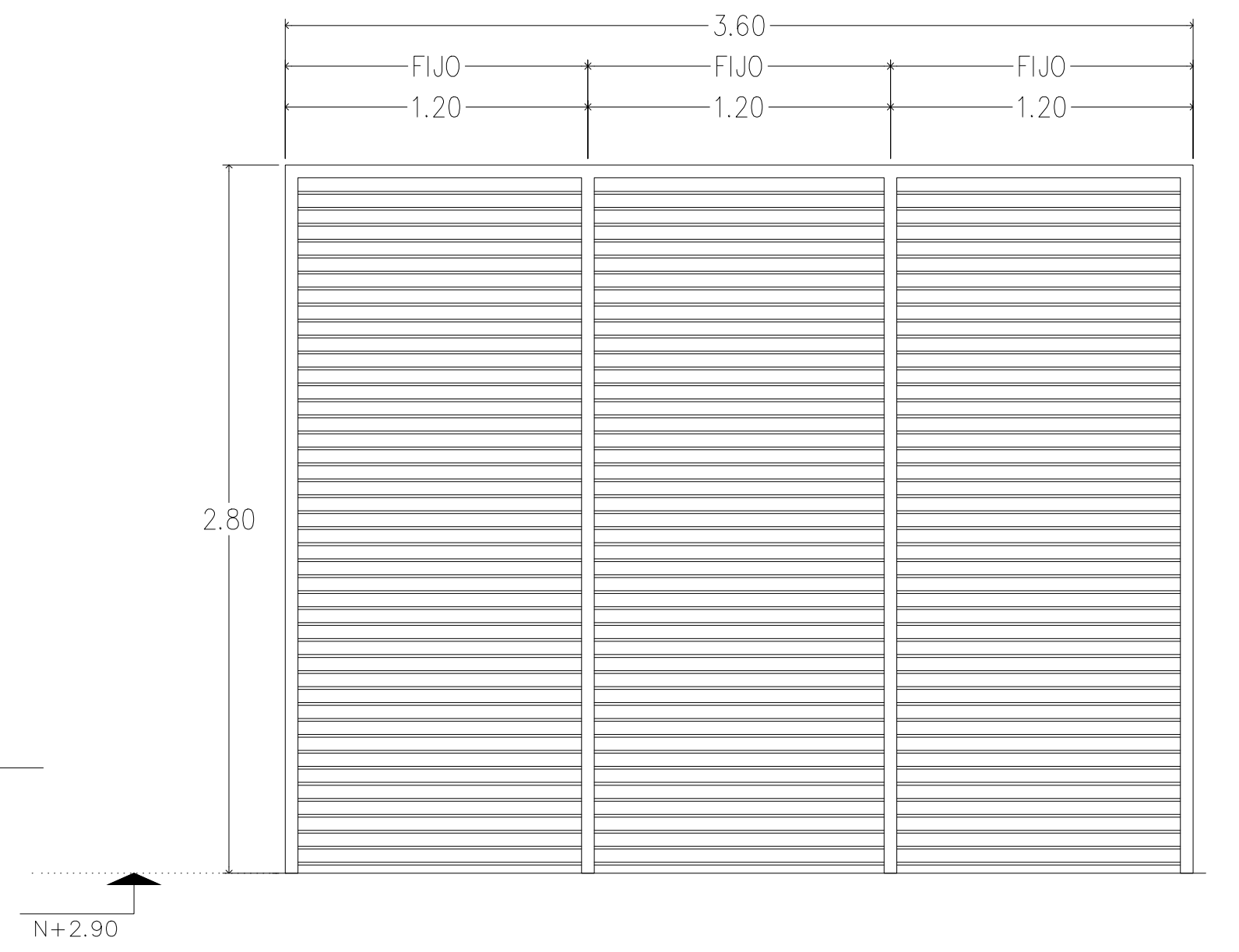
CLAVE:
CAN-01

ALZADOS

Esc. 1:50



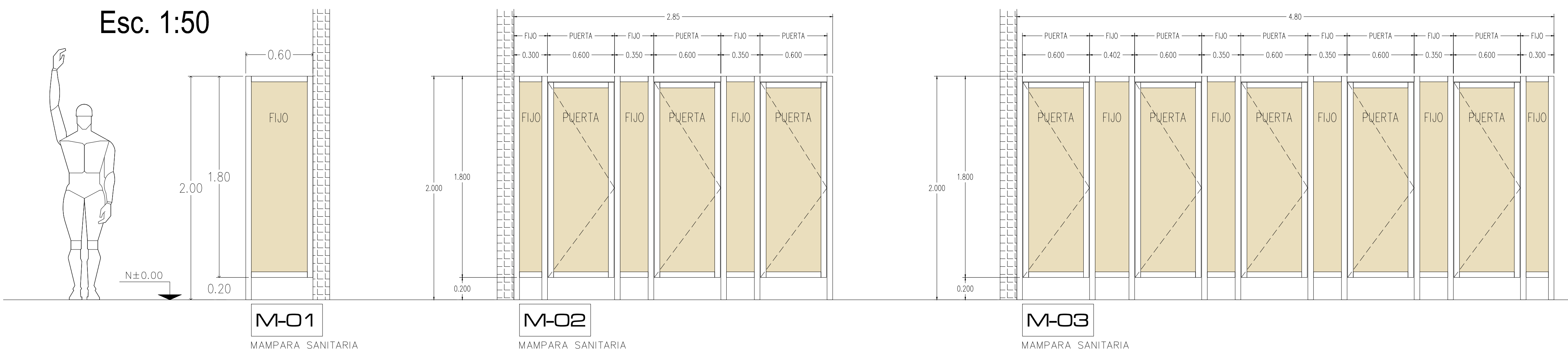
P-04
PUERTA CON PERFIL LOUVER TIPO Z DE 2".



F-01
FIJO CON PERFIL LOUVER TIPO Z DE 2".

ALZADOS

Esc. 1:50

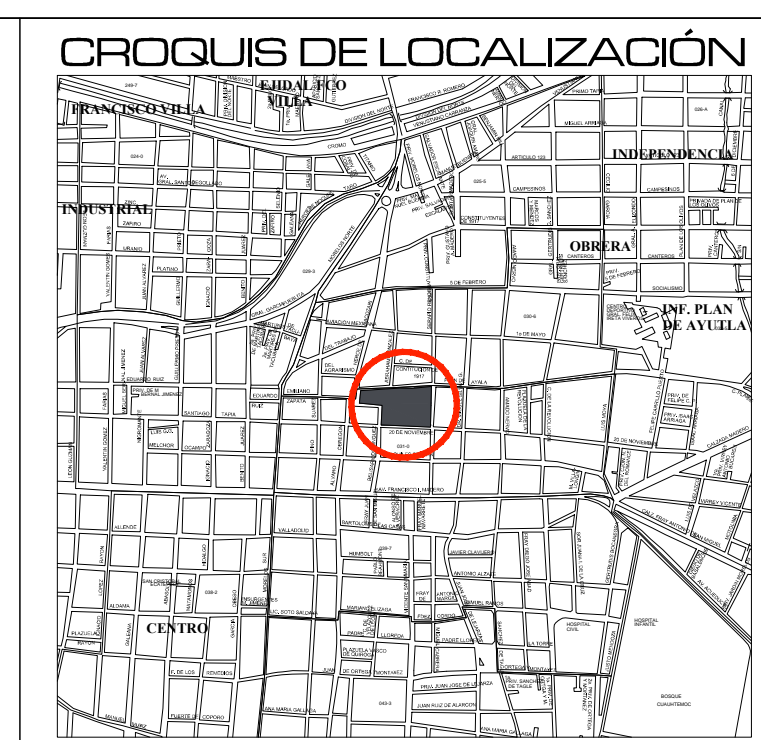
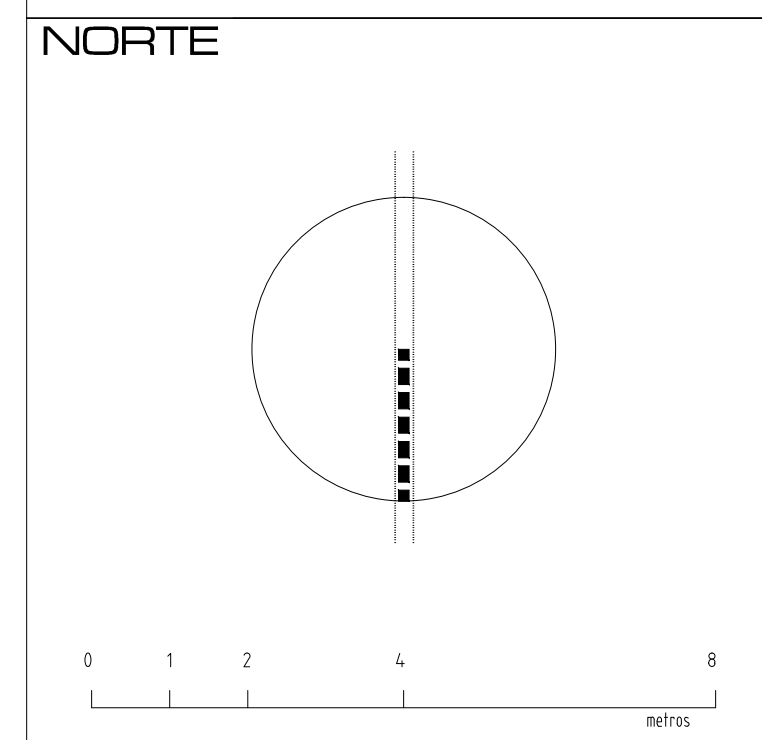


M-01
MAMPARA SANITARIA

M-02
MAMPARA SANITARIA

M-03
MAMPARA SANITARIA

ÁREA DE INTERVENCIÓN



ESPECIFICACIONES

PUERTAS:

- P-01: 1.40 x 2.20, ANTEPECHO 0.40 x 0.40
- P-02: 1.35 x 2.60, ANTEPECHO 0.67 x 0.67
- P-03: 1.35 x 2.60, ANTEPECHO 0.67 x 0.67
- P-04: 3.60 x 2.80, ANTEPECHO 0.96 x 0.96

VENTANAS:

- V-01: 0.96 x 1.90, ANTEPECHO 0.70 x 0.70
- F-01: 3.60 x 2.80, ANTEPECHO 0.96 x 0.96

MAMPARAS:

- M-01: 0.60 x 1.80
- M-02: 0.60 x 1.80
- M-03: 0.60 x 1.80

NOTAS:

- COTAS EN METROS
- LAS COTAS DEBERÁN SER VERIFICADAS EN OBRA
- LAS COTAS RIGEN AL DIBUJO
- VER FACHADAS Y CORTES
- VER DETALLES DE DESPESSE EN PLANO CORRESPONDIENTE
- VER PLANOS COMPLEMENTARIOS

MODIFICACIONES:

UNIVERSIDAD MICHOACANA DE SAN NICOLÁS DE HIDALGO
Rector de la UMSNH
Dr. Medardo Serna González

COMISION DE PLANEACION UNIVERSITARIA
Dr. Carlos León Pardo
COORDINACION DE PROYECTOS Y OBRAS
M. en Arq. Héctor Álvarez Contreras

PROYECTO: COORDINACION DE PROYECTOS Y OBRAS DE LA UMSNH

REVISOR: M. en Arq. Héctor Álvarez Contreras

COORDINADOR DE PROYECTOS Y OBRAS DE LA UMSNH: M. en Arq. Héctor Álvarez Contreras

COLABORADORES: Arq. Aldo Zamudio Figueroa, Arq. José Raúl Sotano Hernández

PROYECTO: COORDINACION DE PROYECTOS Y OBRAS DE LA UMSNH

REVISOR: M. en Arq. Héctor Álvarez Contreras

COORDINADOR DE PROYECTOS Y OBRAS DE LA UMSNH: M. en Arq. Héctor Álvarez Contreras

COLABORADORES: Arq. Aldo Zamudio Figueroa, Arq. José Raúl Sotano Hernández

PROYECTO: COORDINACION DE PROYECTOS Y OBRAS DE LA UMSNH

REVISOR: M. en Arq. Héctor Álvarez Contreras

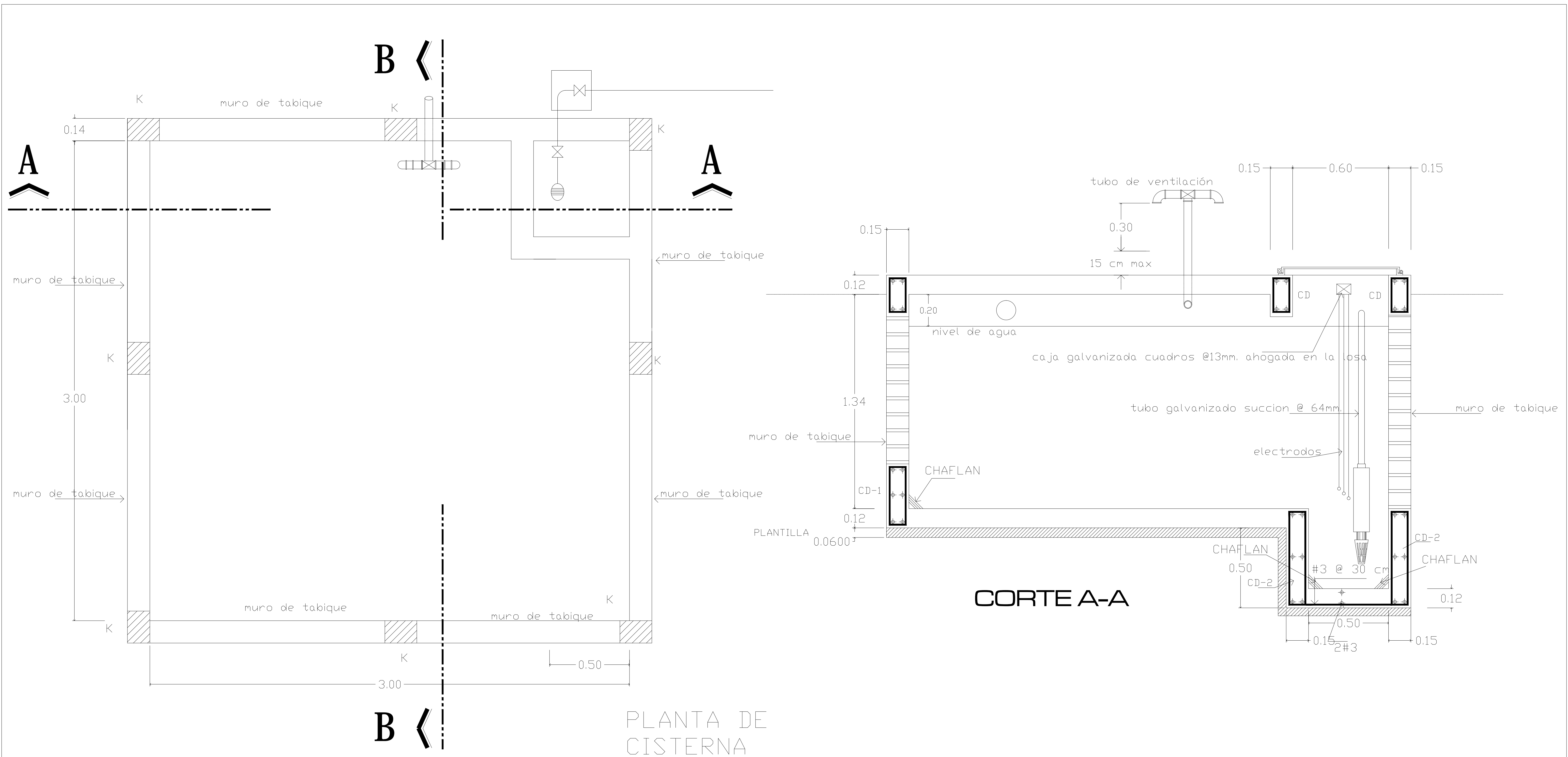
COORDINADOR DE PROYECTOS Y OBRAS DE LA UMSNH: M. en Arq. Héctor Álvarez Contreras

COLABORADORES: Arq. Aldo Zamudio Figueroa, Arq. José Raúl Sotano Hernández

PROYECTO: U.M.S.N.H. Preparatoria Pascual Ortiz Rubio, Morelia, Michoacan. PLANTEL 102 (ESCUELAS AL CIEN 2016) -EDUCACIÓN MEDIA SUPERIOR- SANITARIOS

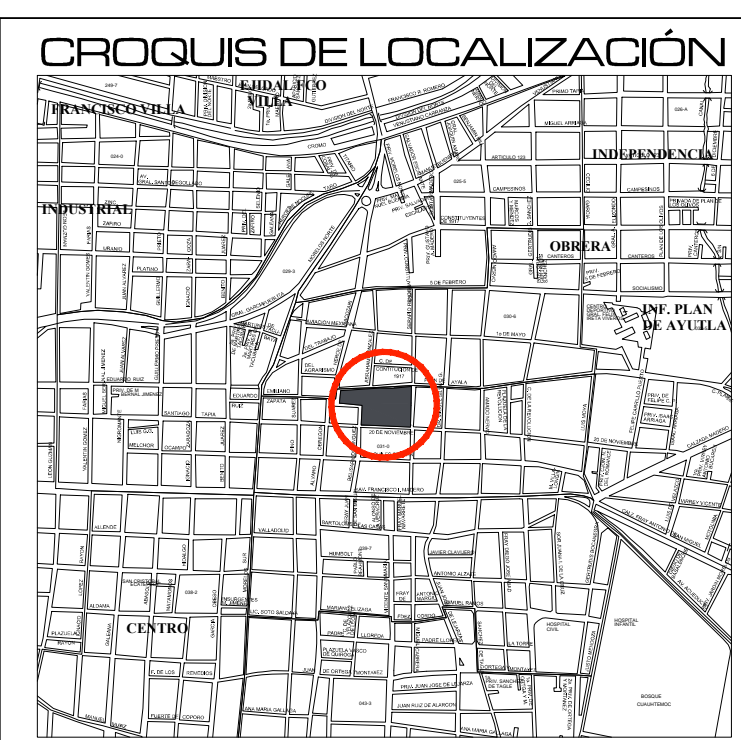
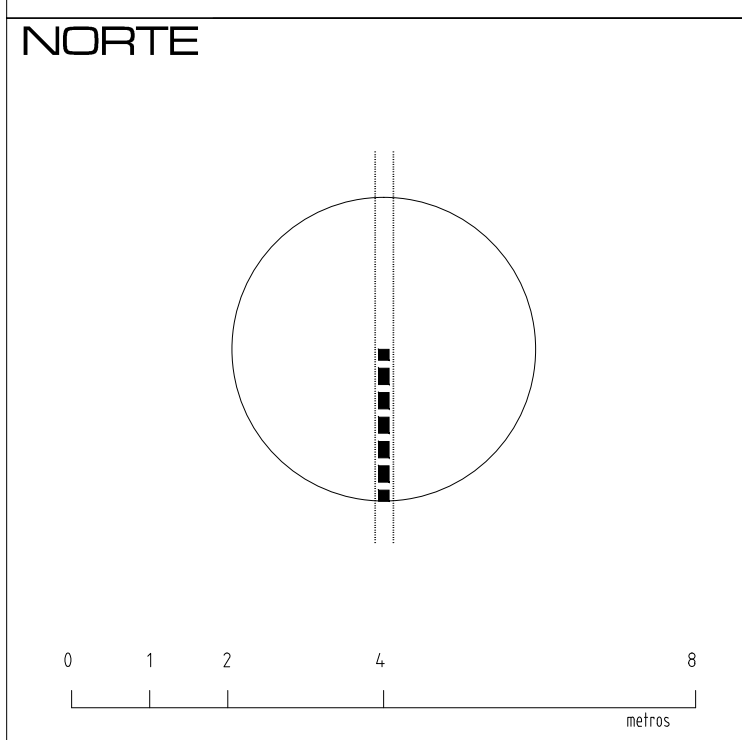
PLANO: SANITARIOS ALZADOS CANCELERÍA Y HERRERIA

CLAVE: CAN-03



PLANTA DE CISTERNA

ÁREA DE INTERVENCIÓN



SIMBOLOGÍA

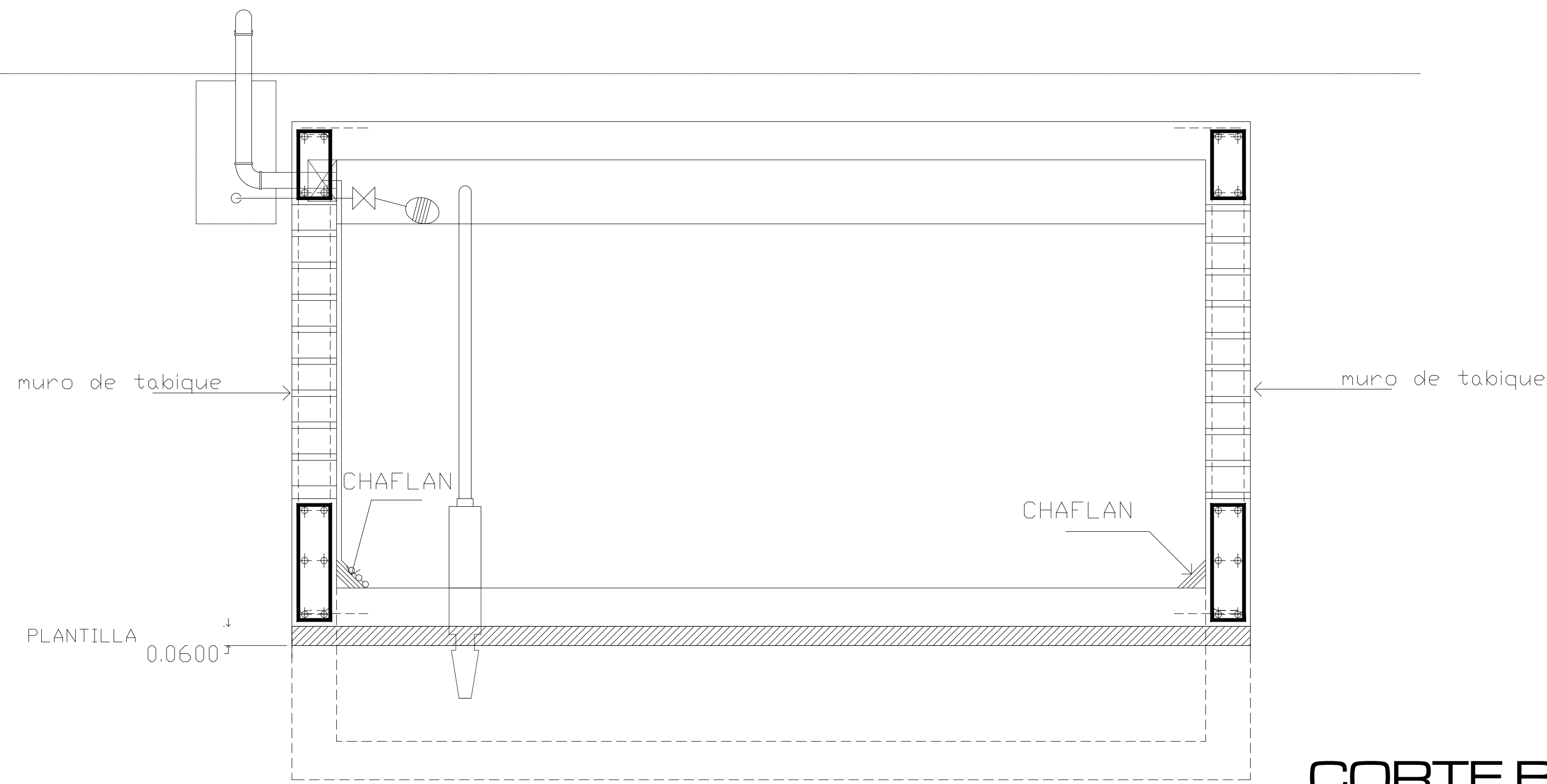
- LINEA DE AGUA
- VÁLVULA DE CDMPUERTA (8.7 Kg/cm²)
- VÁLVULA CHECK
- TUERCA UNION
- VÁLVULA DE PIE (Pichancho)
- MOTORBOMBA SUMERGIBLE

NOTAS:
 -COTAS EN METROS
 -LAS COTAS DEBERÁN SER VERIFICADAS EN OBRA
 -LAS COTAS RIGEN AL DIBUJO
 -VER FACHADAS Y CORTES
 -VER DETALLES DE DESPICE EN PLANO CORRESPONDIENTE
 -VER PLANOS COMPLEMENTARIOS
MODIFICACIONES:
 -TODOS LOS MATERIALES Y MODIFICACIONES DEBERÁN SER APROBADOS POR LA COORDINACIÓN ARQUITECTÓNICA PREVIA MUESTRA

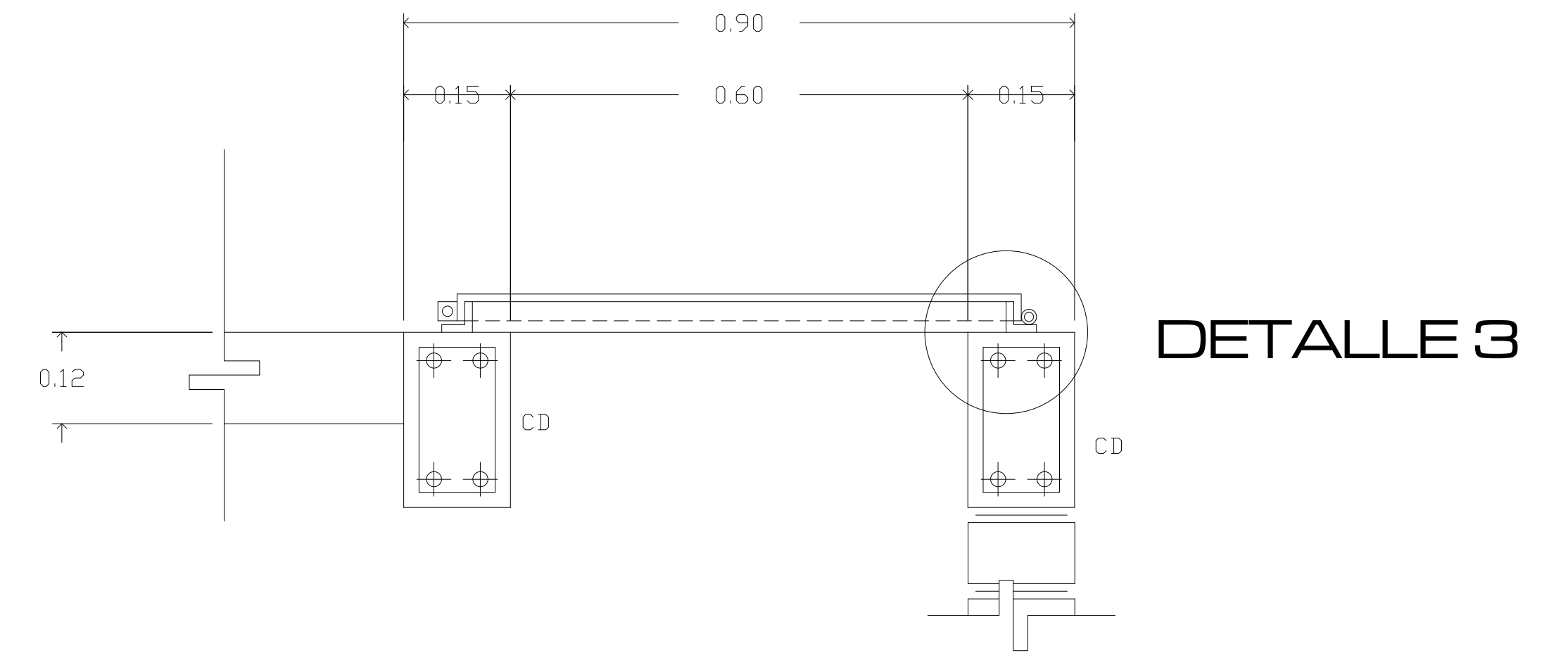
UNIVERSIDAD MICHOACANA DE SAN NICOLÁS DE HIDALGO Rector de la UMSNH DR. Medardo Serna González		
COMISION DE PLANEACIÓN UNIVERSITARIA Dr. Carlos León Paríño. COORDINACIÓN DE PROYECTOS Y OBRAS M. en Arq. Héctor Álvarez Contreras.		
PROYECTO: COORDINACIÓN DE PROYECTOS Y OBRAS DE LA UNIVERSIDAD MICHOACANA DE SAN NICOLÁS DE HIDALGO	REVISÓ: M. en Arq. Héctor Álvarez Contreras COORDINADOR DE PROYECTOS Y OBRAS DE LA UMSNH	COORDINACIÓN DE PROYECTOS Y OBRAS
COLABORADORES: Arq. Aldo Zamudio Figueroa. Arq. José Raúl Símamo Hernández	ARQ. RAÚL CORIA TRUOGO INGENIERO DEL ÁREA DE PROYECTOS COORDINACIÓN DE PROYECTOS Y OBRAS U. M. S. N. H.	
ESCALA: INDICADA	ACOTACIONES: METROS	PROYECTO: U.M.S.N.H. Preparatoria Pascual Ortiz Rubio, Morelia, Michoacán. PLANTEL 102 (ESCUELAS AL CIEN 2016) -EDUCACIÓN MEDIA SUPERIOR- SANITARIOS
FECHA: Julio 2016	UBICACIÓN: MORELIA, MICHOACÁN	

PLANO:
SANITARIOS CISTERNA

CLAVE:
CIS-01

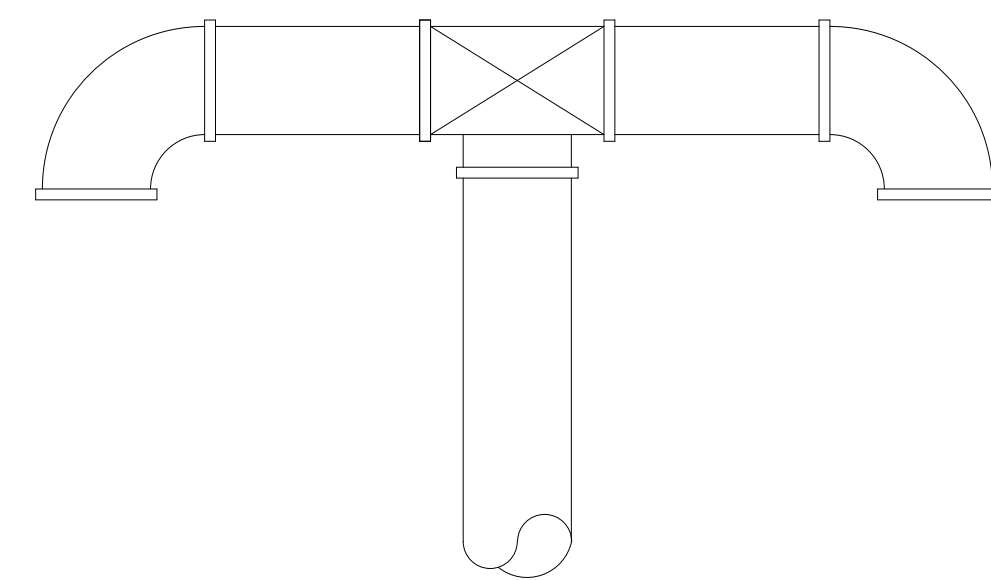


CORTE B-B

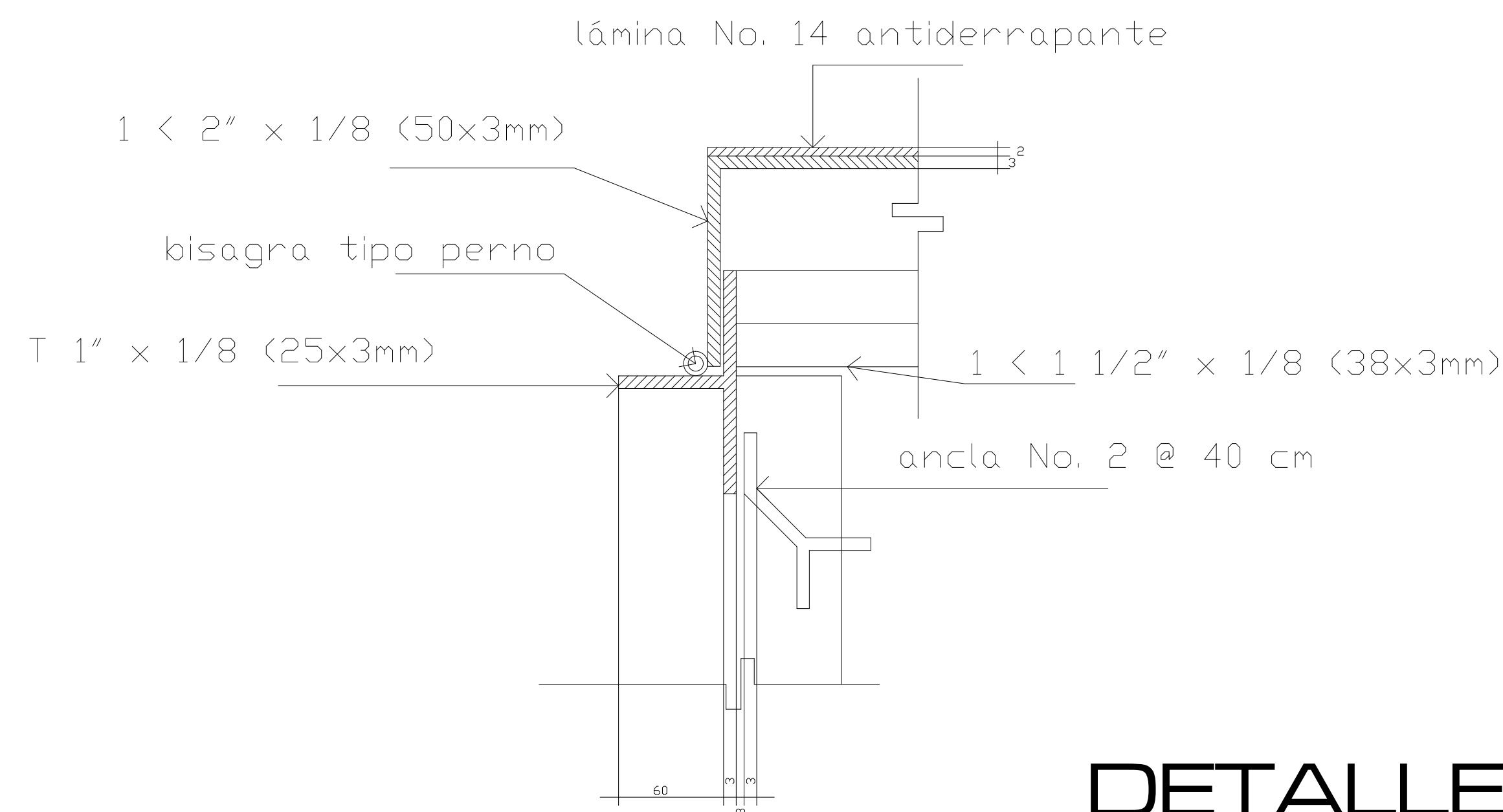


TAPA DE REGISTRO DE CISTERNA

TAPA METÁLICA DE 60 X 60 CM PARA REGISTRO DE CISTERNA ELABORADA A BASE DE ÁNGULO DE 1 1/2" X 1/8" EN MARCO, ÁNGULO DE 1" X 1/8" EN CONTRAMARCO Y LAMINA NEGRA CALIBRE 18 EN CUBIERTA.

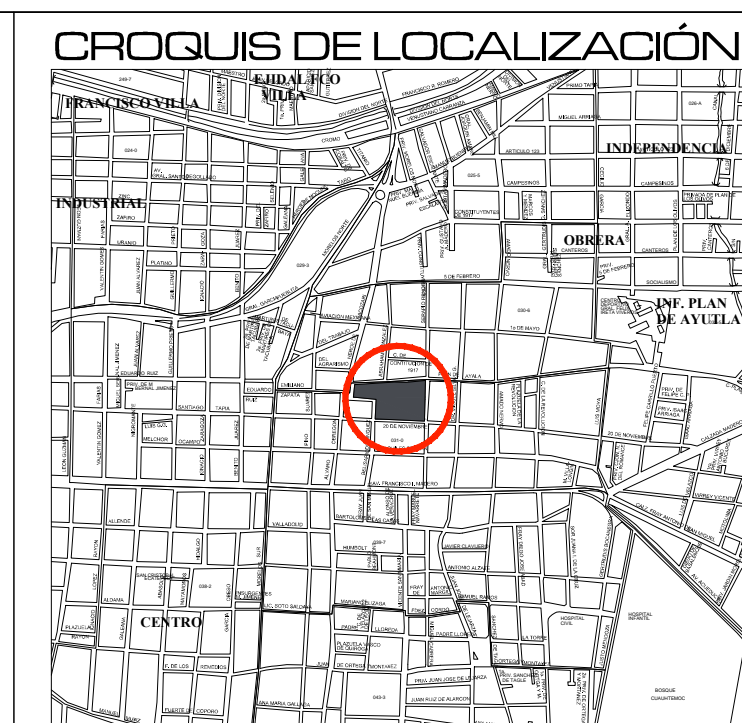
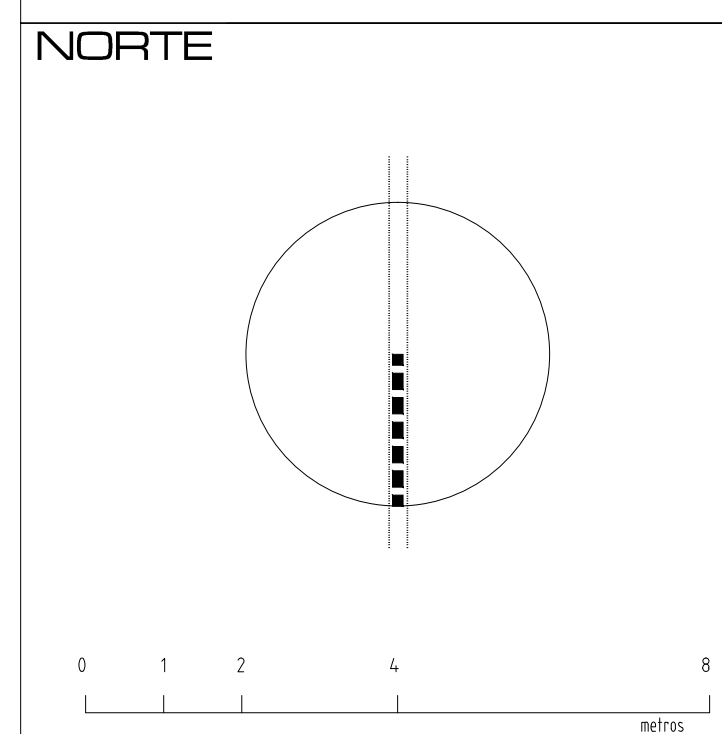


DETALLE 4



DETALLE 3

ÁREA DE INTERVENCIÓN

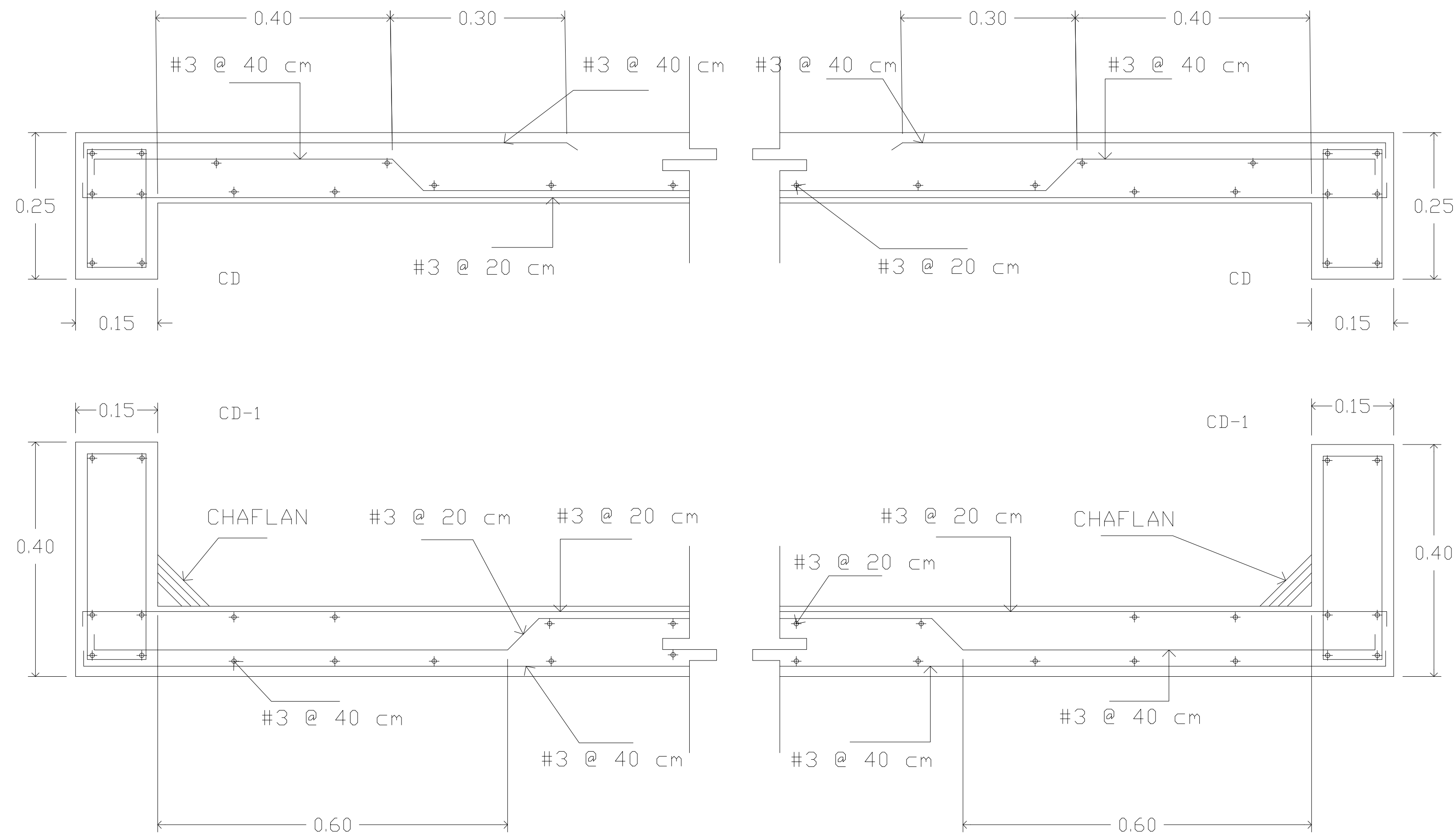


SIMBOLOGÍA

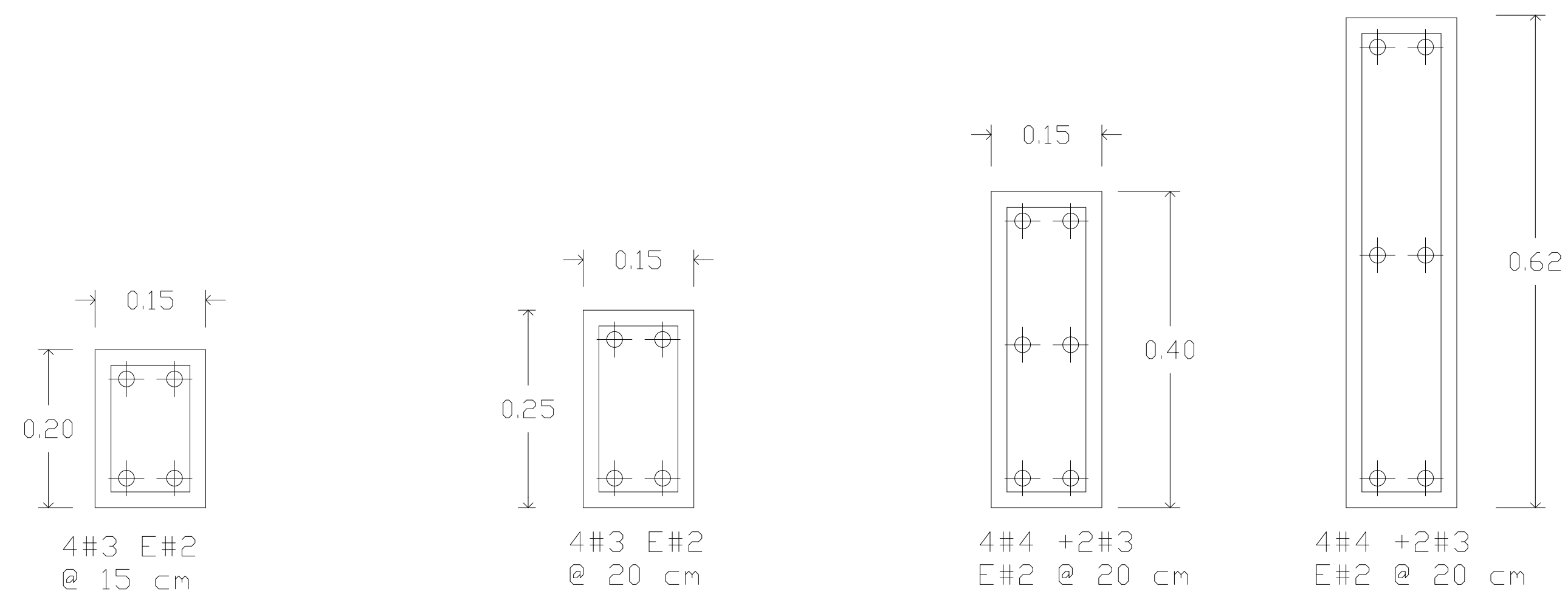
- LINEA DE AGUA
- VÁLVULA DE COMPUERTA (8.7 Kg/cm²)
- VÁLVULA CHECK
- TUERCA UNIÓN
- VÁLVULA DE PIE (Pichancho)
- MOTOBOMBA SUMERGIBLE

NOTAS:
 -COTAS EN METROS
 -LAS COTAS DEBERÁN SER VERIFICADAS EN OBRA
 -LAS COTAS RIGEN AL DIBUJO
 -VER FACHADAS Y CORTES
 -VER DETALLES DE DESPERDE EN PLANO CORRESPONDIENTE
 -VER PLANOS COMPLEMENTARIOS
MODIFICACIONES:
 Muro de tabique rojo
 Muro de panel de yeso tablaroca
 -TODOS LOS MATERIALES Y MODIFICACIONES DEBERÁN SER APROBADOS POR LA COORDINACIÓN ARQUITECTÓNICA PREVIA MUESTRA

UNIVERSIDAD MICHOACANA DE SAN NICOLÁS DE HIDALGO Rector de la UMSNH DR. Medardo Serna González		
COMISION DE PLANEACION UNIVERSITARIA Dr. Carlos León Patiño. COORDINACION DE PROYECTOS Y OBRAS M. en Arq. Héctor Álvarez Contreras.		
PROYECTO: COORDINACIÓN DE PROYECTOS Y OBRAS DE LA UNIVERSIDAD MICHOACANA DE SAN NICOLÁS DE HIDALGO	REVISOR: M. en Arq. Héctor Álvarez Contreras COORDINADOR DE PROYECTOS Y OBRAS DE LA UMSNH	<p>PROYECTO: U.M.S.N.H. Preparatoria Pascual Ortiz Rubio, Morelia, Michoacán. PLANTEL 102 (ESCUELAS AL CIEN 2016) -EDUCACIÓN MEDIA SUPERIOR- SANITARIOS</p> <p>PLANO: SANITARIOS CISTERNA</p> <p>CLAVE: CIS-02</p>
COORDINADOR: Arq. Aldo Zamudio Figueroa. Arq. José Raúl Sotano Hernández	ARQUITECTO: ARQ. RAÚL CORIA TRUCCO INGENIERO DEL ÁREA DE PROYECTOS COORDINADOR DE PROYECTOS Y OBRAS U. M. S. N. H.	
ESCALA: INDICADA	ACOTACIONES: METROS	
FECHA: Julio 2016	UBICACIÓN: MORELIA, MICHOACÁN	



ARMADO LOSA TAPA Y LOSA DE CIMENTACIÓN



K castillo

CD

CD-1

CD-2

ÁREA DE INTERVENCIÓN

ESPECIFICACIONES:

NOTAS

- ◆ MOTOBOMBA CENTRIFUGA; VER ESPECIFICACIONES EN CONJUNTO
- ◆ LA SUCCIÓN Y LA SALIDA DE LA BOMBA ESTÁ DETERMINADA POR LA MISMA BOMBA
- ◆ PARA TUBO VENTILADOR, USAR Fo. GALVANIZADO DE 50 mm DE DIAM. (De 1 a 3 CELDAS) Y 75 mm DE DIAM. (Para mayor número de celdas)
- ◆ LOS ELECTRODOS SE COLOCARÁN COMO SE INDICA
- ◆ ACOTACIONES EN METROS.
- ◆ DIAMETROS EN mm.

NOTAS DE IMPERMEABILIZACIÓN

- ◆ APLICAR "COLMASOL" O SIMILAR EN INTERIOR DE CISTERNA (PISO Y MURD). ESTE MATERIAL ES TÓXICO E INFLAMABLE, REQUIERE VENTILACIÓN ADECUADA Y ALTERNAR OPERARIO CADA 30 MINUTOS Y NO HACER FUEGO.
- ◆ TENDER SOBRE LA PLANTILLA UNA CAPA DE IMPERMEABILIZANTE PLÁSTICO ELÁSTICO, DESPUÉS DESPLANTAR MURD Y APLICAR UNA CAPA DEL MISMO MATERIAL EN EXTERIOR DE MURD Y LOSA TAPA, SOLO EN CASO DE NIVEL FREÁTICO ALTO.

ESPECIFICACIONES

CIMBRA

- ◆ LA CIMBRA DEBERÁ ESTAR COMPLETAMENTE LIMPIA, NIVELADA O CON CONTRAFLECHA SI SE ESPECIFICA Y A PLOMO SEGUN SE REQUIERA.
- ◆ EL ENGRASADO DEBERÁ HACERSE ANTES DE COLOCAR EL ARMADO.
- ◆ EL APOYO DE PUNTALES DEBERÁ HACERSE SOBRE ARRASTRES ADECUADOS PERFECTAMENTE APOYADOS SOBRE EL TERRENO.
- ◆ SE USARÁ EL CONCRETO CON UNA RESISTENCIA A LA COMPRESIÓN DE $f'c = 250 \text{ Kg/cm}^2$.

CONCRETO

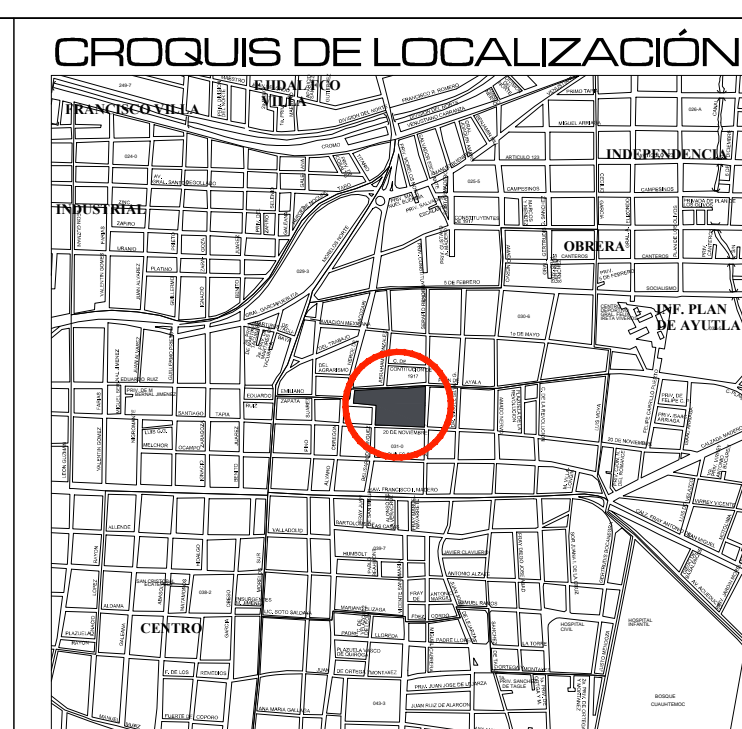
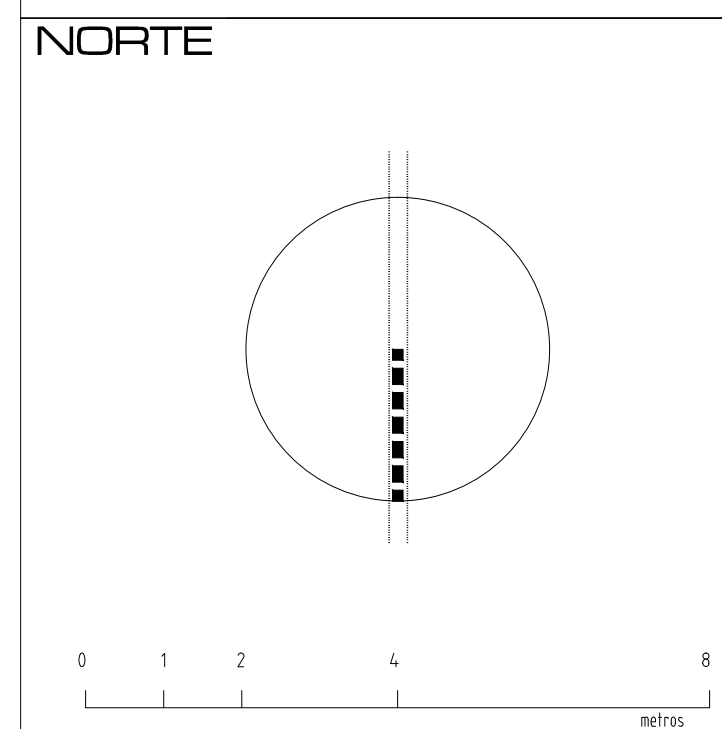
- ◆ SE USARÁ EL CONCRETO CON UNA RESISTENCIA A LA COMPRESIÓN DE $f'c = 250 \text{ Kg/cm}^2$.
- ◆ SI EN EL LUGAR EXISTE PLANTA PREMEZCLADORA SERÁ RECOMENDABLE SU USO; SI NO EXISTE, CONSULTAR A UN LABORATORIO QUE INDIQUE EL PROPORCIONAMIENTO ADECUADO EN FUNCIÓN DE LOS AGREGADOS EXISTENTES EN EL LUGAR.
- ◆ EL TAMAÑO MÁXIMO DEL AGREGADO GRUESO SERÁ DE 2cm (3/4")
- ◆ RECUBRIMIENTOS LIBRES EN LOSAS 5 cm; TRABES 3 cm Y LOSAS DE CIMENTACIÓN 2 cm.
- ◆ LOS RECUBRIMIENTOS ESPECIFICADOS DEBERÁN SER VERIFICADOS ANTES Y DURANTE EL COLADO.

ACERO

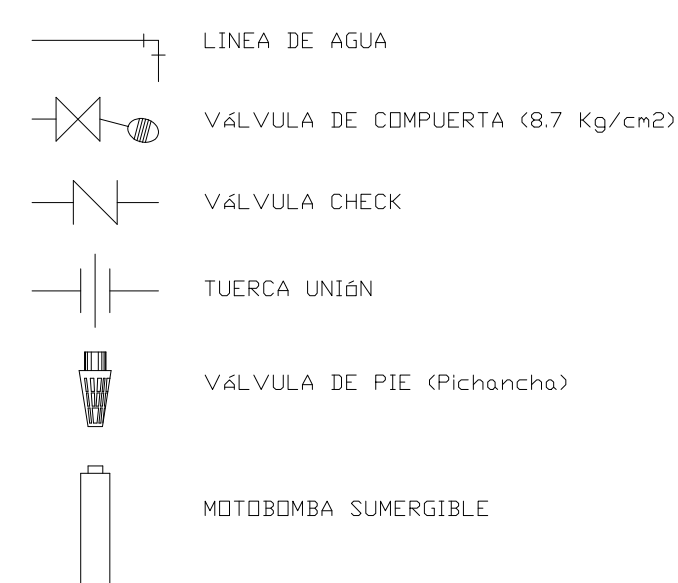
- ◆ SE USARÁ ACERO DE REFUERZO CON UNA RESISTENCIA $f'y = 4,200 \text{ Kg/cm}^2$.
- ◆ EL ACERO DE REFUERZO DEBERÁ CUMPLIR CON LAS NORMAS DGN --- 1974 ó DGN B294 1972, DANDO PARTICULAR IMPORTANCIA AL ESFUERZO MÍNIMO DE FLUENCIA, AL CORRUGADO Y AL DOBLADO.
- ◆ LONGITUD DE TRASLAP 40 Ø; ESCUADRAS 12 Ø SALVO DONDE SE INDIQUE OTRA MEDIDA.
- ◆ TODOS LOS DOBLECES DE VARILLA SE HARÁN ALREDEDOR DE UN PERNO CUYO DIÁMETRO SERÁ 6 VECES EL DIÁMETRO DE LA VARILLA.
- ◆ TODA MODIFICACIÓN DEBERÁ SER APROBADA POR EL DEPARTAMENTO DE PROYECTOS Y SUPERVISIÓN DE OBRAS.

NOTAS

- ◆ ACOTACIONES EN METROS
- ◆ LA MEZCLA PARA JUNTED Y APLANADO SERÁ 1:3.
- ◆ UTILIZAR ESTE PLANO EXCLUSIVAMENTE PARA CONSTRUCCIÓN DE ESTRUCTURA, EN CASO DE QUE NO CONCUERDE CON LAS DIMENSIONES GENERALES DEL PLANO ARQUITECTÓNICO CORRESPONDIENTE, CONSULTAR AL DEPARTAMENTO DE PROYECTOS Y SUPERVISIÓN DE OBRAS.
- ◆ EL DOBLADO DE VARILLAS SE HARÁ DE PREFERENCIA EN EL BANCO PARA OBTENER LOS RECUBRIMIENTOS INFERIOR Y SUPERIOR INDICADOS.
- ◆ EN UNA MISMA SECCIÓN TRANSVERSAL DE LOSA NO DEBERÁ TRASLAPARSE MÁS DE LA TERCERA PARTE DEL REFUERZO.
- ◆ NO SE DEJARÁN MÁS DE DOS TRASLAPES CONTIGUOS EN LOSAS, DEBIENDO ALTERNARSE CON LAS VARILLAS CONTINUAS.
- ◆ LAS SILLETAS RECIBIRÁN EL REFUERZO SECUNDARIO O TRANSVERSAL.
- ◆ ESTAS ESPECIFICACIONES SE COMPLEMENTAN CON LAS DEL REGLAMENTO DE CONSTRUCCIONES DEL D.F. 1976 Y CON LAS DEL A.C.I. 318-77.
- ◆ VER PLANO DE DIAGRAMAS DE CONEXIONES ELÉCTRICAS PARA EQUIPO DE BOMBEO DE ESTE TIPO DE CISTERNAS.
- ◆ MURD DE TABIQUE DE BARRD ROJO RECOCIDO 6-12-24 DE 12 CM DE ESPESOR, ASENTADO CON MEZCLA MORTERO ENVASADO-ARENA 1:3, ACABADO COMÚN, ALTURA YA ESPECIFICADA.
- ◆ REPELLADO A PLOMO Y REGLA CON MORTERO CEMENTO-ARENA 1:3, DE 2 CM DE ESPESOR PROMEDIO, INCLUYE BOQUILLAS Y ELEVACIÓN DE MATERIALES. EN INTERIOR DE CISTERNA
- ◆ ACABADO PULIDO CON PASTA DE CEMENTO EN MURD DE CISTERNA.



SIMBOLOGÍA



NOTAS:

- COTAS EN METROS
- LAS COTAS DEBERÁN SER VERIFICADAS EN OBRA
- LAS COTAS SIGEN AL DIBUJO
- VER FACHADAS Y CORTES
- VER DETALLES DE DESPICE EN PLANO CORRESPONDIENTE
- VER PLANOS COMPLEMENTARIOS

MODIFICACIONES:



-TODOS LOS MATERIALES Y MODIFICACIONES DEBERÁN SER APROBADOS POR LA COORDINACIÓN ARQUITECTÓNICA PREVIA MUESTRA

UNIVERSIDAD MICHOACANA DE SAN NICOLÁS DE HIDALGO
Rector de la UMSNH
Dr. Medardo Serna González

COMISIÓN DE PLANEACIÓN UNIVERSITARIA
Dr. Carlos León Patiño.
COORDINACIÓN DE PROYECTOS Y OBRAS
M. en Arq. Héctor Álvarez Contreras.

PROYECTO: COORDINACIÓN DE PROYECTOS Y OBRAS DE LA UNIVERSIDAD MICHOACANA DE SAN NICOLÁS DE HIDALGO
COLABORADORES: Arq. Aldo Zamudio Figueroa, Arq. José Raúl Sotano Hernández
REVISOR: Arq. Raúl Corona Trico
INDICADO DEL ÁREA DE PROYECTOS
COORDINACIÓN DE PROYECTOS Y OBRAS U. M. S. N. H.
ESCALA: INDICADA
ACOTACIONES: METROS
FECHA: Julio 2016
UBICACIÓN: MORELIA, MICHOACÁN

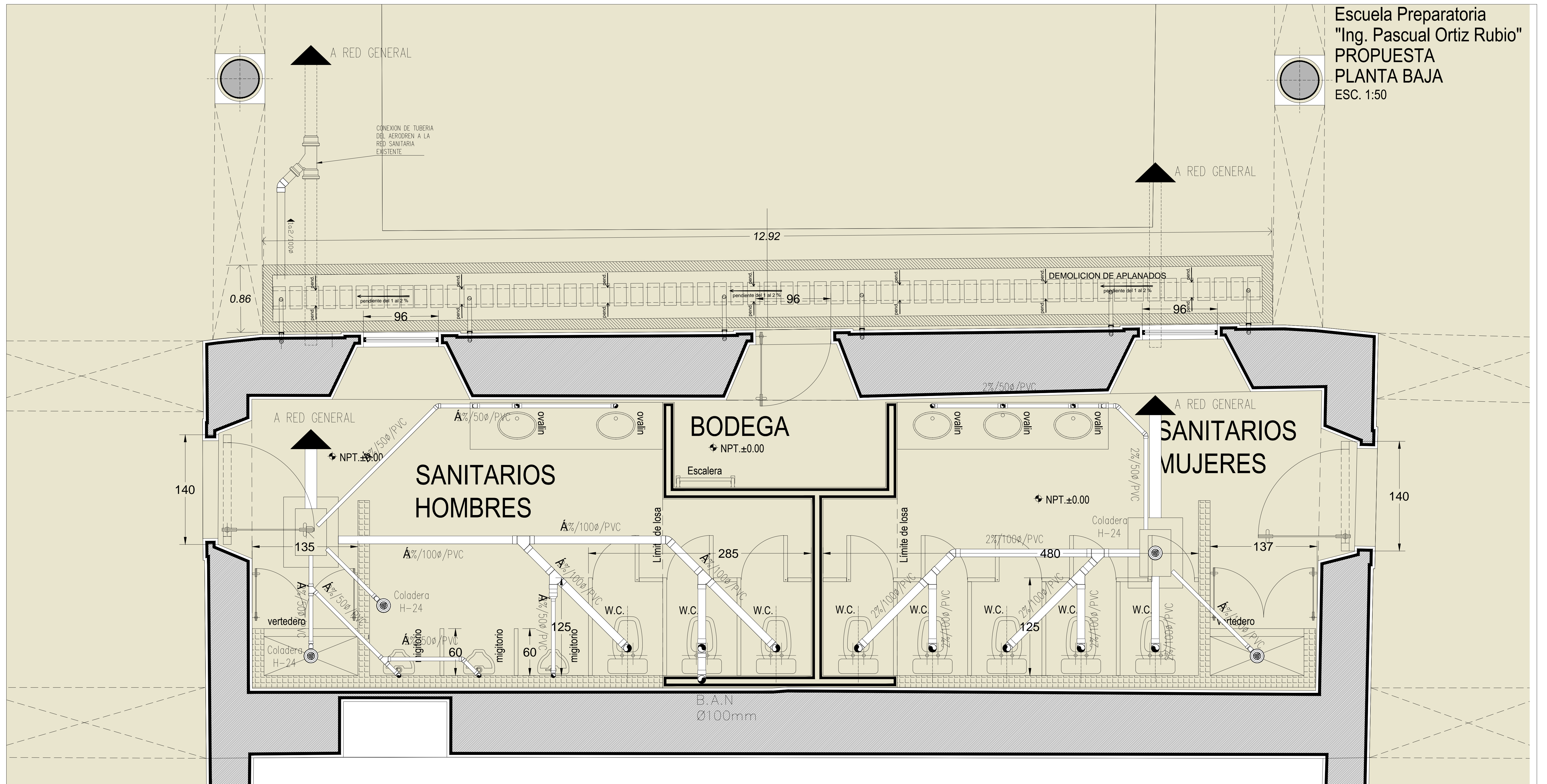


PROYECTO: U.M.S.N.H. Preparatoria Pascual Ortiz Rubio, Morelia, Michoacán. PLANTEL 102 (ESCUELAS AL CIEN 2016)
-EDUCACIÓN MEDIA SUPERIOR-
SANITARIOS

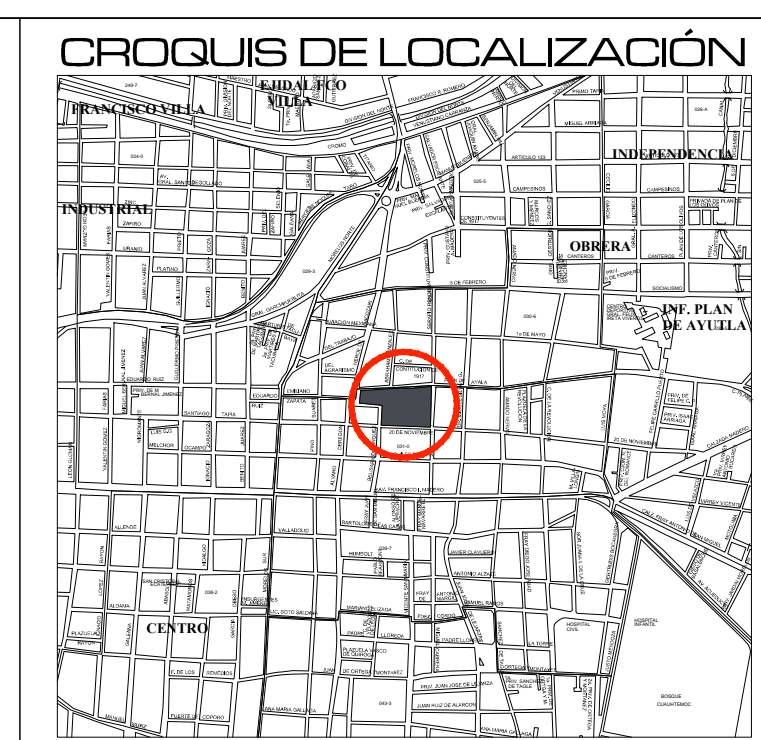
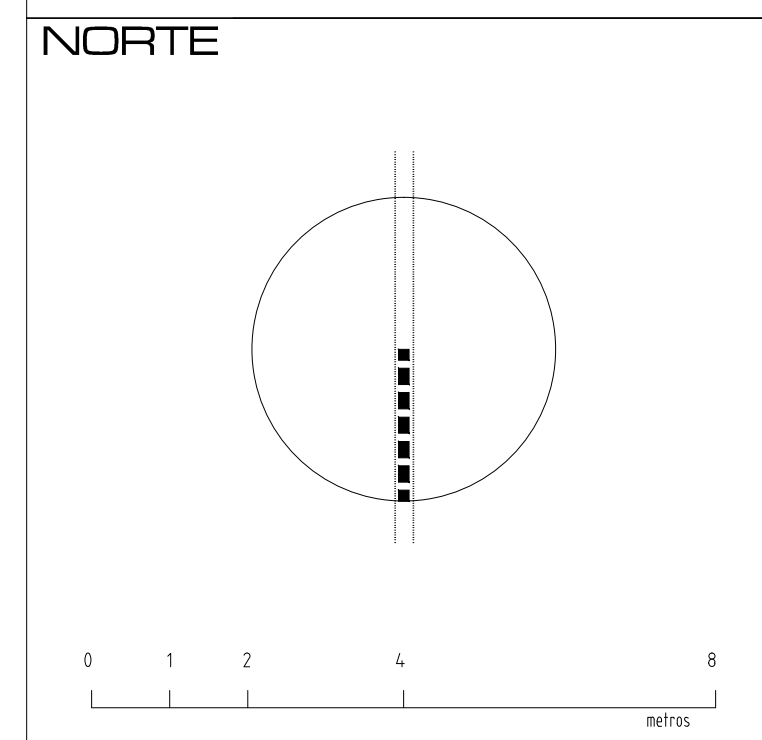
PLANO: SANITARIOS CISTERNA

CLAVE: CIS-03

Escuela Preparatoria
"Ing. Pascual Ortiz Rubio"
PROPUESTA
PLANTA BAJA
ESC. 1:50



ÁREA DE INTERVENCIÓN



NOTAS:
 -COTAS EN METROS
 -LAS COTAS DEBERÁN SER VERIFICADAS EN OBRA
 -LAS COTAS RIGEN AL DIBUJO
 -VER FACHADAS Y CORTES
 -VER DETALLES DE DESPESE EN PLANO CORRESPONDIENTE
 -VER PLANOS COMPLEMENTARIOS
MODIFICACIONES:
 ■■■■■ MARCO DE TRAZO NO RECIBIDO
 ■■■■■ MARCO DE PASEL DE YESO TABARRICA
 -TODOS LOS MATERIALES Y MODIFICACIONES DEBERÁN SER APROBADOS POR LA COORDINACIÓN ARQUITECTÓNICA PREVIA MUESTRA

UNIVERSIDAD MICHOACANA DE SAN NICOLÁS DE HIDALGO
 Rector de la UMSNH
 DR. Medardo Serna González

COMISION DE PLANEACION UNIVERSITARIA
 Dr. Carlos León Patiño.
 COORDINACION DE PROYECTOS Y OBRAS
 M. en Arq. Héctor Álvarez Contreras.

PROYECTO:
 COORDINACION DE PROYECTOS Y OBRAS DE LA UNIVERSIDAD MICHOACANA DE SAN NICOLAS DE HIDALGO

COLABORADORES:
 Arq. Aldo Zamudio Figueroa
 Arq. José Raúl Siano Hernández

PROYECTISTA:
 Arq. Aldo Zamudio Figueroa
 Arq. José Raúl Siano Hernández

Coordinación de Proyectos y Obras

M. en Arq. Héctor Álvarez Contreras
 COORDINADOR DE PROYECTOS Y OBRAS DE LA UMSNH

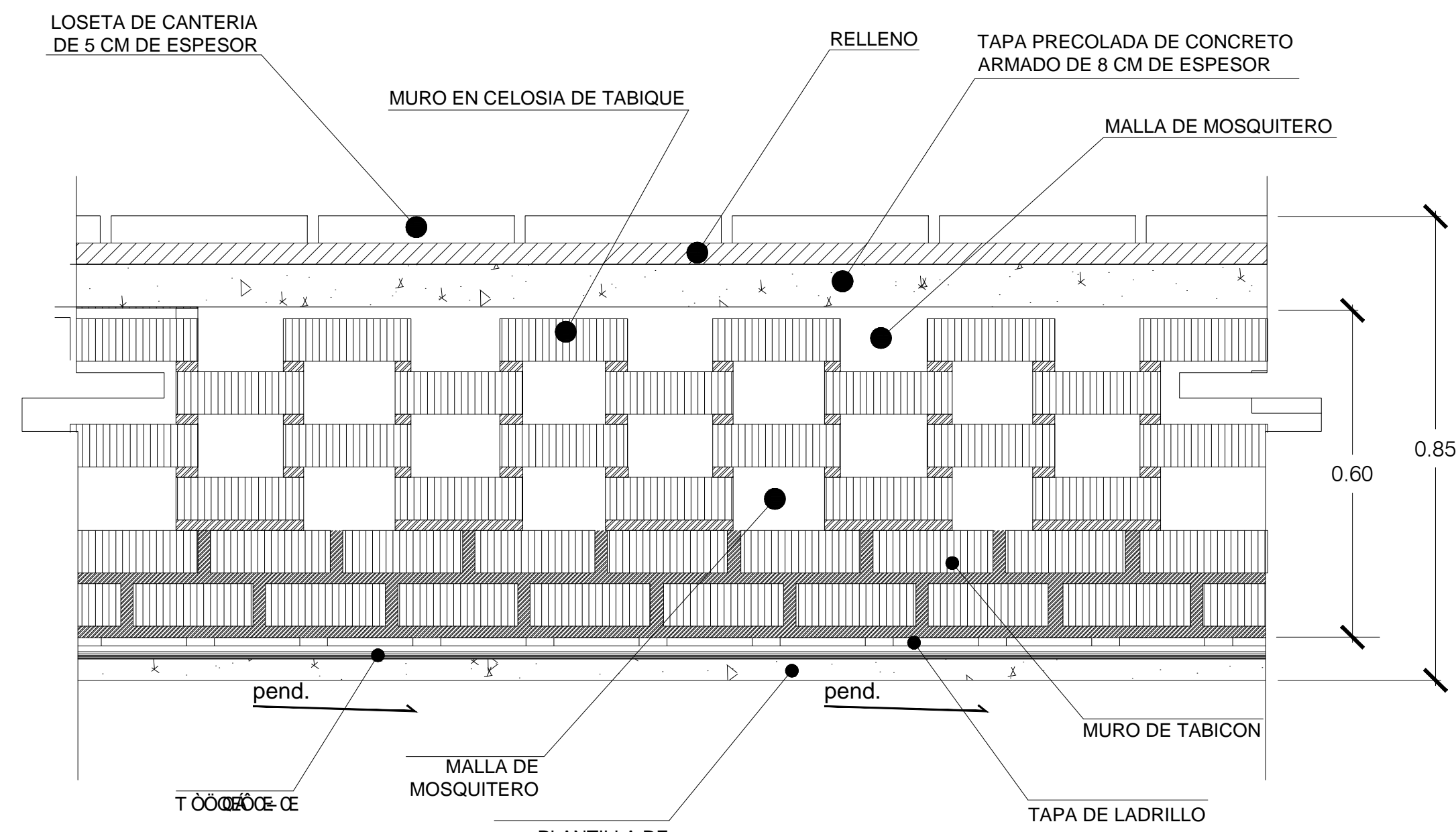
Arq. Raúl Coria Trico
 INGENIERO DEL AREA DE PROYECTOS
 COORDINADOR DE PROYECTOS Y OBRAS U. M. S. N. H.

ESCALA: INDICADA
 ACCIONES: METROS
 FECHA: Julio 2016
 UBICACION: MORELIA, MICHOACAN

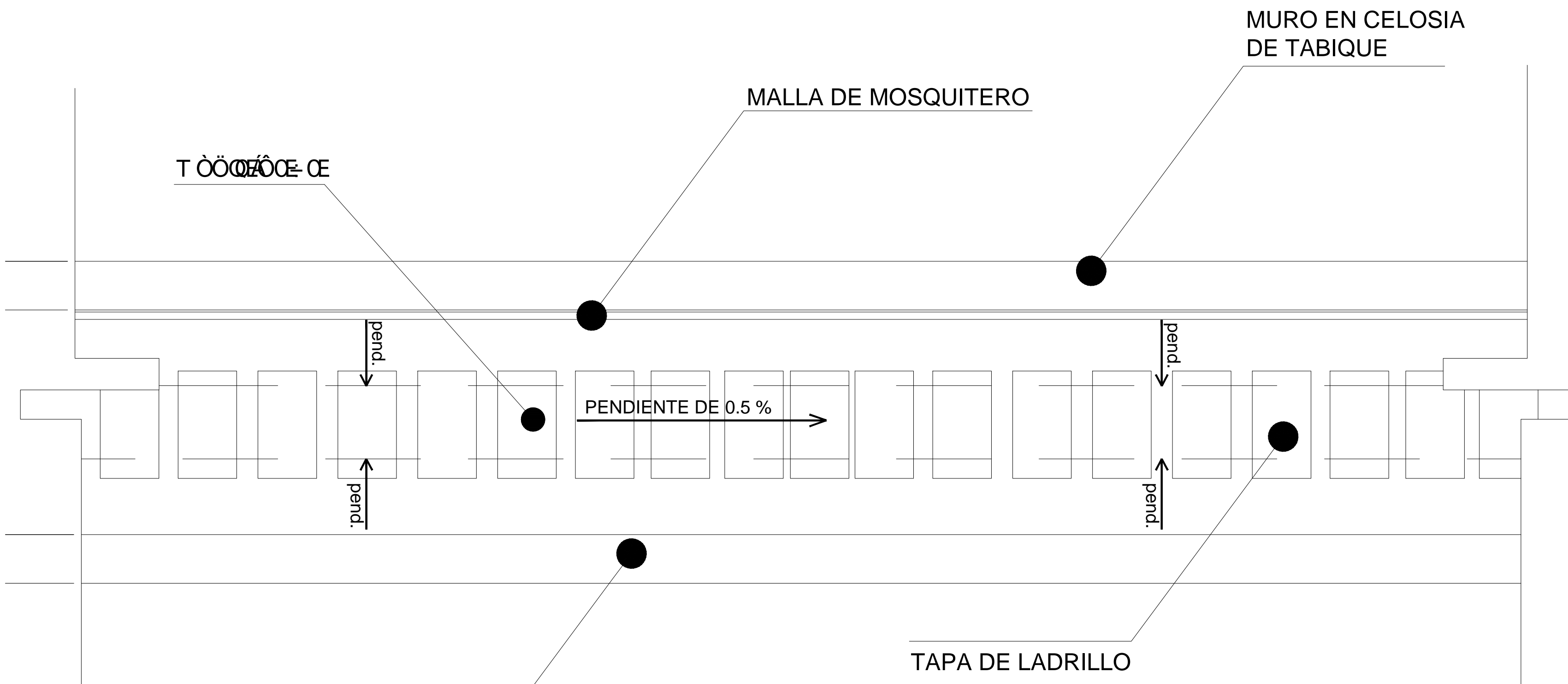
PROYECTO:
 U.M.S.N.H. Preparatoria Pascual Ortiz Rubio, Morelia, Michoacan. PLANTEL 102 (ESCUELAS AL CEN 2016)
 -EDUCACIÓN MEDIA SUPERIOR-
 SANITARIOS

PLANO:
 SANITARIOS AERODREN

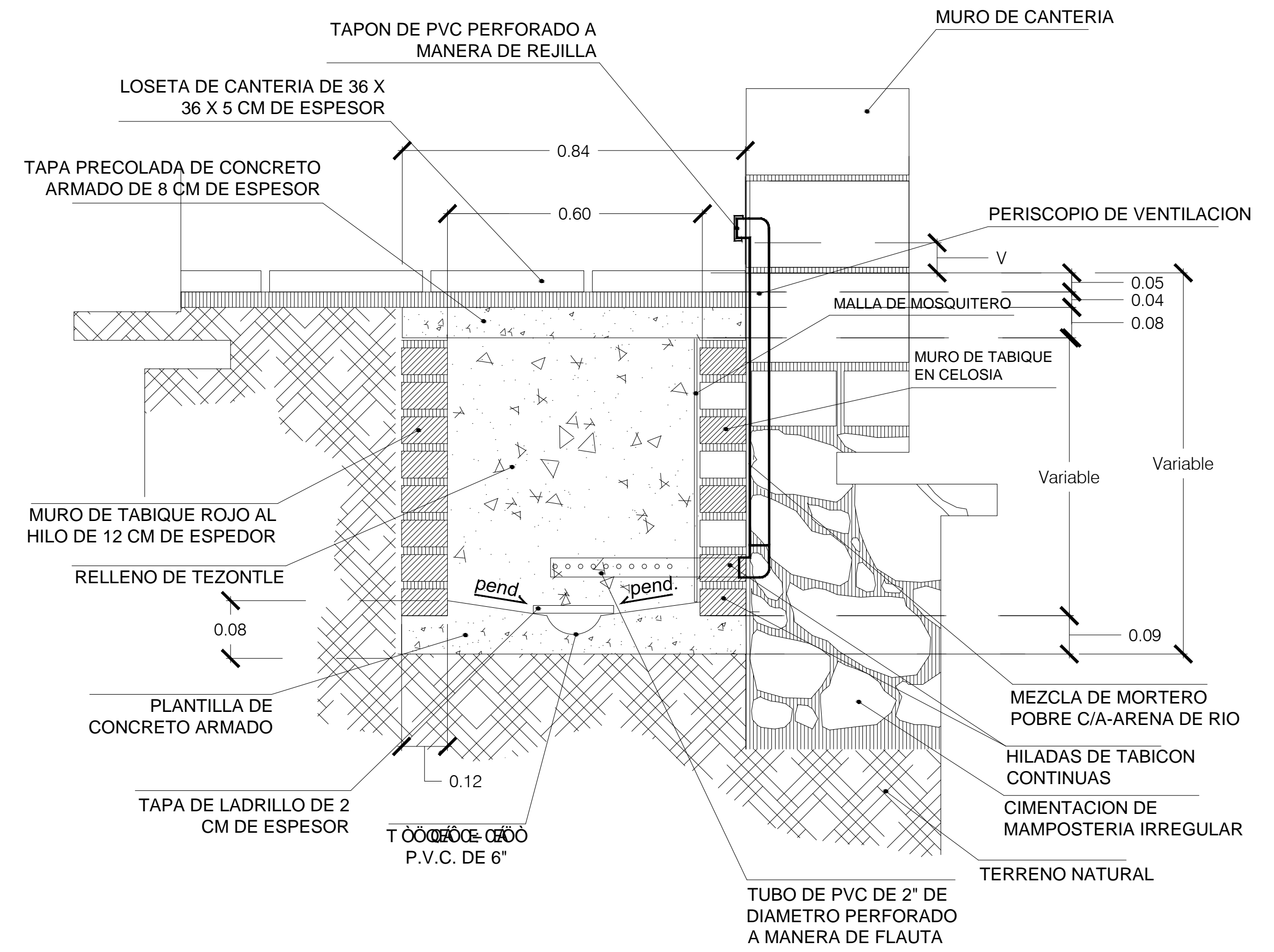
CLAVE:
 AE-01



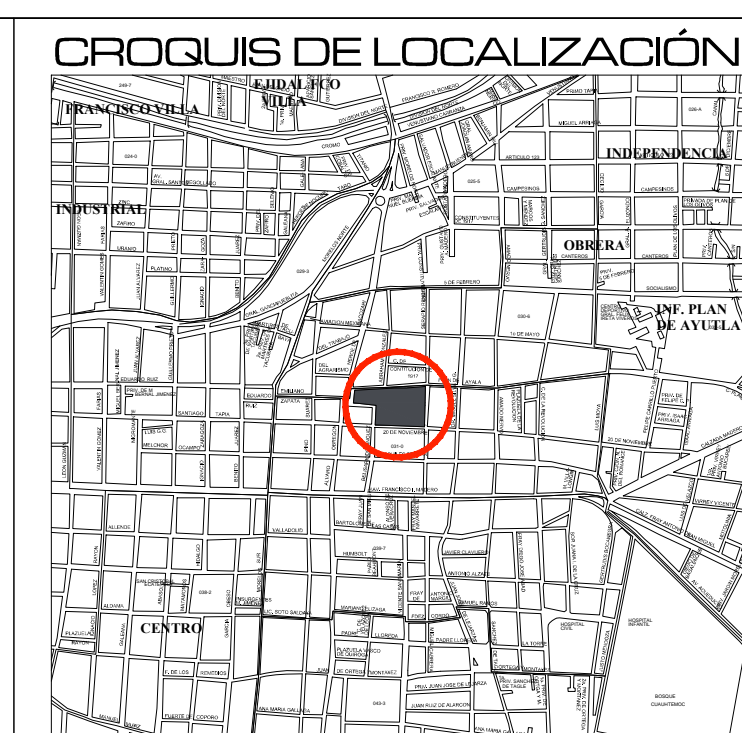
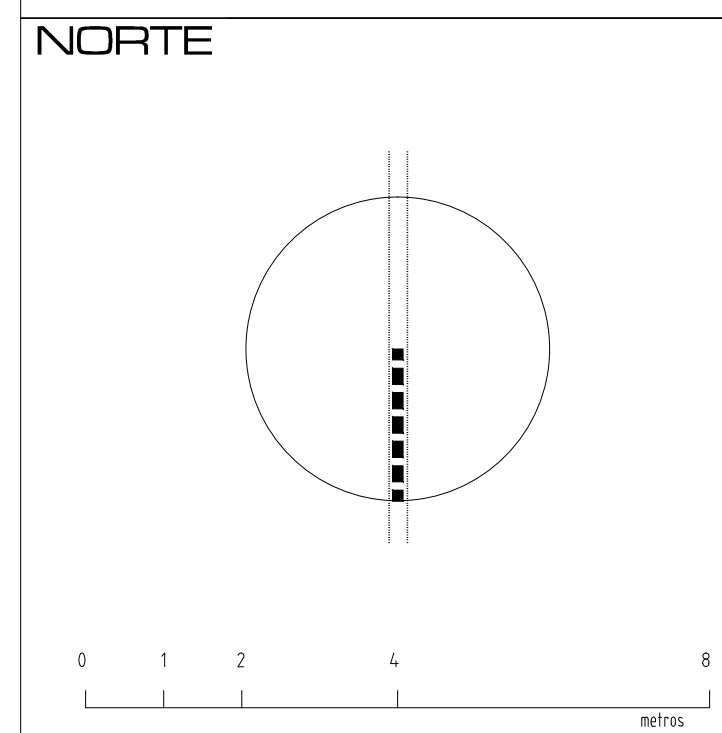
DETALLE "B"
 MURO ADYACENTE A CIMENTACION DEL INMUEBLE CORTE
 LONGITUDINAL DE AERODRÉN
 Esc: 1/50



DETALLE "A"
 PLANTA DE AERODRÉN
 Esc: 1/75



DETALLE "C"
 CORTE TRANSVERSAL DE AERODRÉN
 Esc: 1/50



NOTAS:
 -COTAS EN METROS
 -LAS COTAS DEBERAN SER VERIFICADAS EN OBRA
 -LAS COTAS RIGEN AL DIBUJO
 -VER FACHADAS Y CORTES
 -VER DETALLES DE DESPIDE EN PLANO CORRESPONDIENTE
 -VER PLANOS COMPLEMENTARIOS
MODIFICACIONES:

UNIVERSIDAD MICHOACANA DE SAN NICOLÁS DE HIDALGO
 Rector de la UMSNH
 DR. Medardo Serna González

COMISION DE PLANEACION UNIVERSITARIA
 Dr. Carlos León Patiño.
 COORDINACION DE PROYECTOS Y OBRAS
 M. en Arq. Héctor Álvarez Contreras.

PROYECTO:
 COORDINACION DE PROYECTOS Y OBRAS DE LA UNIVERSIDAD MICHOACANA DE SAN NICOLAS DE HIDALGO

COLABORADORES:
 Arq. Aldo Zamudio Figueroa
 Arq. José Raúl Sotano Hernández

PROYECTISTA:
 M. en Arq. Héctor Álvarez Contreras
 COORDINADOR DE PROYECTOS Y OBRAS DE LA UMSNH

ARQUITECTO:
 Arq. Raúl Coria Trico
 INGENIERO DEL AREA DE PROYECTOS
 COORDINADOR DE PROYECTOS Y OBRAS U. M. S. N. H.

ESCALA: INDICADA

ACOTACIONES: METROS

FECHA: Julio 2016

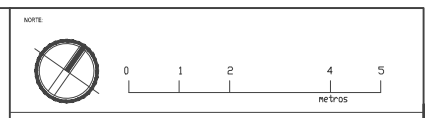
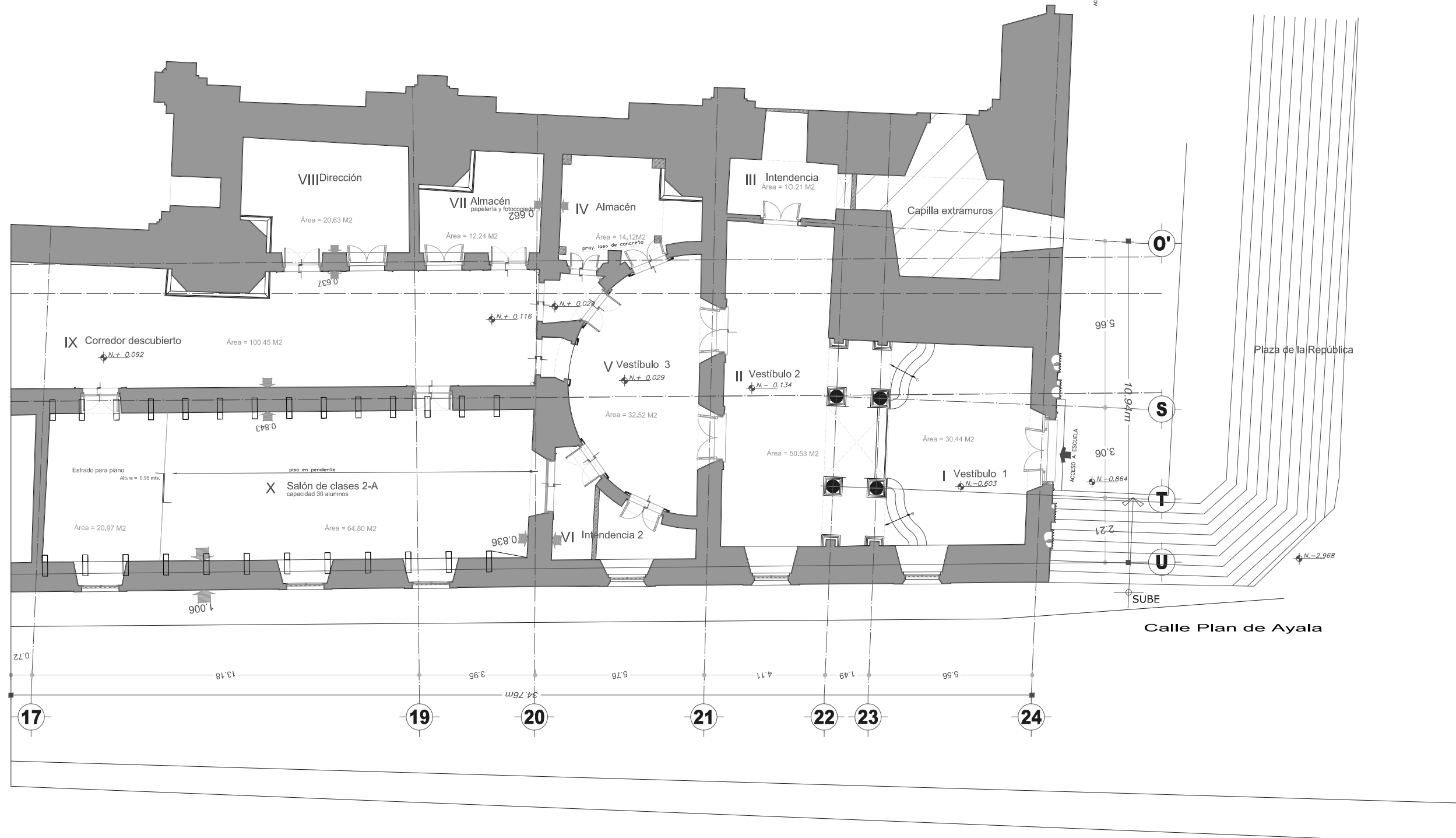
UBICACION: MORELIA, MICHOACAN.



PROYECTO:
 U.M.S.N.H. Preparatoria Pascual Ortiz
 Rubio, Morelia, Michoacan. PLANTEL 102
 (ESCUELAS AL CIEN 2016)
 -EDUCACIÓN MEDIA SUPERIOR-
 SANITARIOS

PLANO:
**SANITARIOS
 AERODREN
 DETALLES**

CLAVE:
AE-02



LEYENDA:

—	MURO DE TABIQUE	CC	CENTRO DE CIRCULO
—	MURO BAO DE TABIQUE	PT	NIVEL DE PISO TERMINADO
—	MURO DE TABLARROCA	M	NIVEL DE MURO
—	INDICA NOMBRE DE PLANO	AL	NIVEL LEVISO ALTO DE LOSA
—	INDICA NOMENCLATURA DE DETALLE	AL	NIVEL LEVISO BAO DE LOSA
		AL	NIVEL DE AZEITA
		AT	NIVEL DE PRETEL
		AT	NIVEL LEVISO ALTO DE TRAVE
		AT	NIVEL DE FINIE

FECHA	MODIFICACIONES	MODIFICACIONES	FIRMA	MOLES

NOTAS:

- COTAS EN METROS
- LAS COTAS DEBERAN SER VERIFICADAS EN OBRA
- LAS COTAS SON AL SOBLO
- VER FACHADAS Y CORRES
- VER DETALLES DE SERVICIO EN PLANO CORRESPONDIENTE
- VER PLANOS COMPLEMENTARIOS

UNIVERSIDAD MICHOACANA DE SAN NICOLAS DE HIDALGO
 Rector de la UMSNH
 DR. Medardo Serna Gonzalez

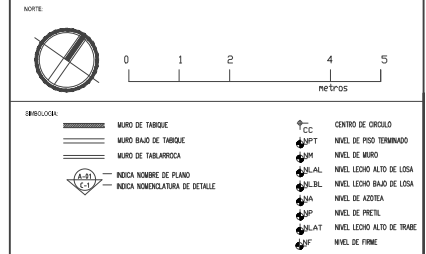
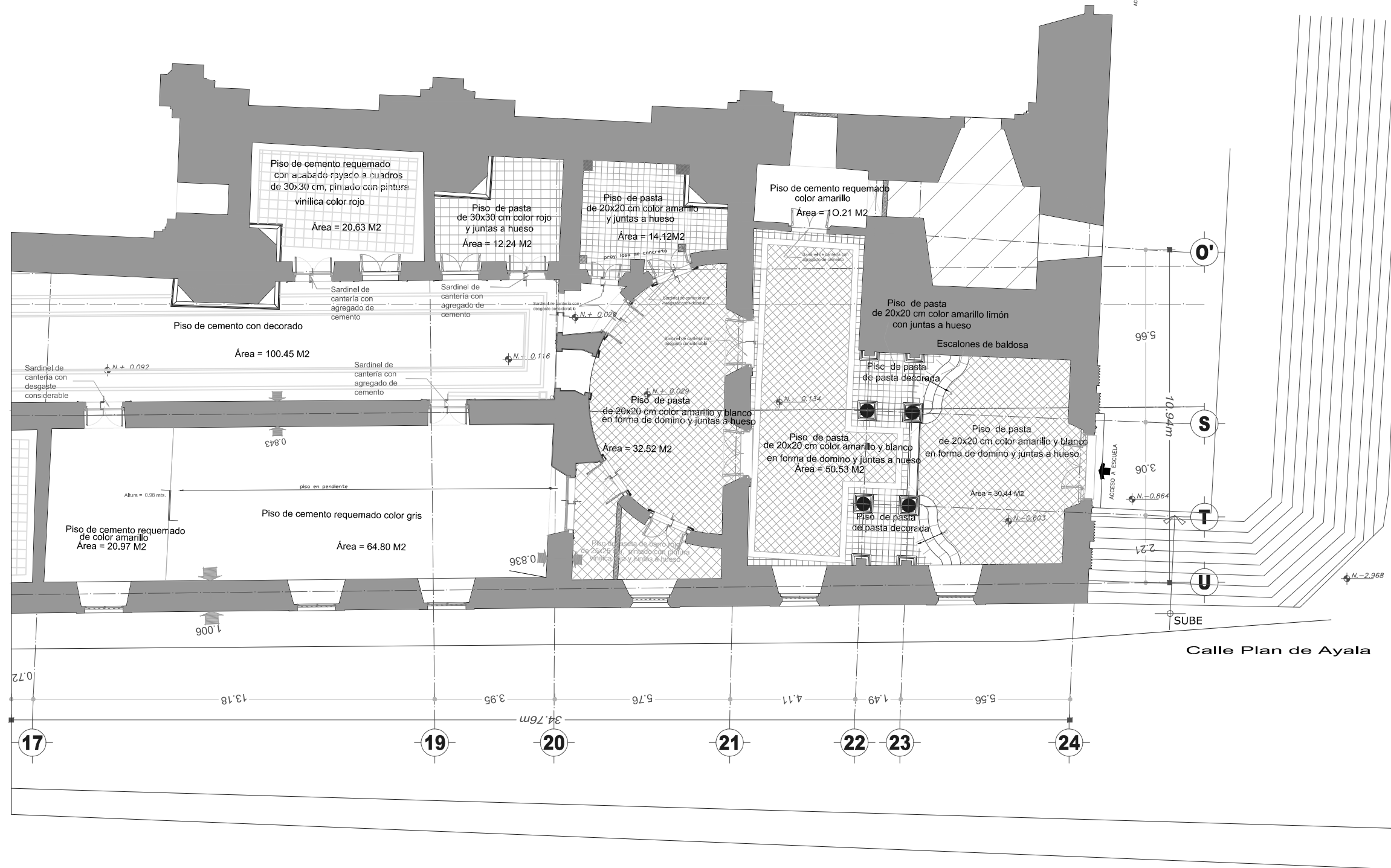
COMISION DE PLANEACION UNIVERSITARIA
 Dr. Carlos León Patiño
 COORDINACION DE PROYECTOS Y OBRAS
 M. en Arq. Hector Alvarez Contreras

PROYECTO	COORDINACION DE PROYECTOS Y OBRAS DE LA UNIVERSIDAD MICHOACANA DE SAN NICOLAS DE HIDALGO	REVISOR	M. en ARQ. HECTOR ALVAREZ CONTRERAS COORDINACION DE PROYECTOS Y OBRAS DE LA UMSNH
ELABORADOR	M. en ARQ. RICARDO LOPEZ GARCIA M. en ARQ. JOSE JACOB TELLO RODRIGUEZ	ESCALA	1:100 ACOTACIONES METROS
FECHA	JUNIO-2016	FECHA	JUNIO-2016

Proyecto arquitectónica U. M. S. N. H. Preparatoria Pascual Ortiz Rubio, Morelia, Michoacán, Plantel 102 Programa "Escuelas al 100" Media Superior 2016 del INIFED/SEP

PLANO:
ESTADO ACTUAL

CLAVE:
EA-001



FECHA	MODIFICACIONES	MODIFICADORES	FECHA	MODIFICACIONES	MODIFICADORES

- SIMBOLOGIA**
- Espacio que pertenece al templo
 - Espacio que pertenece a la preparatoria No. 2
 - Piso de mosaico de pasta
 - Piso de cemento requemado
 - Piso de baldosa de cantería
 - Piso de loseta de barro 25x25cm.
 - Piso de mosaico de pasta 20x20cm. con cenefa
 - Piso de cemento requemado 30x30cm.
 - Piso de mosaico de pasta 20x20cm.

NOTAS:
 -COTAS EN METROS
 -LAS COTAS DEBERAN SER VERIFICADAS EN OBRA
 -LAS COTAS DEBEN SER AL OMBRO
 -VER FACHADAS Y CORRES
 -VER DETALLES DE SERVICIO EN PLANO CORRESPONDIENTE
 -VER PLANOS COMPLEMENTARIOS

WURO DE TABIQUE PISO RECCIDO
 WURO DE PAVEL DE YESO TABLARROCA
 -TODOS LOS MATERIALES Y MODIFICACIONES DEBERAN SER APROBADOS POR LA COORDINACION ARQUITECTONICA PREVIA A NUESTRA

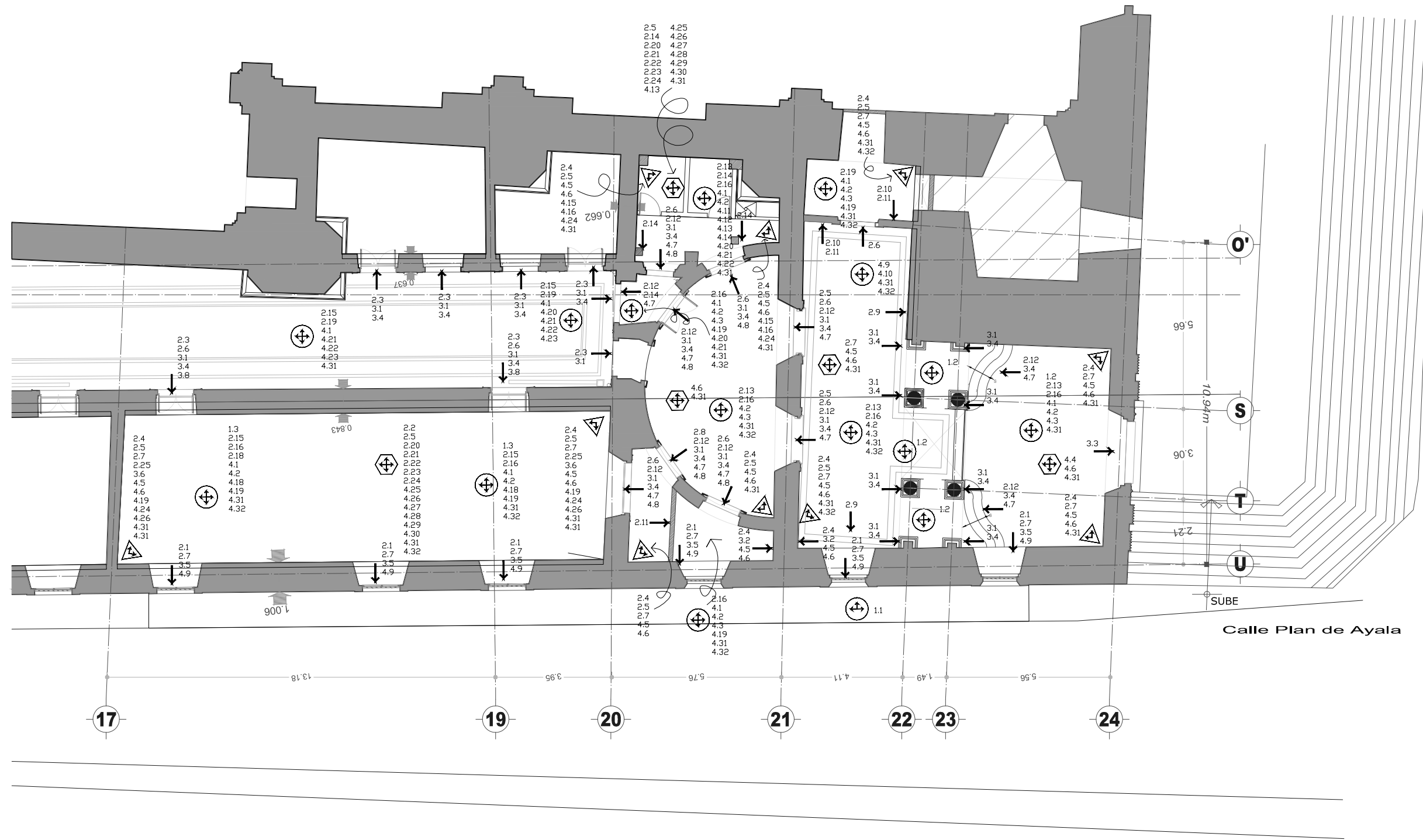
UNIVERSIDAD MICHOACANA DE SAN NICOLAS DE HIDALGO
 Rector de la UMSNH
 DR. Medardo Serna Gonzalez

COMISION DE PLANEACION UNIVERSITARIA
 Dr. Carlos León Patiño
 COORDINACION DE PROYECTOS Y OBRAS
 M. en Arq. Hector Alvarez Contreras

PROYECTO	COORDINACION DE PROYECTOS Y OBRAS DE LA UNIVERSIDAD MICHOACANA DE SAN NICOLAS DE HIDALGO	REVISOR	M. en ARQ. HECTOR ALVAREZ CONTRERAS COORDINADOR DE PROYECTOS Y OBRAS DE LA UMSNH
ELABORADOR	M. en ARQ. RICARDO LOPEZ GARCIA M. en ARQ. JOSE JACOB TELLO RODRIGUEZ	ESCALA	1:100 METROS
FECHA	JUNIO-2016	TIPO	

Proyecto arquitectónica U. M. S. N. H. Preparatoria Pascual Ortiz Rubio, Morelia, Michoacán, Plantel 102 Programa "Escuelas al 100" Media Superior 2016 del IMFED/SEP

PLANO:
ESTADO ACTUAL PISO
 CLAVE:
EAP-002



LEGENDA:
 MUR DE TABIQUE
 MUR BAO DE TABIQUE
 MUR DE TABLAERROCA
 INDICA NOMBRE DE PLUM
 INDICA NOMENCLATURA DE DETALLE

CENTRO DE CIRCULO
 NIVEL DE PISO TERMINADO
 NIVEL DE MURO
 NIVEL LECHO ALTO DE LOSA
 NIVEL LECHO BAO DE LOSA
 NIVEL DE AZEJA
 NIVEL DE PRETEL
 NIVEL LECHO ALTO DE TRAVE
 NIVEL DE FIRME

FECHA	MODIFICACIONES	FIRMA

- ACCIONES DE INTERVENCIÓN.**
- PRELIMINARES.
 - TAPIAL DE PROTECCIÓN.
 - PROTECCIÓN DE PISO DE MOSAICO.
 - APUNTALAMIENTO DE VIGUERÍA.
 - LIBERACIONES.
 - LIBERACIÓN DE VENTANA DE HERRERIA.
 - LIMPIEZA DE CAPAS DE PINTURA EN VIGUERÍA.
 - RETIRO DE CAPAS DE PINTURA EN MARCOS DE CANTERÍA.
 - RETIRO DE APLANADOS EN MAL ESTADO.
 - RETIRO DE INSTALACIÓN ELÉCTRICA VISIBLE.
 - LIBERACIÓN DE PUERTA DE MADERA.
 - LIMPIEZA DE CAPAS DE PINTURA EN MAL ESTADO.
 - LIBERACIÓN DE PUERTA METÁLICA.
 - LIBERACIÓN DE MAMPARRA Y ESCRITORIO.
 - CALA DE EXPLORACIÓN.
 - RETIRO DE AGREGADO (MURO).
 - LIBERACIÓN DE PIEZAS DE CANTERÍA DAÑADA (ESCALONES Y/O SARDNEL).
 - LIBERACIÓN DE PISO DE MOSAICO.
 - DEMOLICIÓN DE AGREGADOS (CEMENTO Y/O CONCRETO ARMADO).
 - EXCAVACIÓN DE TERRENO.
 - DEMOLICIÓN DE FIRME.
 - RETIRO DE CAPAS DE PINTURA EN CANTERÍA.
 - DEMOLICIÓN DE ESTRADO.
 - DEMOLICIÓN DE PISO DE CONCRETO.
 - LIBERACIÓN DE PISO DE BARRIO.
 - LIBERACIÓN DE CAPA DE CONFINAMIENTO.
 - RETIRO DE CAPA DE TERRADO.
 - LIBERACIÓN DE TAPA DE LADRILLO.
 - LIBERACIÓN DE VIGUERÍA DE MADERA.
 - LIBERACIÓN DE ARRASTRE DE MADERA.
 - CONSOLIDACIONES.
 - REAJUSTE DE ELEMENTOS ARQUITECTÓNICOS DE CANTERÍA.
 - INYECCIÓN DE GRIETAS Y FISURAS.
 - TRATAMIENTO RESTAURATIVO DE PORTÓN DE MADERA.
 - LIMPIEZA DE ELEMENTOS ARQUITECTÓNICOS DE CANTERÍA.
 - REHABILITACIÓN DE HERRERIA.
 - NIVELACIÓN DE CORONA DE MURO.
 - INTEGRACIONES.
 - INTEGRACIÓN DE TEPETATE.
 - INTEGRACIÓN DE FIRME.
 - INTEGRACIÓN DE PISO DE MOSAICO.
 - INTEGRACIÓN DE ORNAMENTO DE YESO.
 - INTEGRACIÓN DE APLANADOS A LA CAL.
 - INTEGRACIÓN DE PINTURA VINÍLICA.
 - INTEGRACIÓN DE PIEZAS DE CANTERÍA.
 - INTEGRACIÓN DE PUERTA TABLERADA DE MADERA.
 - INTEGRACIÓN DE FIJO DE CRISTAL TEMPLADO.
 - INTEGRACIÓN DE PUERTA DE CRISTAL TEMPLADO.
 - INTEGRACIÓN DE DALA DESPLANTE.
 - INTEGRACIÓN DE MURO DE TABIQUE.
 - INTEGRACIÓN DE LOSA DE CONCRETO.
 - INTEGRACIÓN DE PISO DE MÁRMOL.
 - INTEGRACIÓN DE LAMBRÍN DE MÁRMOL.
 - INTEGRACIÓN DE REMATE DE LAMBRÍN.
 - INTEGRACIÓN DE APLANADOS DE MORTERO DE CEMENTO.
 - INTEGRACIÓN DE PISO DE PORCELANATO.
 - INTEGRACIÓN DE ZOLO DE MADERA.
 - INTEGRACIÓN DE INSTALACIÓN HIDRÁULICA.
 - INTEGRACIÓN DE INSTALACIÓN SANITARIA.
 - INTEGRACIÓN DE REGISTRO SANITARIO.
 - INTEGRACIÓN DE PISO DE CANTERÍA.
 - INTEGRACIÓN DE ARRASTRE DE MADERA.
 - INTEGRACIÓN DE VIGUERÍA DE MADERA.
 - INTEGRACIÓN DE ENCOFRADOS.
 - INTEGRACIÓN DE TAPA DE LADRILLO DE BARRIO.
 - INTEGRACIÓN DE CAPA DE TERRADO.
 - INTEGRACIÓN DE CAPA DE CONFINAMIENTO.
 - INTEGRACIÓN DE PISO DE LOSETA DE BARRIO.
 - INTEGRACIÓN DE INST. ELÉCTRICA.
 - INTEGRACIÓN DE INST. SONIDO, VOZ Y DATOS.
 - INTEGRACIÓN DE SISTEMA DE AIRACIÓN.

NOTAS:
 -COTAS EN METROS
 -LAS COTAS DEBERÁN SER VERIFICADAS EN OBRA
 -LAS COTAS DEBEN SER EN SU SENTIDO
 -VER FACHADAS Y CORSES
 -VER DETALLES Y SEÑALES EN PLANO CORRESPONDIENTE
 -VER PLANOS COMPLEMENTARIOS

UNIVERSIDAD MICHOACANA DE SAN NICOLAS DE HIDALGO
 Rector de la UMSNH
 DR. Medardo Serna Gonzalez

COMISION DE PLANEACION UNIVERSITARIA
 Dr. Carlos León Patiño
 COORDINACIÓN DE PROYECTOS Y OBRAS
 M. en Arq. Hector Alvarez Contreras

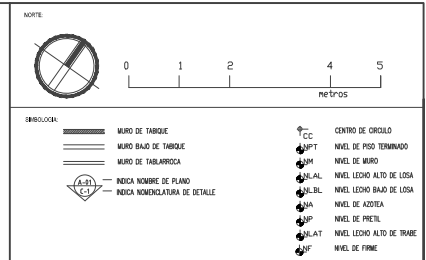
PROYECTO	COMBINACIÓN DE PROYECTOS Y OBRAS DE LA UNIVERSIDAD MICHOACANA DE SAN NICOLAS DE HIDALGO	REVISOR	M. en Arq. Hector Alvarez Contreras COORDINACIÓN DE PROYECTOS Y OBRAS DE LA UMSNH
ELABORADOR	M. en Arq. Ricardo López García M. en Arq. José Jacobo Tello Rodríguez	ESCALA	1:100 ACCIONES METROS
FECHA	JUNIO-2016	REVISOR	

Proyecto arquitectónica U. M. S. N. H. Preparatoria
 Pasadul Ortiz Rubio, Morelia, Michoacán, Plantel
 102 Programa "Escuelas al 100" Media Superior 2016
 del INIFED/SEP

PLANO:
ACCIONES DE INTERVENCIÓN
 CLAVE:
AI-003

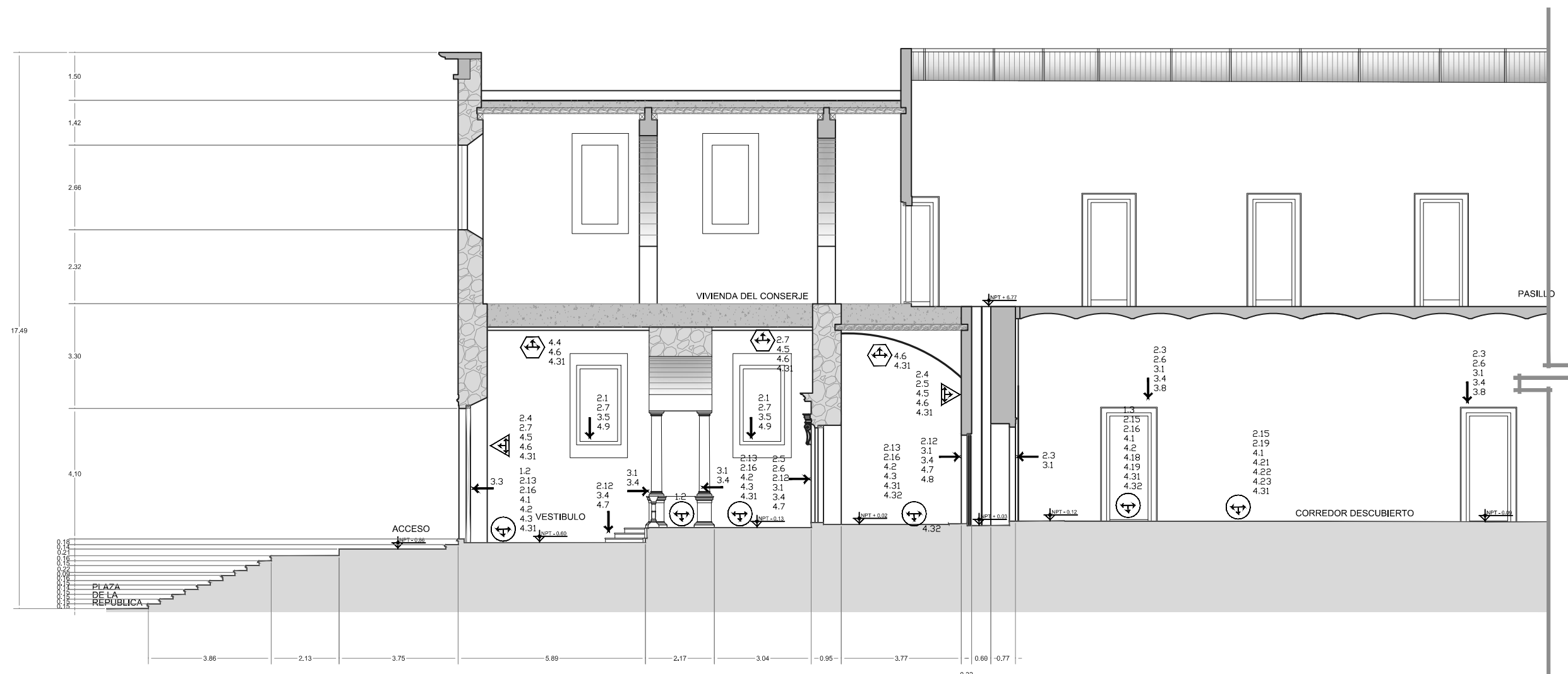
SIMBOLOGIA

	PISO
	MURO
	CUBIERTA
	PLAFÓN
	ELEMENTOS ARQUITECTÓNICOS



FECHA	MODIFICACIONES	MODIFICADORES	FIRMA

- ACCIONES DE INTERVENCIÓN.**
- PRELIMINARES.
 - TAPIAL DE PROTECCIÓN.
 - PROTECCIÓN DE PISO DE MOSAICO.
 - APUNTALAMIENTO DE VIGUERÍA.
 - LIBERACIONES.
 - LIBERACIÓN DE VENTANA DE HERRERIA.
 - LIMPIEZA DE CAPAS DE PINTURA EN VIGUERÍA.
 - RETIRO DE CAPAS DE PINTURA EN MARCOS DE CANTERÍA.
 - RETIRO DE APLANADOS EN MAL ESTADO.
 - RETIRO DE INSTALACIÓN ELÉCTRICA VISIBLE.
 - LIBERACIÓN DE PUERTA DE MADERA.
 - LIMPIEZA DE CAPAS DE PINTURA EN MAL ESTADO.
 - LIBERACIÓN DE PUERTA METÁLICA.
 - LIBERACIÓN DE MAMPARA Y ESCRITORIO.
 - CALA DE EXPLORACIÓN.
 - RETIRO DE AGREGADO (MURO).
 - LIBERACIÓN DE PIEZAS DE CANTERÍA DAÑADA (ESCALONES Y/O SARDNEL).
 - LIBERACIÓN DE PISO DE MOSAICO.
 - DEMOLICIÓN DE AGREGADOS (CEMENTO Y/O CONCRETO ARMADO).
 - EXCAVACIÓN DE TERRENO.
 - DEMOLICIÓN DE FIRME.
 - RETIRO DE CAPAS DE PINTURA EN CANTERÍA.
 - DEMOLICIÓN DE ESTRADO.
 - DEMOLICIÓN DE PISO DE CONCRETO.
 - LIBERACIÓN DE PISO DE BARRO.
 - LIBERACIÓN DE CAPA DE CONFINAMIENTO.
 - RETIRO DE CAPA DE TERRADO.
 - LIBERACIÓN DE TAPA DE LADRILLO.
 - LIBERACIÓN DE VIGUERÍA DE MADERA.
 - LIBERACIÓN DE ARRASTRE DE MADERA.
 - CONSOLIDACIONES.
 - RELANTEO DE ELEMENTOS ARQUITECTÓNICOS DE CANTERÍA.
 - INYECCIÓN DE GRIETAS Y FISURAS.
 - TRATAMIENTO RESTAURATIVO DE PORTÓN DE MADERA.
 - LIMPIEZA DE ELEMENTOS ARQUITECTÓNICOS DE CANTERÍA.
 - REHABILITACIÓN DE HERRERIA.
 - NIVELACIÓN DE CORONA DE MURO.
 - INTEGRACIONES.
 - INTEGRACIÓN DE TEPETATE.
 - INTEGRACIÓN DE FIRME.
 - INTEGRACIÓN DE PISO DE MOSAICO.
 - INTEGRACIÓN DE ORNAMENTO DE YESO.
 - INTEGRACIÓN DE APLANADOS A LA CAL.
 - INTEGRACIÓN DE PINTURA VINÍLICA.
 - INTEGRACIÓN DE PIEZAS DE CANTERÍA.
 - INTEGRACIÓN DE PUERTA TABLERADA DE MADERA.
 - INTEGRACIÓN DE FIJO DE CRISTAL TEMPLADO.
 - INTEGRACIÓN DE PUERTA DE CRISTAL TEMPLADO.
 - INTEGRACIÓN DE DALA DE DESPLANTE.
 - INTEGRACIÓN DE MURO DE TABIQUE.
 - INTEGRACIÓN DE LOSA DE CONCRETO.
 - INTEGRACIÓN DE PISO DE MÁRMOL.
 - INTEGRACIÓN DE LAMBRÍN DE MÁRMOL.
 - INTEGRACIÓN DE REMATE DE LAMBRÍN.
 - INTEGRACIÓN DE APLANADOS DE MORTERO DE CEMENTO.
 - INTEGRACIÓN DE PISO DE PORCELANATO.
 - INTEGRACIÓN DE ZÓCALO DE MADERA.
 - INTEGRACIÓN DE INSTALACIÓN HIDRÁULICA.
 - INTEGRACIÓN DE INSTALACIÓN SANITARIA.
 - INTEGRACIÓN DE REGISTRO SANITARIO.
 - INTEGRACIÓN DE PISO DE CANTERÍA.
 - INTEGRACIÓN DE ARRASTRE DE MADERA.
 - INTEGRACIÓN DE VIGUERÍA DE MADERA.
 - INTEGRACIÓN DE ENCOPRADOS.
 - INTEGRACIÓN DE TAPA DE LADRILLO DE BARRO.
 - INTEGRACIÓN DE CAPA DE TERRADO.
 - INTEGRACIÓN DE CAPA DE CONFINAMIENTO.
 - INTEGRACIÓN DE PISO DE LOSETA DE BARRO.
 - INTEGRACIÓN DE INST. ELÉCTRICA.
 - INTEGRACIÓN DE INST. SONIDO, VOZ Y DATOS.
 - INTEGRACIÓN DE SISTEMA DE AIREACIÓN.



NOTAS:

- COTAS EN METROS
- LAS COTAS DEBERÁN SER VERIFICADAS EN OBRA
- LAS COTAS DEBEN SER DEL BARRIO
- VER FACHADAS Y CORSES
- VER SENEJES Y SENEJES EN PLANO CORRESPONDIENTE
- VER PLANOS COMPLEMENTARIOS
- MURO DE TABIQUE PISO RECORRIDO
- MURO DE PARED DE YESO TABLARROCA
- TODOS LOS MATERIALES Y MODIFICACIONES DEBERÁN SER APROBADOS POR LA COORDINACIÓN ARQUITECTÓNICA PREVIA A ESTE PLANO

UNIVERSIDAD MICHOACANA DE SAN NICOLAS DE HIDALGO
 Rector de la UMSNH
 DR. Medardo Serna Gonzalez

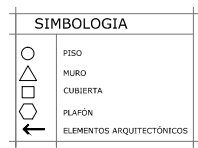
COMISION DE PLANEACION UNIVERSITARIA
 Dr. Carlos León Patiño
 COORDINACIÓN DE PROYECTOS Y OBRAS
 M. en Arq. Hector Alvarez Contreras

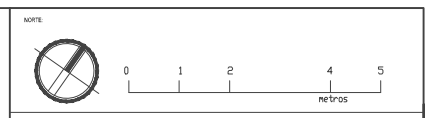
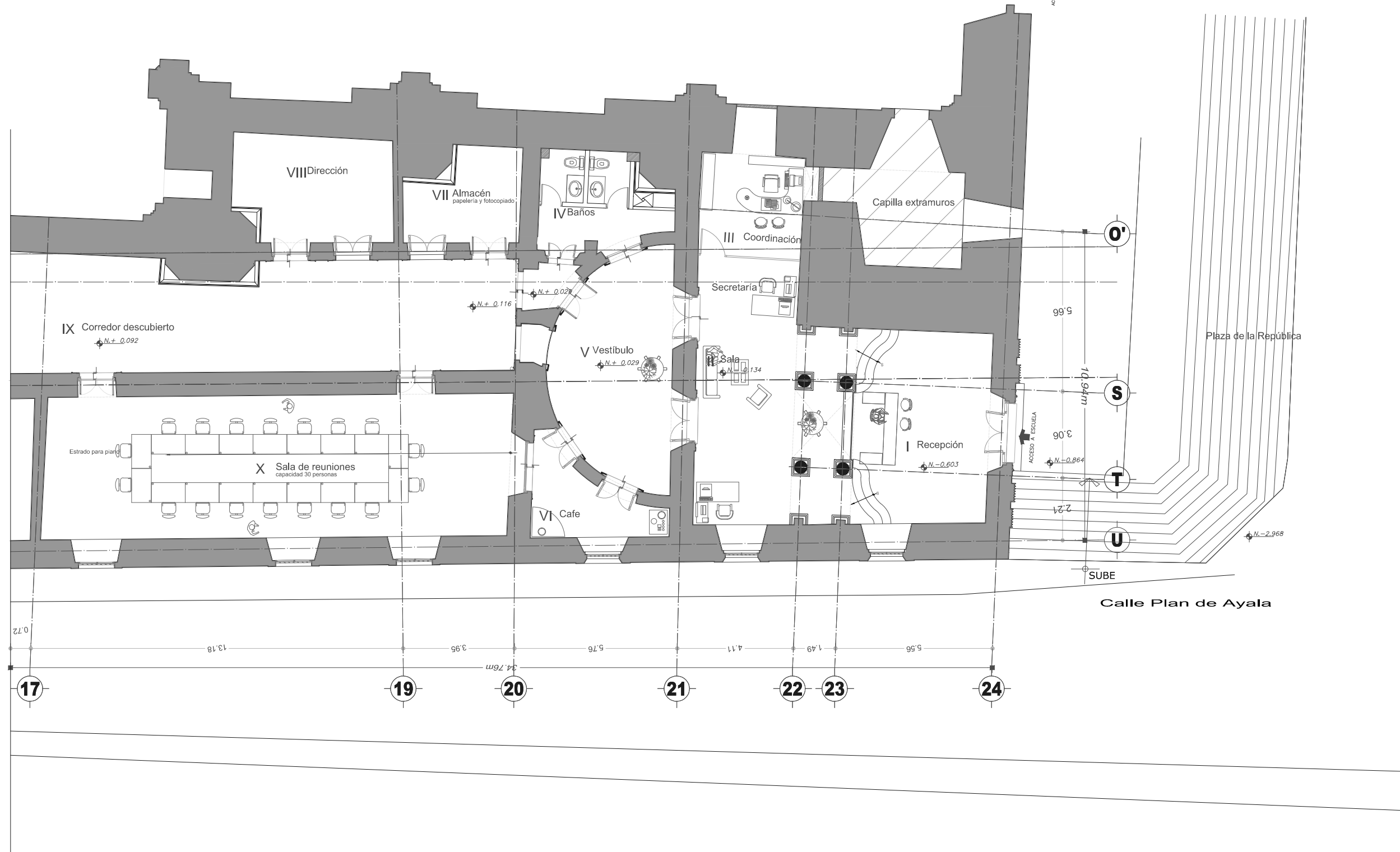
PROYECTO	COMUNIDAD DE PROYECTOS Y OBRAS DE LA UNIVERSIDAD MICHOACANA DE SAN NICOLAS DE HIDALGO	REVISOR	M. en ARQ. HECTOR ALVAREZ CONTRERAS COORDINACIÓN DE PROYECTOS Y OBRAS DE LA UNIVERSIDAD MICHOACANA DE SAN NICOLAS DE HIDALGO
ELABORADOR	M. en ARQ. RICARDO LÓPEZ GARCÍA M. en ARQ. JOSÉ JACOB TELLO RODRÍGUEZ	ESCALA	1:100
FECHA	JUNIO-2016	ACCIONES	METROS

Proyecto arquitectónico U. M. S. N. H. Preparatoria Pascual Ortiz Rubio, Morelia, Michoacán, Plantel 102 Programa "Escuelas al 100" Media Superior 2016 del INIFED/SEP

PLANO:
ACCIONES DE INTERVENCIÓN

CLAVE:
AI-004





LEYENDA:

—	MURO DE TABIQUE	CC	CENTRO DE CIRCULO
—	MURO BAO DE TABIQUE	PT	NIVEL DE PISO TERMINADO
—	MURO DE TABICADO	M	NIVEL DE MURO
—	INDICA NOMBRE DE PLANO	AL	NIVEL LEVISO ALTO DE LOSA
—	INDICA NOMENCLATURA DE DETALLE	AL	NIVEL LEVISO BAO DE LOSA
		AL	NIVEL DE AZEITA
		AT	NIVEL DE PRETEL
		AT	NIVEL LEVISO ALTO DE TRAVE
		AT	NIVEL DE FINDE

FECHA	MODIFICACIONES	FIRMA	MOLES

NOTAS:

- COTAS EN METROS
- LAS COTAS DEBERAN SER VERIFICADAS EN OBRA
- LAS COTAS DEBERAN SER VERIFICADAS EN OBRA
- VER FACHADAS Y CORNER
- VER DETALLES DE SERVICIO EN PLANO CORRESPONDIENTE
- VER PLANOS COMPLEMENTARIOS

UNIVERSIDAD MICHOACANA DE SAN NICOLAS DE HIDALGO
 Rector de la UMSNH
 DR. Medardo Serna Gonzalez

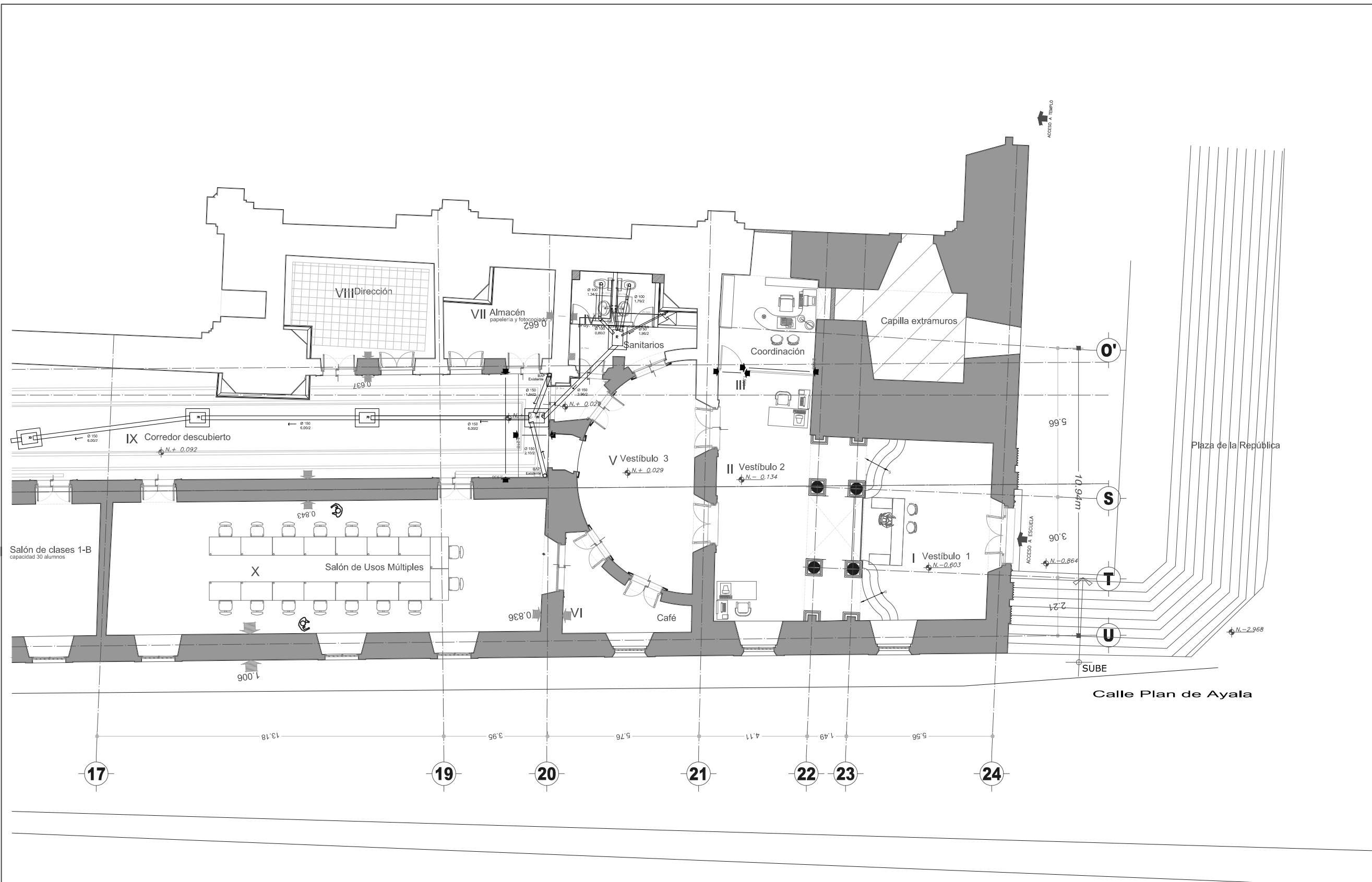
COMISION DE PLANEACION UNIVERSITARIA
 Dr. Carlos León Patiño
 COORDINACION DE PROYECTOS Y OBRAS
 M. en Arq. Hector Alvarez Contreras

PROYECTO	COORDINACION DE PROYECTOS Y OBRAS DE LA UNIVERSIDAD MICHOACANA DE SAN NICOLAS DE HIDALGO	REVISOR	M. en ARQ. HECTOR ALVAREZ CONTRERAS COORDINACION DE PROYECTOS Y OBRAS DE LA UMSNH
ELABORADOR	M. en ARQ. RICARDO LOPEZ GARCIA M. en ARQ. JOSE JACOB TELLO RODRIGUEZ	ESCALA	1:100 ACOTACIONES METROS
FECHA	JUNIO-2016	FECHA	JUNIO-2016

Proyecto arquitectónico U. M. S. N. H. Preparatoria Pascual Ortiz Rubio, Morelia, Michoacán, Plantel 102 Programa "Escuelas al 100" Medio Superior 2016 del INIFED/SEP

PLANO:
PROYECTO

CLAVE:
ARQ-005



INBOLOC:

—	MURO DE TABIQUE	⊕	CENTRO DE CIRCULO
—	MURO BAO DE TABIQUE	⊕	NIVEL DE PISO TERMINADO
—	MURO DE TABLARROCA	⊕	NIVEL DE MURO
—	INDICA NOMBRE DE PLUMBO	⊕	NIVEL LEVADO ALTO DE LOSA
—	INDICA NOMOCALATURA DE DETALLE	⊕	NIVEL LEVADO BAO DE LOSA
		⊕	NIVEL DE AZEITA
		⊕	NIVEL DE PRETEL
		⊕	NIVEL LEVADO ALTO DE TRAVE
		⊕	NIVEL DE FINDE

FECHA	MODIFICACIONES	FINA

- SIMBOLOGIA:**
- TUBERIA SANITARIA.**
- Tubería de P.V.C. para aguas negras 2", 4" y 6"
 - registro de 40 x 60 cms. con tapa ciega
 - yee PVC 45° 2,4 Y 6'
 - codo PVC 90° 2,4 Y 6'
 - codo PVC 45° 2,4 Y 6'
 - tee PVC 2,4'
 - BAP bajada de aguas Pluvial
 - tubería de agua fría.
 - salida tubería a mueble
 - valvula de globo
 - SCAF sube columna de agua fría
 - BCAF baja columna de agua fría
 - codo 45°
 - codo 90°
 - tuercas unión
 - conexión tee
 - conexión cruz roscada
 - conexión yee
 - conexión yee doble
 - codo 90° arriba
 - codo 90° abajo
 - tee arriba
 - tee abajo

NOTAS:

- COTAS EN METROS
- LAS COTAS DEBERAN SER VERIFICADAS EN OBRA
- LAS COTAS DEBERAN SER EN EL SENTIDO
- VER FACHADAS Y CORRES
- VER DETALLES DE SERVICIO EN PLANO CORRESPONDIENTE
- VER PLANOS COMPLEMENTARIOS
- MURO DE TABIQUE PISO RECCIDO
- MURO DE PARED DE YESO TABLARROCA
- TODOS LOS MATERIALES Y MODIFICACIONES DEBERAN SER APROBADOS POR LA COORDINACION ARQUITECTONICA PREVIA A NUESTRA

UNIVERSIDAD MICHOACANA DE SAN NICOLAS DE HIDALGO
 Rector de la UMSNH
 DR. Medardo Serna Gonzalez

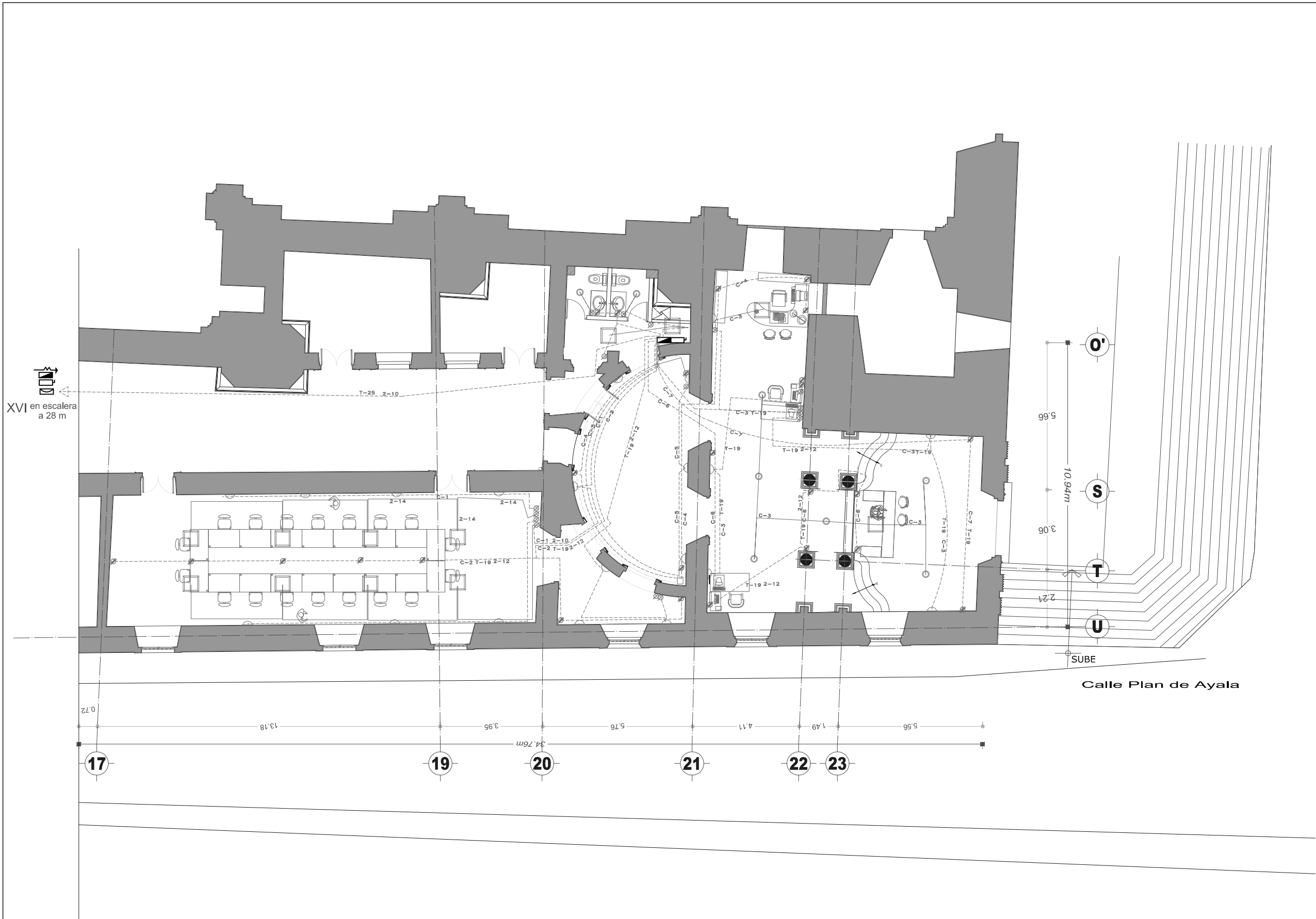
COMISION DE PLANEACION UNIVERSITARIA
 Dr. Carlos León Patiño
 COORDINACION DE PROYECTOS Y OBRAS
 M. en Arq. Hector Alvarez Contreras

PROYECTO:	COMISION DE PROYECTOS Y OBRAS DE LA UNIVERSIDAD MICHOACANA DE SAN NICOLAS DE HIDALGO	REVISOR:	M. en ARQ. HECTOR ALVAREZ CONTRERAS COORDINADOR DE PROYECTOS Y OBRAS DE LA UMSNH
ELABORADOR:	M. en ARQ. RICARDO LOPEZ GARCIA M. en ARQ. JOSE JACOB TELLO RODRIGUEZ	ENCARGADO DEL AREA DE PROYECTOS:	COMISION DE PROYECTOS Y OBRAS U. M. S. N. H.
ESCALA:	1:100	FECHA:	JUNIO-2016

Proyecto arquitectónico U. M. S. N. H. Preparatoria Pascual Ortiz Rubio, Morelia, Michoacán, Plantel 102 Programa "Escuelas al 100" Media Superior 2016 del INIFED/SEP

PLANO:
INST.HIDRO - SANITARIA

CLAVE:
IHS-006



0 1 2 4 5
metros

SIMBOLOGIA			
—	MURO DE TABIQUE	○	CENTRO DE CIRCULO
—	MURO BAO DE TABIQUE	○	NIVEL DE PISO TERMINADO
—	MURO DE TABLARROCA	○	NIVEL DE MURO
—	MURO DE TABLARROCA	○	NIVEL LEVISO ALTO DE LOSA
—	MECA MONTE DE PLUM	○	NIVEL LEVISO BAO DE LOSA
—	MECA MONCLATURA DE DETALLE	○	NIVEL DE AZEJA
		○	NIVEL DE PRETEL
		○	NIVEL LEVISO ALTO DE TRAVE
		○	NIVEL DE FINIE

FECHA	MODIFICACIONES	FIRMA	MOALES

SIMBOLOGIA

- ACOMETIDA DE LA C.F.E.
- MEDIDOR
- INTERRUPTOR TERMOMAGNETICO
- TABLERO DE DISTRIBUCION DE CARGA
- LINEA ENTUBADA POR PISO
- LINEA ENTUBADA POR LOSA O MURO
- SALIDA INCANDESCENTE COLOANTE (DE CENTRO)
- SALIDA INCANDESCENTE POR MURO DE 75 w
- LAMPARA SUSPENDIDA DE LED
- LAMPARA INCANDESCENTE POR MURO
- APAGADOR SENCILLO
- APAGADOR DE ESCALERA
- CONTACTO SENCILLO
- CONTACTO POLARIZADO
- CONTACTO TRIFASICO
- C-3 INDICA NUMERO DE CIRCUITO
- 4-12 INDICA NUMERO DE HILOS Y CALIBRE
- T-18 INDICA DIAMETRO DEL POLDUCTO O TUBO CONDUIT
- ○ SALIDA INCANDESCENTE SPOT
- LINEA ENTUBADA POR PISO
- SALIDA PARA TELEFONO
- SALIDA PARA INTERCOMUNICACION
- BOTON DE TIMBRE
- CAMPANA O ZUMBADOR
- TIRA DE LED
- SALIDA DE AUDIO
- LINEA ENTUBADA UTP

N O T A : La tubería si no especificarse sera de: Conduit Galvanizado Pared delgado 13 mm (1/2").

NOTAS:

- COTAS EN METROS
- LAS COTAS DEBERAN SER VERIFICADAS EN OBRA
- LAS COTAS SON DE ALIQUIL
- VER FACHADAS Y CORRES
- VER DETALLES DE SERVICIO EN PLANO CORRESPONDIENTE
- VER PLANOS COMPLEMENTARIOS

—	MURO DE TABIQUE PISO RECIBIDO
—	MURO DE PARED DE YESO TABLARROCA
—	-TODOS LOS MATERIALES Y MODIFICACIONES DEBERAN SER APROBADOS POR LA COORDINACION ARQUITECTONICA PREVIA NUESTRA

UNIVERSIDAD MICHOACANA DE SAN NICOLAS DE HIDALGO
Rector de la UMSNH
DR. Medardo Serna Gonzalez

COMISION DE PLANEACION UNIVERTARIA
Dr. Carlos León Patiño
COORDINACION DE PROYECTOS Y OBRAS
M. en Arq. Hector Alvarez Contreras

PROYECTO	COORDINACION DE PROYECTOS Y OBRAS DE LA UNIVERSIDAD MICHOACANA DE SAN NICOLAS DE HIDALGO
TELERONIZADO	M. en ARQ. RICARDO LOPEZ GARCIA M. en ARQ. JOSÉ JACOB TELLO RODRIGUEZ
BOJERADO	

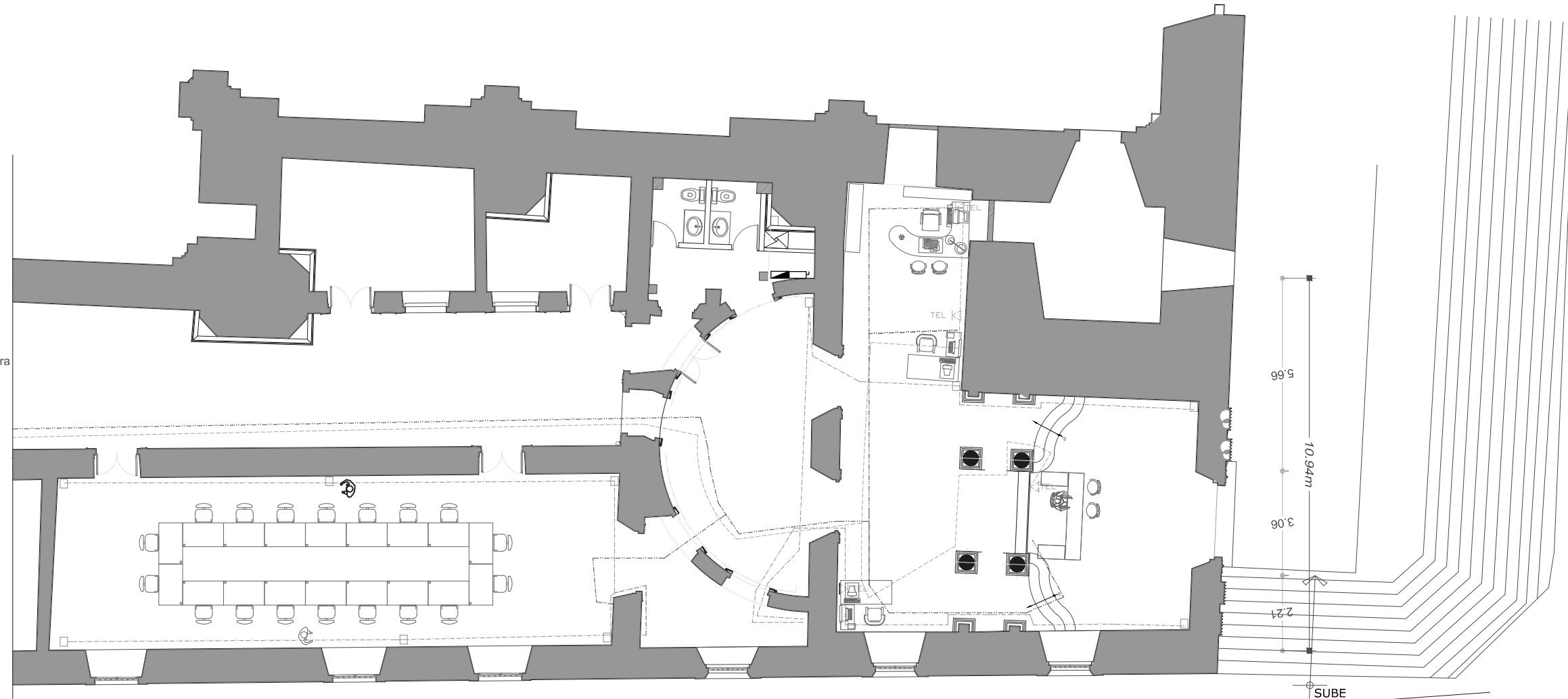
REVISOR	M. en ARQ. HECTOR ALVAREZ CONTRERAS COORDINADOR DE PROYECTOS Y OBRAS DE LA UMSNH
PROYECTISTA	ING. ARQ. JOSE TRINCO ENCARGADO DEL AREA DE PROYECTOS COORDINACION DE PROYECTOS Y OBRAS U. M. S. N. H.
ESCALA	1:100
ACOTACIONES	METROS
FECHA	JUNIO-2016
REVISION	

Proyecto arquitectónica U. M. S. N. H. Preparatoria Pascual Ortiz Rubio, Morelia, Michoacán, Plantel 102 Programa "Escuelas al 100" Media Superior 2016 del INIFED/SEP

PLANO:
INSTALACIÓN ELÉCTRICA

CLAVE:
IE-007

XVI en escalera
a 28 m



Calle Plan de Ayala

NO

0 1 2 4 5
metros

INCLUIDA:

—	MURO DE TABIQUE	CC	CENTRO DE CIRCULO
—	MURO BAO DE TABIQUE	PT	NIVEL DE PISO TERMINADO
—	MURO DE TABALARROCA	M	NIVEL DE MURO
—	INDICA NUMERO DE PLANO	AL	NIVEL LEVISO ALTO DE LOSA
—	INDICA NOMENCLATURA DE DETALLE	AL	NIVEL LEVISO BAO DE LOSA
		AL	NIVEL DE AZULEJA
		AT	NIVEL DE PRETEL
		AT	NIVEL LEVISO ALTO DE TRAVE
		AT	NIVEL DE FINIS

FECHA	MODIFICACIONES	MODIFICADOR	NOVALES

SIMBOLOGIA

	ACOMETIDA DE LA C.F.E.
	MEDIDOR
	INTERRUPTOR TERMOMAGNETICO
	TABLERO DE DISTRIBUCION DE CARGA
	LINEA ENTUBADA POR PISO
	LINEA ENTUBADA POR LOSA O MURO
	SALIDA INCANDESCENTE COLGANTE (DE CENTRO)
	SALIDA INCANDESCENTE POR MURO DE 75 w
	LAMPARA SUSPENDIDA DE LED
	LAMPARA INCANDESCENTE POR MURO
	APAGADOR SENCILLO
	APAGADOR DE ESCALERA
	CONTACTO SENCILLO
	CONTACTO POLARIZADO
	CONTACTO TRIFASICO
	C-3 INDICA NUMERO DE CIRCUITO
	4-12 INDICA NUMERO DE HILOS Y CALIBRE
	T-19 INDICA DIAMETRO DEL POLIDUCTO O TUBO CONDUIT
	SALIDA INCANDESCENTE SPOT
	LINEA ENTUBADA POR PISO
	SALIDA PARA TELEFONO
	SALIDA PARA INTERCOMUNICACION
	BOTON DE TIMBRE
	CAMPANA O ZUMBADOR
	TIRA DE LED
	SALIDA DE AUDIO
	LINEA ENTUBADA UTP

N O T A : La tubería a no especificarse será de: Conduit Galvanizado Pared delgado 13 mm (1/2").

NOTA:

-COTAS EN METROS	—	MURO DE TABIQUE PISO RECOCCO
-LAS COTAS DEBERAN SER VERIFICADAS EN OBRA	—	MURO DE PARED DE YESO TABALARROCA
-LAS COTAS DEBERAN SER VERIFICADAS EN OBRA	—	MURO DE PARED DE YESO TABALARROCA
-VER FACHADAS Y CORNER	—	TODOS LOS MATERIALES Y MODIFICACIONES DEBERAN SER
-VER DETALLES DE SERVIDE EN PLANO CORRESPONDIENTE	—	APROBADOS POR LA COORDINACION ARQUITECTONICA PREVIA
-VER PLANOS COMPLEMENTARIOS	—	MUESTRA

UNIVERSIDAD MICHOACANA DE SAN NICOLAS DE HIDALGO

Rector de la UMSNH
DR. Medardo Serna Gonzalez

COMISION DE PLANEACION UNIVERSITARIA
Dr. Carlos León Patiño
COORDINACION DE PROYECTOS Y OBRAS
M. en Arq. Hector Alvarez Contreras

PROYECTO:	COORDINACION DE PROYECTOS Y OBRAS DE LA UNIVERSIDAD MICHOACANA DE SAN NICOLAS DE HIDALGO	REVISOR:	M. en ARQ. HECTOR ALVAREZ CONTRERAS COORDINADOR DE PROYECTOS Y OBRAS DE LA UMSNH
ELABORADOR:	M. en ARQ. RICARDO LOPEZ GARCIA M. en ARQ. JOSE JOAQUIN TELLO RODRIGUEZ	ESCALA:	1:100 METROS
FECHA:	JUNIO-2016	PROYECTO:	

Proyecto arquitectónico U. M. S. N. H. Preparatoria Pascual Ortiz Rubio, Morelia, Michoacán, Plantel 102 Programa "Escuelas al 100" Media Superior 2016 del INIFED/SEP

PLANO:
AUDIO, VOZ, DATOS

CLAVE:
AVD-008